

# Щит управления фильтровальной установкой «Kripsol AM 100 В»

## Техническое описание

### 1. Назначение.

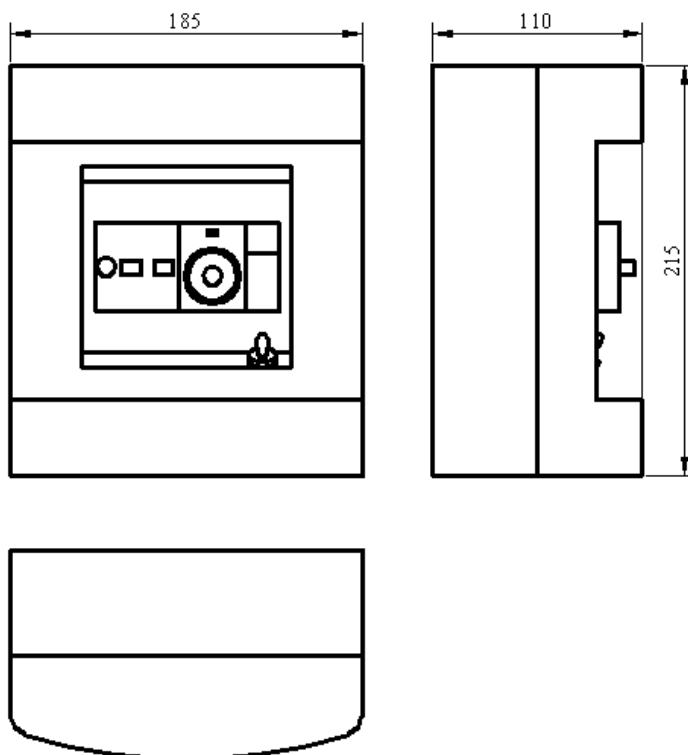
Щит управления фильтровальной установкой Kripsol AM 100 В предназначен для управления работой однофазного насоса фильтровальной установки, включающего в себя следующие функции:

- установка ручного/автоматического режима управления насосом;
- включение/отключение насоса;
- настройка периодичности и продолжительности циклов фильтрации.

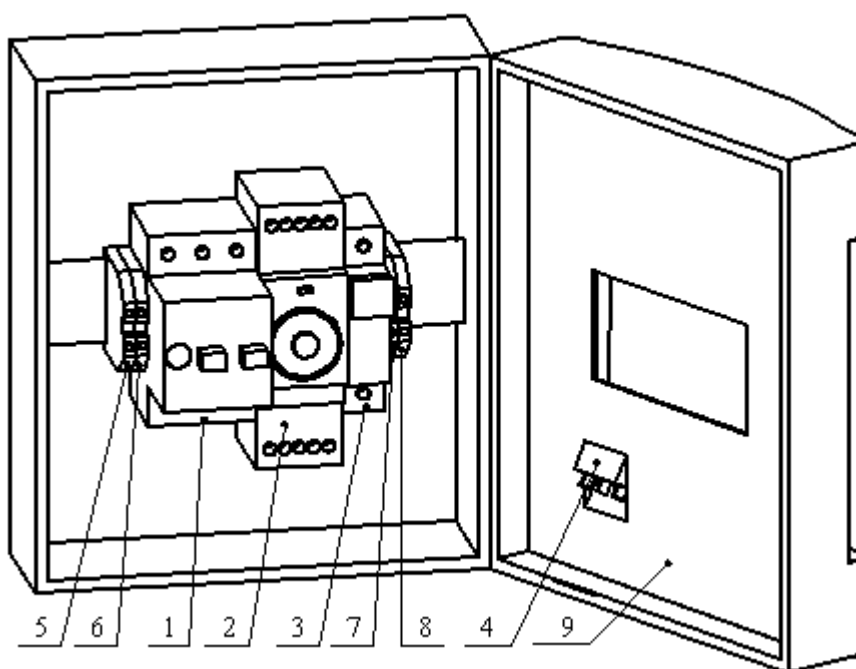
### 2. Технические характеристики.

Напряжение питания	В	~ 220
Потребляемая мощность	кВт	0,002
Максимальная коммутируемая мощность	кВт	1,67
Ток срабатывания автоматического выключателя	А	6,3 – 10,0
Ток срабатывания предохранителя	А	2,0
Сечение подключаемого провода	кв.мм	1,5
Класс защиты корпуса	-	IP 55
Масса	кг	0,800

### 3. Габаритные и присоединительные размеры.



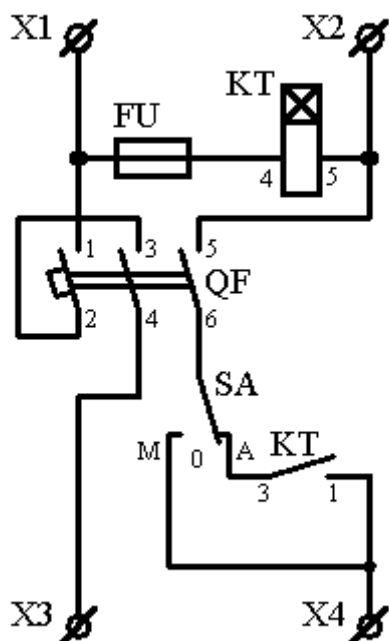
#### 4. Конструкция.



Поз	Эл.сх.	Обозначение	Наименование
1	QF	Terasaki GD 25	Выключатель автоматический (3 x 10 А)
2	KT	Gave	Реле времени программируемое
3	FU	Hager L 501	Предохранитель (2 А)
4	SA	C 1720 Н	Переключатель
5	X1	Eexel WK 2,5/U	Клемма
6	X2	Eexel WK 2,5/U	Клемма
7	X3	Eexel WK 2,5/U	Клемма
8	X4	Eexel WK 2,5/U	Клемма
9	-	IDE 20400	Распределительный щиток IP55 (1 x 6 м)

#### 5. Устройство и работа.

##### Принципиальная электрическая схема



В состав щита управления входят:

- Автоматический выключатель QF, предназначенный для отключения двигателя насоса от сети и защиты сети от короткого замыкания;
- Программируемое реле времени KT, предназначенное для управления работой насоса в автоматическом режиме;
- Плавкий предохранитель FU, предназначенный для защиты электродвигателя таймера;
- Переключатель SA, предназначенный для отключения насоса фильтровальной установки (положение «0»), ручного включения насоса (положение «М») и включения насоса в автоматическом режиме, по срабатыванию реле времени KT (положение «А»);
- Входная клемма X1 для подключения к щиту фазного провода от устройства защитного отключения (УЗО);
- Входная клемма X2 для подключения к щиту нулевого провода от устройства защитного отключения (УЗО);
- Выходные клеммы X3, X4 для подключения к щиту исполнительных механизмов.

Монтаж электрических соединений внутри щита выполнен медным проводом сечением 1,5 кв.мм.

## 6. Меры безопасности.

6.1. При эксплуатации и техническом обслуживании щита управления необходимо соблюдать требования ГОСТ 12.3.019-80, "Правил технической эксплуатации электроустановок потребителей", "Правил техники безопасности при эксплуатации электроустановок потребителей".

6.2. Работы по установке и подключению щита управления должны производиться только квалифицированными специалистами.

6.3. Любые подключения к щиту управления и работы по его техническому обслуживанию должны производиться только при отключенном питании самого щита и тех исполнительных механизмов, работой которых он управляет.

## 7. Монтаж и подготовка к работе.

7.1. При выполнении работ по монтажу и подготовке к работе щита управления соблюдать меры безопасности, изложенные в разделе 6.

7.2. В корпусе щита управления проделать отверстия для гофрированных труб (см. п. 7.4) проводов внешних соединений.

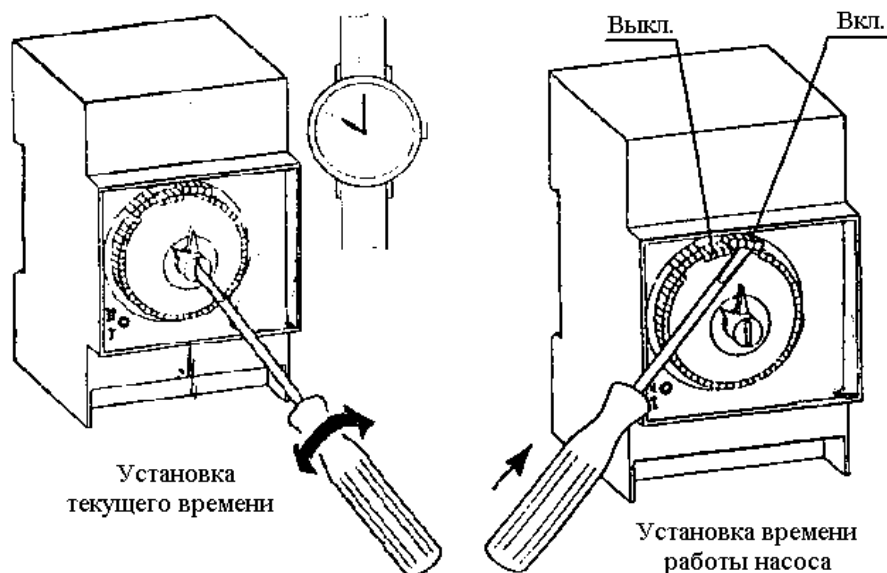
7.3. Установить щит управления на стену технического помещения бассейна вблизи насоса фильтровальной установки. Рекомендуемая высота установки щита от пола – 1300 мм. Следует избегать установки щита под трубопроводами водоснабжения, отопления, канализации и т.п.

7.4. Подготовить и проложить провода для соединения щита управления с источником питания (устройством защитного отключения) и с исполнительными механизмами, управляемыми щитом. Для обеспечения надежности электрических соединений использовать провода с медными многопроволочными жилами. Сечение жил проводов – 1,5 кв.мм. Для защиты от механических повреждений прокладку проводов выполнять в гофрированных трубах ПВХ (ТУ 3464-001-18669258-99).

7.5. Снять со щита лицевую панель, выполнить подсоединение внешних проводов к клеммам щита в соответствии с принципиальной электрической схемой системы водоподготовки бассейна. Установить лицевую панель щита на место.

7.6. Перед запуском системы водоподготовки в работу выполнить настройку щита управления, для чего:

- Установить автоматический выключатель в положение «Выключено», переключатель режима работ – в положение «0», выключатель питания реле времени – в положение «Выключено»;
- С помощью отвертки установить на лицевой панели реле времени текущее время;
- Нажимая штырьки на наборном поле реле времени, установить время включения и продолжительность работы насоса фильтровальной установки в режиме фильтрации. Рекомендуемые значения настройки приведены в «Руководстве по эксплуатации системы водоподготовки бассейна»;
- Установить автоматический выключатель в положение «Включено», выключатель питания реле времени – в положение «Включено», переключатель режима работ – в положение «А».



## **8. Техническое обслуживание.**

8.1. При выполнении работ по техническому обслуживанию щита управления соблюдать меры безопасности, изложенные в разделе 6.

8.2. Периодически, но не реже одного раза в 6 месяцев, производить осмотр щита управления. При осмотре проверить:

- Качество крепления щита;
- Отсутствие на щите и его клеммах пыли, грязи, а также посторонних предметов;
- Качество подключения внешних проводов.

8.3. Обнаруженные при осмотре недостатки устранить.