
Щит управления электронагревателем М 380-15 Э

Техническое описание

1. Назначение.

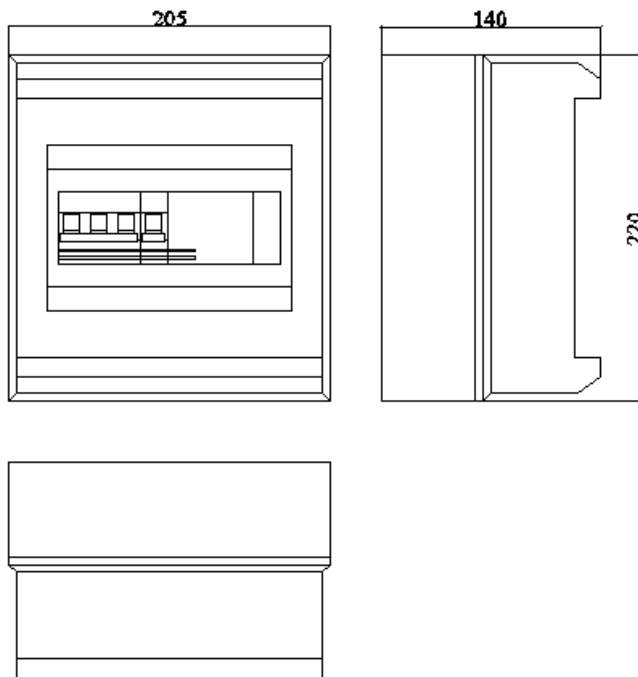
Щит управления электронагревателем М 380-15 Э предназначен для управления работой 3-х фазного электронагревателя мощностью до 15 кВт и выполняет следующие функции:

- прием сигнала на включение/отключение электронагревателя;
- подача/отключение питания электронагревателя;

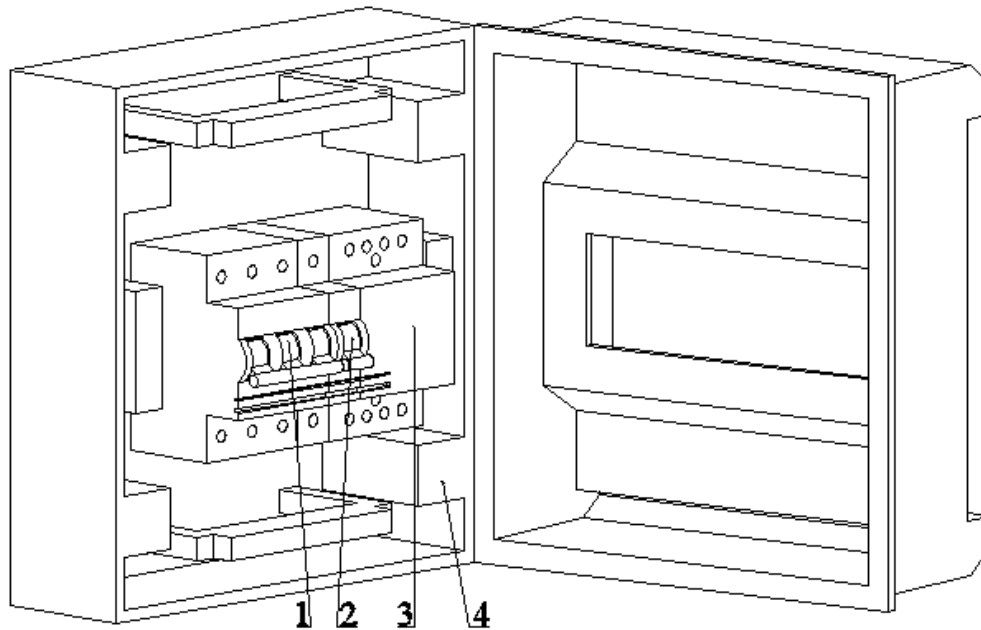
2. Технические характеристики.

Напряжение питания	В	~ 380
Потребляемая мощность	кВт	0.0091
Максимальная коммутируемая мощность	кВт	15
Ток срабатывания автоматического выключателя силовой цепи	А	25,0
Ток срабатывания автоматического выключателя цепи управления	А	6,0
Сечение подсоединяемого провода	кв.мм	4,0
Класс защиты корпуса	-	IP 65
Масса	кг	1,05

3. Габаритные и присоединительные размеры.



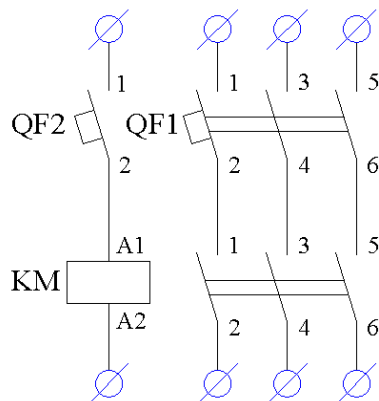
4. Конструкция.



Поз	Эл.сх.	Обозначение	Наименование
1	QF1	ABB S 233R C 25	Выключатель автоматический (3 x 25 А)
2	QF2	ABB S 231R C 6	Выключатель автоматический (1 x 6 А)
3	KM	ABB ESB 40-40	Контактор установочный (4 x 40 А)
4	-	ABB 12748	Распределительный щиток IP65 (1 x 8 м)

5. Устройство и работа

Принципиальная электрическая схема



В состав щита управления входят:

- Автоматический выключатель QF1, предназначенный для отключения электронагревателя от сети и защиты сети от короткого замыкания;
- Автоматический выключатель QF2, предназначенный для отключения цепи управления электронагревателя от сети и защиты сети от короткого замыкания;
- Контактор KM.

Монтаж электрических соединений внутри щита выполнен медным проводом сечением 4,0 кв.м

6. Меры безопасности.

6.1. При эксплуатации и техническом обслуживании щита управления необходимо соблюдать требования ГОСТ 12.3.019-80, "Правил технической эксплуатации электроустановок потребителей", "Правил техники безопасности при эксплуатации электроустановок потребителей".

6.2. Работы по установке и подключению щита управления должны производиться только квалифицированными специалистами.

6.3. Любые подключения к щиту управления и работы по его техническому обслуживанию должны производиться только при отключенном питании самого щита и электронагревателя, работой которого он управляет.

7. Монтаж и подготовка к работе.

7.1. При выполнении работ по монтажу и подготовке к работе щита управления соблюдать меры безопасности, изложенные в разделе 6.

7.2. В корпусе щита управления проделать отверстия для гофрированных труб (см. п. 7.4) проводов внешних соединений.

7.3. Установить щит управления на стену технического помещения бассейна вблизи электронагревателя. Рекомендуемая высота установки щита от пола – 1300 мм. Следует избегать установки щита под трубопроводами водоснабжения, отопления, канализации и т.п.

7.4. Подготовить и проложить провода для соединения щита управления с источником питания (устройством защитного отключения) и с электронагревателем управляемым щитом. Для обеспечения надежности электрических соединений использовать провода с медными многопроволочными жилами. Сечение жил проводов – 4,0 кв.мм. Для защиты от механических повреждений прокладку проводов выполнять в гофрированных трубах ПВХ (ТУ 3464-001-18669258-99).

7.5. Снять со щита лицевую панель, выполнить подсоединение внешних проводов к автоматическим выключателям и контактору и в соответствии с принципиальной электрической схемой системы водоподготовки бассейна. Установить лицевую панель щита на место.

8. Техническое обслуживание.

8.1. При выполнении работ по техническому обслуживанию щита управления соблюдать меры безопасности, изложенные в разделе 6.

8.2. Периодически, но не реже одного раза в 6 месяцев, производить осмотр щита управления. При осмотре проверить:

- Качество крепления щита;
- Отсутствие на щите пыли, грязи, а также посторонних предметов;
- Качество подключения внешних проводов.

8.3. Обнаруженные при осмотре недостатки устранить.
