

# Руководство по эксплуатации

## Компрессора низкого давления «HPE-3009L 42F»

Настоящее Руководство по эксплуатации (далее по тексту РЭ) предназначено для ознакомления обслуживающего персонала с изделием, принципом действия, конструкцией, условиями монтажа, работой и техническим обслуживанием Компрессора низкого давления «HPE-3009L 42F» (далее по тексту компрессор).

В состав Руководства по эксплуатации включена Инструкция по монтажу и запуску изделия (далее по тексту ИМ).

Компрессор производится испанской компанией «HPE». Продукция выпускается в строгом соответствии с европейскими стандартами: Directions Machines 89/392 CEE dated 14.06.1989, EN 292.

### 1. Описание и работа изделия

#### 1.1. Назначение.

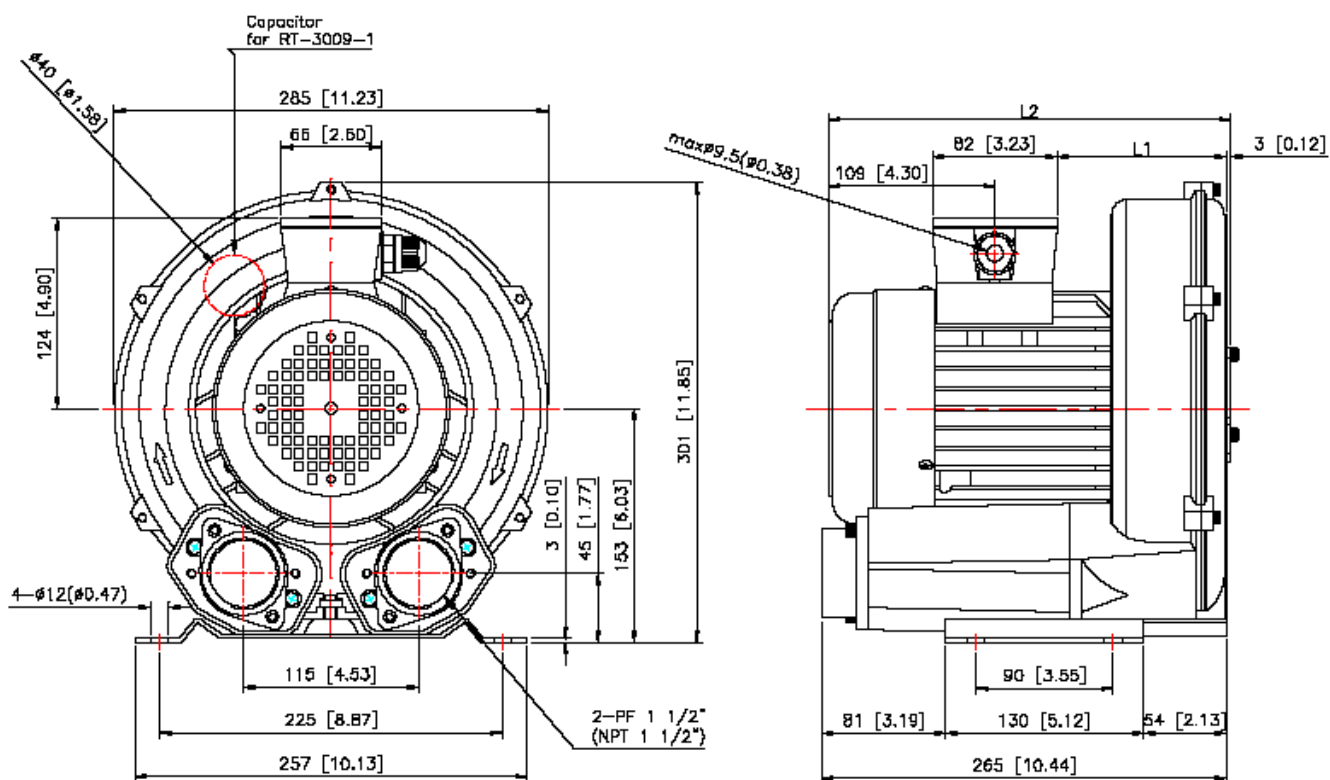
Компрессор низкого давления «HPE-3009L 42F» предназначен для перекачивания воздуха в системах аэромассажа плавательных бассейнов.

Область применения: плавательные бассейны.

#### 1.2 Габаритные и присоединительные размеры.

Габаритные и присоединительные размеры компрессора указаны на рисунке 1.

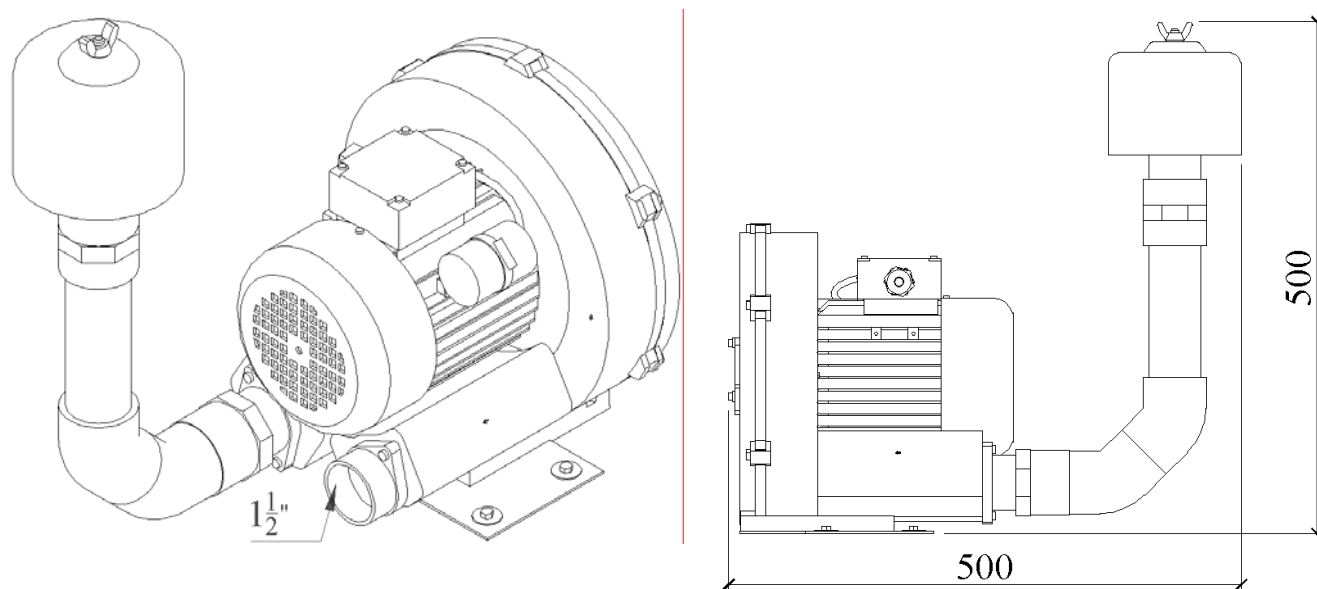
Рисунок 1



Размеры на чертеже указанные в квадратных скобках даны в дюймах.

Для подсоединения воздушного фильтра (фильтр приобретается отдельно) и напорного трубопровода предусмотрены патрубки с внутренней резьбой 1\_1/2". Габаритные размеры компрессора с воздушным фильтром представлены на рисунке 2.

**Рисунок 2**



### 1.3. Технические характеристики.

**ВНИМАНИЕ !!!**

Завод изготовитель оставляет за собой право изменения технических характеристик оборудования без уведомления потребителей. Для уточнения технических характеристик оборудования, изучите маркировку, находящуюся на корпусе изделия или сопроводительные документы, находящиеся в упаковке изделия.

По устойчивости к климатическим воздействиям компрессор соответствует климатическому исполнению УХЛ категории размещения 4.2 по ГОСТ 15150.

Основные технические характеристики компрессора низкого давления «НРЕ-3009L 42F» приведены в таблице 1:

**Таблица 1**

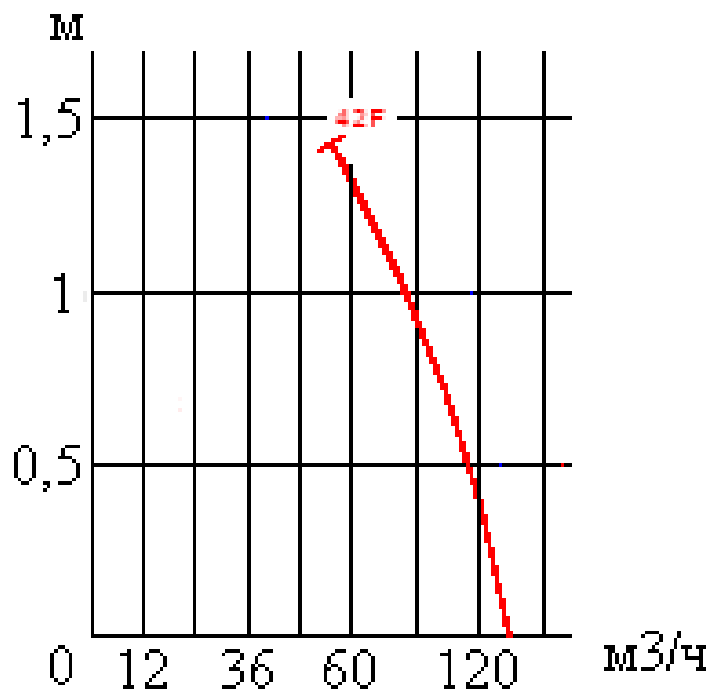
Наименование параметра	Ед.изм.	Значение параметра
*Производительность	м <sup>3</sup> /ч	54
Напряжение	В	~ 380

Допустимые отклонения напряжения питания от номинального значения	%	± 5%
Потребляемая мощность	кВт	0,75/1,1
Ток	А	1,9/2,4
Частота	Гц	50
Класс изоляции	-	Класс F
Класс защиты корпуса компрессора	-	IP 54
Уровень шума, создаваемый при максимальной нагрузке	Дб	73
Масса	кг	15,0
Температура окружающего воздуха	°С	от +10 до +35
Влажность окружающего воздуха, не более	%	60
Максимальная высота водяного столба (установка рассеивающей форсунки 1,2м ниже уровня воды)	м	1,4
Диаметр подсоединяемого трубопровода не менее, мм		Ø63

\*При установке рассеивающей форсунки на отметку 1,2м ниже уровня воды (суммарный столб воды 1,4м).

Напорные характеристики компрессора «HPE-3009L 42F» отображены на графике 1:

График 1



#### 1.4. Состав изделия.

Деталировка компрессора представлена на рисунке 3, в таблице 3 указаны соответствующие наименования деталей.

Рисунок 3

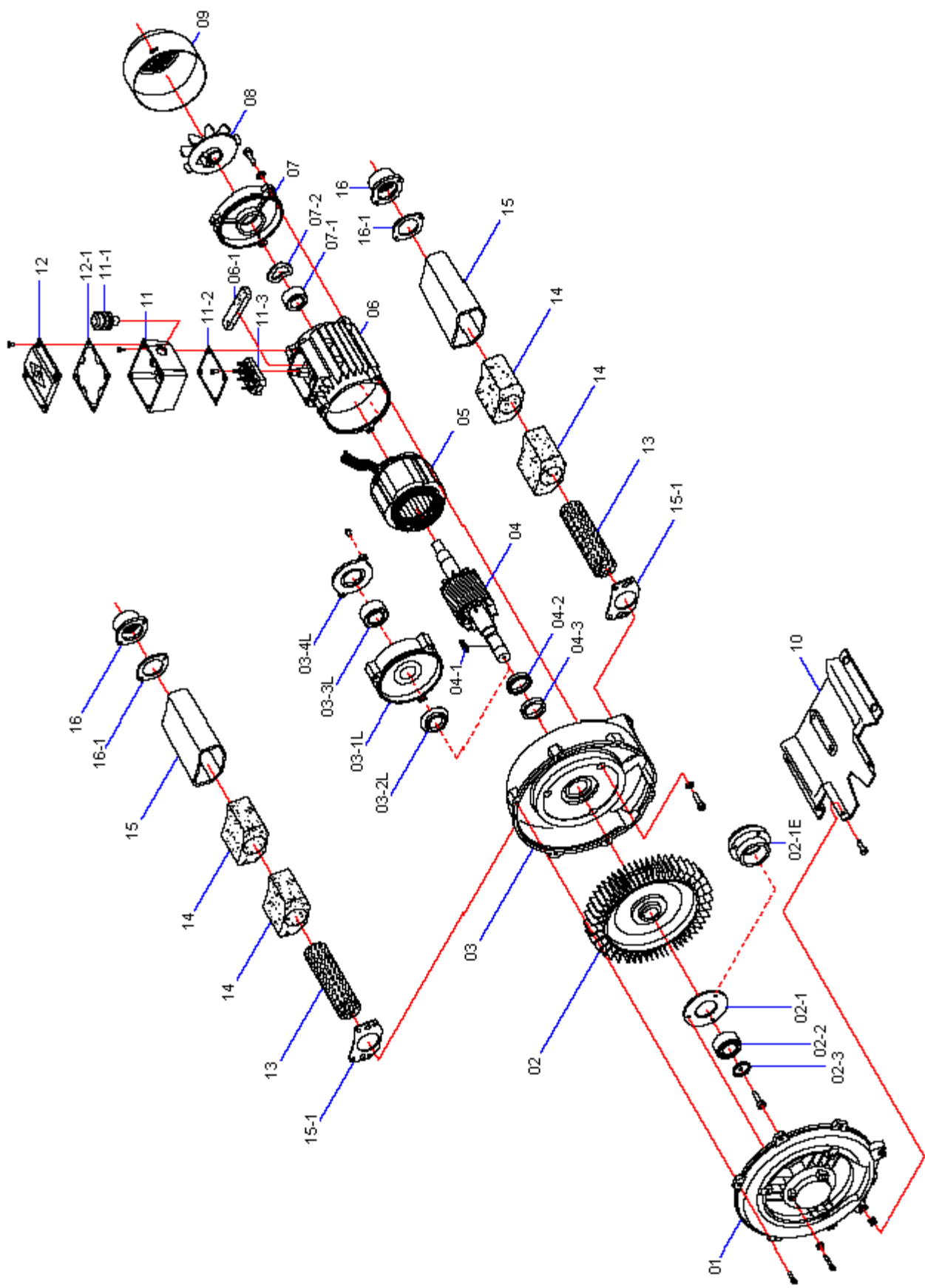


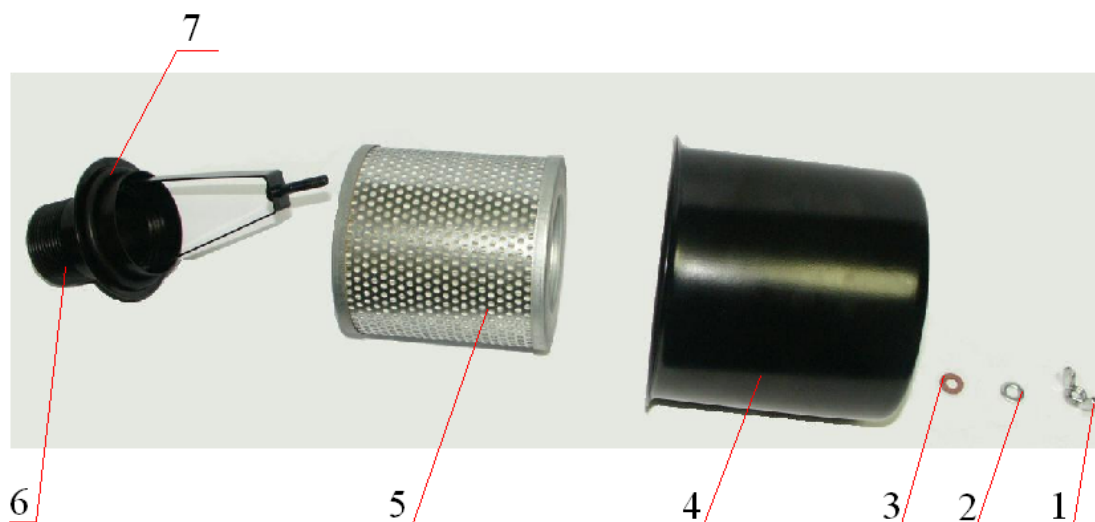
Таблица 3

Поз	Наименование	Кол-во
01	Крышка передняя корпуса рабочей камеры компрессора «HPE-3009L 42F»	1
02	Колесо рабочее компрессора «HPE-3009L 42F»	1
02-1	Крышка подшипника корпуса рабочей камеры компрессора «HPE-3009L 42F»	1
02-2	Подшипник (крышка передняя) корпуса рабочей камеры компрессора «HPE-3009L 42F»	1
02-3	Шайба подшипника корпуса рабочей камеры компрессора «HPE-3009L 42F»	1
02-1E	Муфта-гнездо подшипника корпуса рабочей камеры компрессора «HPE-3009L 42F»	1
03	Крышка задняя корпуса рабочей камеры компрессора «HPE-3009L 42F»	1
03-1L	Крышка передняя эл.двигателя компрессора «HPE-3009L 42F»	1
03-2L	Прокладка крышки передней эл.двигателя компрессора «HPE-3009L 42F»	1
03-3L	Подшипник (крышка передняя) вала ротора эл.двигателя компрессора «HPE-3009L 42F»	1
03-4L	Крышка подшипника вала ротора эл.двигателя компрессора «HPE-3009L 42F»	1
04	Ротор эл.двигателя компрессора «HPE-3009L 42F»	1
04-1	Шпонка вала ротора эл.двигателя компрессора «HPE-3009L 42F»	1
04-2	Сальник вала ротора эл.двигателя компрессора «HPE-3009L 42F»	1
04-3	Войлочное кольцо вала ротора эл.двигателя компрессора «HPE-3009L 42F»	1
05	Статор эл.двигателя компрессора «HPE-3009L 42F»	1
06	Корпус эл.двигателя компрессора «HPE-3009L 42F»	1
06-1	Фильтр корпуса эл.двигателя компрессора «HPE-3009L 42F»	1
07	Крышка задняя эл.двигателя компрессора «HPE-3009L 42F»	1
07-1	Подшипник (крышка задняя) вала ротора эл.двигателя компрессора «HPE-3009L 42F»	1
07-2	Пружина вала ротора эл.двигателя компрессора «HPE-3009L 42F»	1
08	Вентилятор электродвигателя компрессора «HPE-3009L 42F»	1
09	Кожух вентилятора компрессора «HPE-3009L 42F»	1
10	Станина компрессора «HPE-3009L 42F»	1
11	Коробка распаячная компрессора «HPE-3009L 42F»	1
11-1	Муфта уплотнения кабеля коробки распаячной компрессора «HPE-3009L 42F»	1
11-2	Прокладка коробки распаячной компрессора «HPE-3009L 42F»	1

11-3	Колодка клеммная коробки распаячной компрессора «HPE-3009L 42F»	1
12	Крышка коробки распаячной компрессора «HPE-3009L 42F»	1
12-1	Прокладка крышки коробки распаячной компрессора «HPE-3009L 42F»	1
13	Вставка-сетка шумоглушителя корпуса компрессора «HPE-3009L 42F»	2
14	Шумоглушитель корпуса компрессора «HPE-3009L 42F»	4
15	Корпус шумоглушителя компрессора «HPE-3009L 42F»	2
15-1	Прокладка корпуса шумоглушителя компрессора «HPE-3009L 42F»	2
16	Фланец-муфта (1 ½ вн.) компрессора «HPE-3009L 42F»	2
16-1	Прокладка уплотнения фланца-муфты	2

Детализовка фильтра представлена на рисунке 4, в таблице 4 указаны соответствующие наименования.

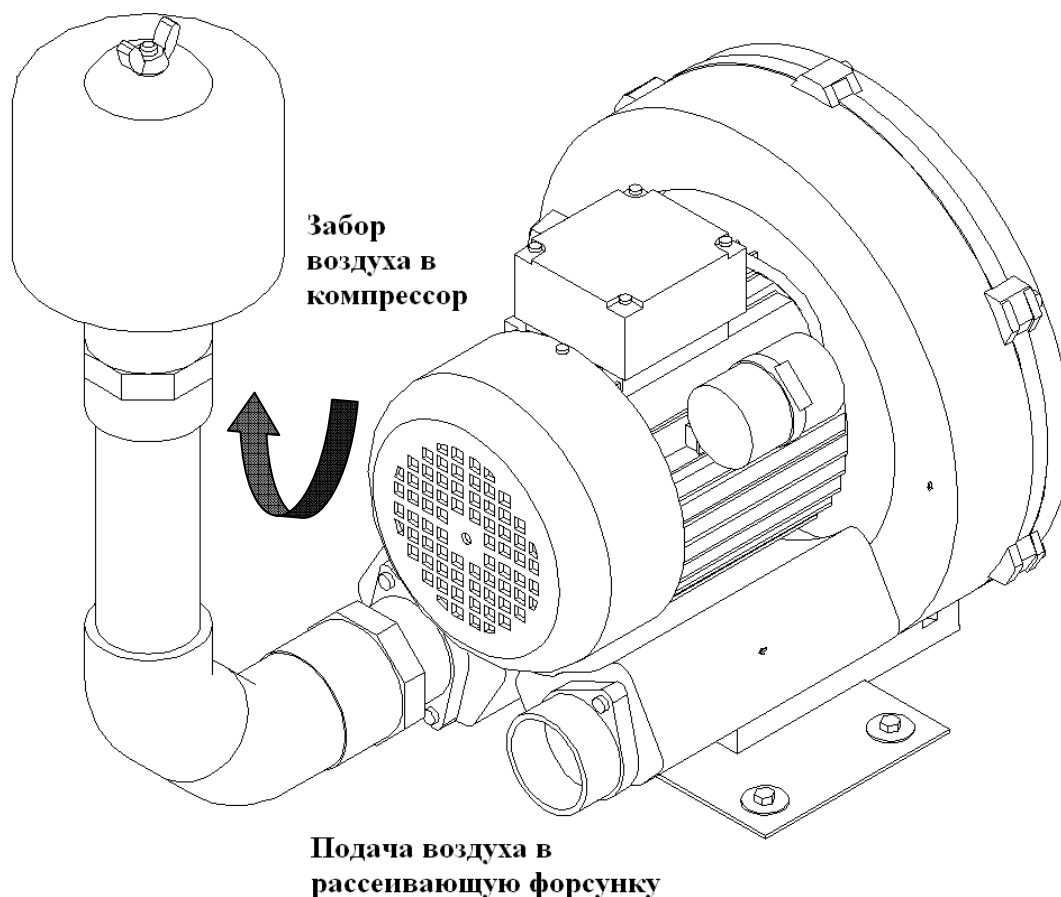
**Рисунок 4**



**Таблица 4**

Поз	Наименование	Кол-во
1	Гайка М6 корпуса фильтра компрессора «HPE-3009L 42F»	1
2	Шайба С6 корпуса фильтра компрессора «HPE-3009L 42F»	1
3	Шайба уплотнительная Ø6мм корпуса фильтра компрессора «HPE-3009L 42F»	1
4	Корпус фильтра компрессора «HPE-3009L 42F»	1
5	Фильтрующий элемент фильтра компрессора «HPE-3009L 42F»	1
6	Ниппель-держатель фильтрующего элемента фильтра компрессора «HPE-3009L 42F»	1
7	Прокладка-кольцо фильтра компрессора «HPE-3009L 42F»	1

### Схема потоков движения воздуха



Компрессор низкого давления «НРЕ-3009L 42F» является одноступенчатым центробежным компрессором с горизонтальным расположением вала и рабочего колеса (крыльчаткой). Рабочая камера компрессора имеет входное и выходное отверстия, расположенные на одном уровне от центра рабочего колеса. Сечение между входным и выходным отверстиями заужено. Специальная пластина-дефлектор, находящаяся в рабочей камере, отсекает основной поток воздуха, создаваемый под действием центробежной силы в выходное отверстие. Рабочее колесо является элементом, в котором к воздуху подводится энергия. Потoki движения воздуха представлены на схеме (рис.5).

Привод компрессора электрический. Охлаждение электродвигателя осуществляется воздухом, подаваемым вентилятором электродвигателя компрессора поз.08 (рис.3). Нагретый воздух проходит через корпус рабочего колеса компрессора и выходит в подающий трубопровод.

**Воздушный фильтр, установленный на всасывающей линии предотвращает попадание в компрессор твердых частиц**

## 1.6. Упаковка.

**ВНИМАНИЕ !!!** Покупатель при покупке должен проверить компрессор на наличие дефектов.

**Рисунок 6**



Компрессор поставляется в специальной картонной коробке на деревянном поддоне (рис 6).

	Ед.изм.	Длина	Ширина	Высота
Габариты упаковки	мм	340	340	350

**Рисунок 7**



Фильтр воздушный компрессора поставляется в специальной картонной коробке (рис 7).

	Ед.изм.	Длина	Ширина	Высота
Габариты упаковки	мм	150	150	230

## **2. Инструкция по монтажу и запуску изделия.**

### **2.1. Общие указания.**

Работы по установке и подключению компрессора центробежного низкого давления «НРЕ-3009L 42F» должны производиться только квалифицированным, аттестованным и имеющим разрешение на проведение соответствующих видов работ сотрудником предприятия имеющего Государственную лицензию на проведение соответствующих видов работ.





### **ЗАПРЕЩАЕТСЯ:**

- Устанавливать компрессор в помещениях со взрывоопасной или химически активной средой, разрушающей металлы и изоляцию;
- Устанавливать компрессор под водопроводами;
- Подключать к питающей сети и эксплуатировать незаземлённый компрессор;
- Использовать нулевой рабочий проводник в качестве заземляющего проводника при подключении компрессора к сети с глухо заземленной нейтралью;
- Устанавливать компрессор на поверхности подверженной ударам или вибрациям;
- Устанавливать компрессор вблизи источников излучающих тепловую энергию в окружающую среду.

## **2.2. Меры безопасности при монтаже.**

При проведении работ по установке и подключению компрессора низкого давления «HPE-3009L 42F» соблюдайте требования настоящего РЭ, ПРАВИЛ УСТРОЙСТВА ЭЛЕКТРОУСТАНОВОК (ПУЭ), а также, соответствующих **НОРМАТИВНЫХ ПРАВОВЫХ АКТОВ В ОБЛАСТИ БЕЗОПАСНОСТИ ЖИЗНЕДЕЯТЕЛЬНОСТИ** в частности некоторые из них:

- |                         |   |
|-------------------------|---|
| ГОСТ 12.1.019-79 ССБТ.  | Электробезопасность. Общие требования и номенклатура видов защиты.                              |
| ГОСТ 12.1.013-78 ССБТ.  | Строительство. Электробезопасность. Общие требования.   |
| ГОСТ 12.3.032-84 ССБТ.  | Работы электромонтажные. Общие требования безопасности.   |
| ГОСТ 12.3.019-80 ССБТ.  | Испытания и измерения электрические. Общие требования безопасности.                             |
| ГОСТ 12.1.030-81 ССБТ.  | Электробезопасность. Защитное заземление и зануление.   |
| РД 153-34.0-03.150-00.  | Межотраслевые правила по охране труда (правила безопасности) при эксплуатации электроустановок. |
| ГОСТ 12.3.006-75 ССБТ.  | Эксплуатация водопроводных и канализационных сооружений и сетей. Общие требования безопасности. |
| ГОСТ 12.1.005-88 ССБТ.  | Общие санитарно-гигиенические требования к воздуху рабочей зоны.                                |
| ГОСТ 12.3.009-76 ССБТ.  | Работы погрузочно-разгрузочные. Общие требования безопасности.                                  |
| СНиП 12-03-01.          | Безопасность труда в строительстве. Часть I. Общие требования.                                  |
| СНиП 12-04-02.          | Безопасность труда в строительстве. Часть 2. Строительное производство.                         |
| ГОСТ 12.1.004-91 ССБТ.  | Пожарная безопасность. Общие требования.  |
| ППБ 01-93.              | Правила пожарной безопасности в Российской Федерации  |
| ГОСТ Р 22.0.01-94. БЧС. | Безопасность в чрезвычайных ситуациях. Основные положения.                                      |
| ГОСТ Р 22.3.03-94. БЧС. | Защита населения. Основные положения.   |

## **2.3. Подготовка к монтажу изделия.**

Рекомендуем перед установкой компрессора низкого давления «HPE-3009L 42F» выполнить нижеследующие действия:

- для выравнивания давления воздуха между техническим помещением (откуда воздух выкачивается) и помещением ванны бассейна (куда воздух нагнетается) должна быть предусмотрена система соответствующих вентиляционных отверстий.
- для удаления воды из технического помещения в аварийных ситуациях (при нарушении герметичности системы и т.п.) в полу технического помещения должны быть обустроены канализационные трапы или приямок с погружным насосом соответствующей производительности;
- для приямка с погружным насосом должна быть предусмотрена съемная крышка, не препятствующая поступлению в приямок воды, подводу к погружному насосу электропитания и отводу от погружного насоса воды в канализацию;
- пол в техническом помещении должен иметь уклон 1% в сторону трапов или приямка;
- в техническом помещении необходимо обеспечить влажность воздуха не более 60%, температуру воздуха от +10 до +35 градусов Цельсия.
- в зонах проведения работ по установке оборудования необходимо обеспечить освещение.
- во избежание повреждения, перемещения устанавливаемого оборудования и трубопроводов, в техническом помещении произвести подготовительные, общестроительные, отделочные работы до установки оборудования.
- помещение, где производятся работы по монтажу оборудования и трубопроводов бассейна должно быть оборудовано системой вентиляции необходимых характеристик.

Для подготовки к монтажу выполните нижеследующие операции:

- Извлеките компрессор низкого давления «HPE-3009L 42F» из упаковки, внешним осмотром убедитесь в отсутствии механических повреждений.
- Если компрессор низкого давления «HPE-3009L 42F» внесен в помещение после транспортирования при отрицательных температурах, необходимо перед включением выдержать его при комнатной температуре в течение не менее 24-х часов.
- При доставке компрессора к месту монтажа следите за чистотой разъемных соединений.

#### 2.4. Монтаж и демонтаж.

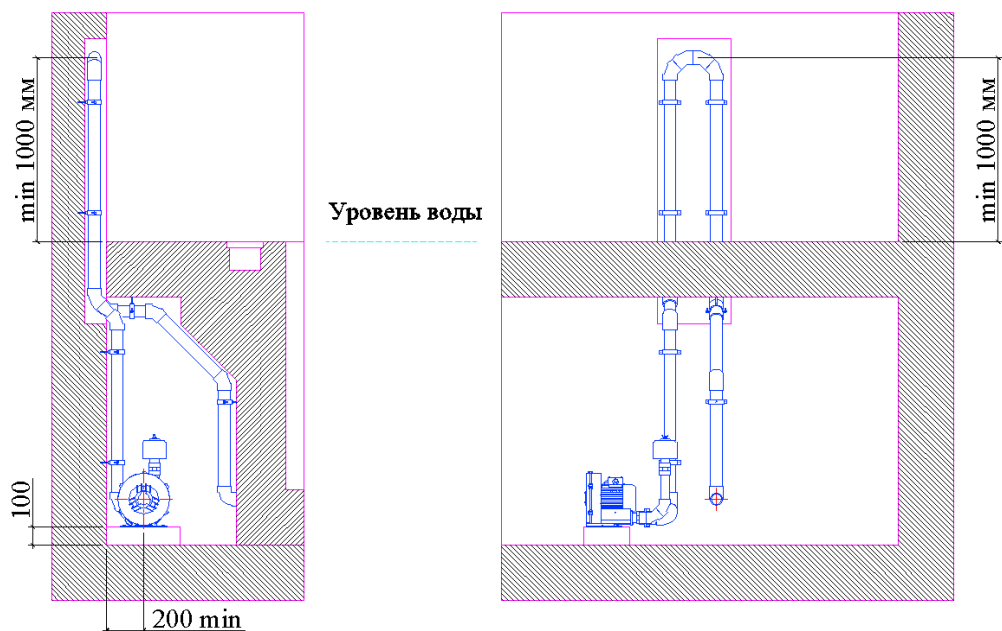
##### **ВНИМАНИЕ !!!**

Длина трубопровода не должна превышать 12м, а удаленность компрессора от ванны бассейна не должна превышать 10м.

Монтаж компрессора низкого давления «HPE-3009L 42F» выполнять в следующем порядке:

- Установите компрессор «HPE-3009L 42F» на подиум. Подиум должен быть выше уровня пола не менее чем на 100 мм. Подиум должен иметь горизонтальную поверхность для установки компрессора. Размеры подиума и расположение компрессора на нем указаны на рисунке 8.

Рисунок 8



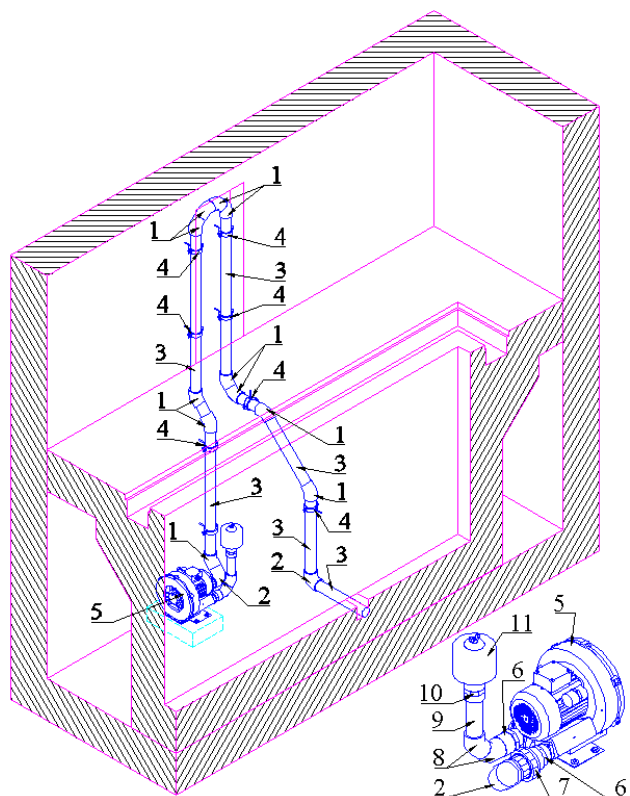
- Закрепите компрессор «HPE-3009L 42F» при помощи соответствующего крепежа (не входит в комплект поставки). При необходимости для установки компрессора используйте резиновый коврик или резиновые виброгасящие прокладки (в комплект поставки не входят).
- Смонтируйте трубопровод компрессора как показано на рисунке 9. Перечень трубопроводной арматуры указан в таблице 5.

**ВНИМАНИЕ !!!**

Диаметры трубопроводов, состав трубопроводной арматуры уточняется согласно местным условиям монтажа.

Рисунок 9

Таблица 5

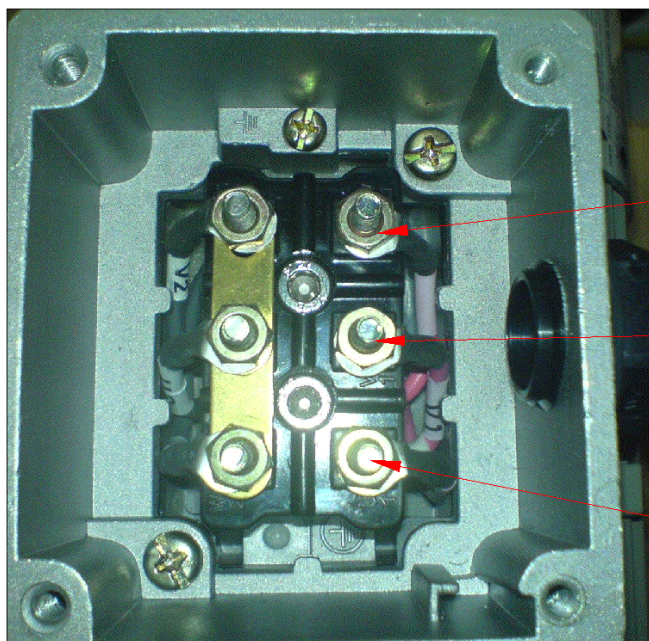
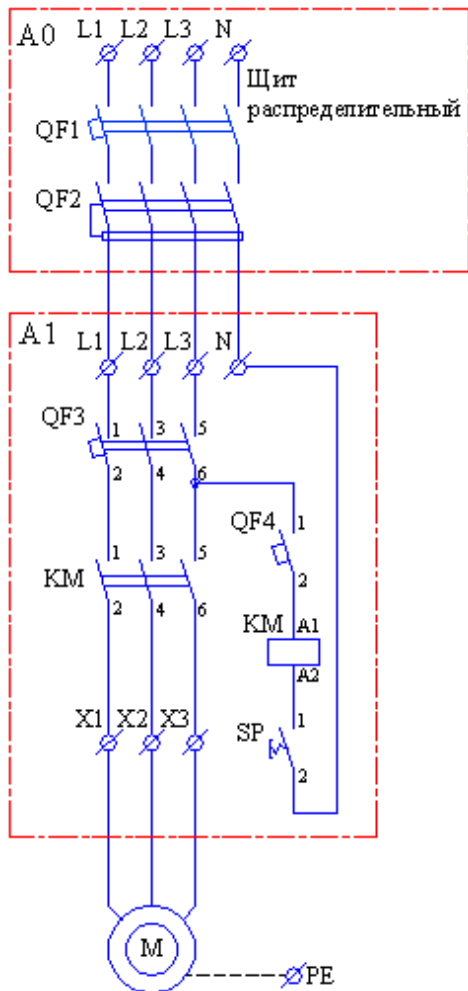


Поз	Наименование
1	Угольник 45гр. д.63 Corapлах (7102063)
2	Угольник 90гр. д.63 Corapлах (7101063)
3	Труба д.63, м
4	Держатель труб д.63 металлический
5	Компрессор «HPE-3009L 42F»
6	Ниппель д. 50/63-1 1/2" Corapлах (7308050)
7	Муфта разъемная д. 63 Corapлах (7414063)
8	Угольник 45гр. д.50 Corapлах (7102050)
9	Труба д.50, м
10	Муфта с внутр. резьбой д. 50-1 1/2" Corapлах (7305050)
11	Фильтр воздушный компрессора HPE-3009L-1 42F; HPE-3009L 42F FA.1030/10

– подсоедините компрессор «HPE-3009L 42F» к системе электроснабжения как показано на Эл.схеме1 и на схеме, расположенной на внутренней стороне крышки распаячной коробки компрессора (см. рис.10). Для подключения компрессора к системе электроснабжения используйте провод сечением 5x1,5 мм<sup>2</sup>.

Эл.схема 1

Рисунок 10



L1

L2

L3

Таблица условных обозначений для Эл.схемы 1

Поз	Наименование
A1	*Щит управления аттракционами с пневмореле М380-05 П
М	Компрессор «HPE-3009L 42F»
QF1	Выключатель автоматический 4-х пол. 10А
QF2	Устройство защитного отключения УЗО 4 пол. 25А F 364
QF3	Выключатель автоматический 3-х пол. 10А
QF4	Выключатель автоматический 1 пол. 6А
КМ	Контактор В-7-40-00 14А
SP	Пневмореле

\* Подробное описание щита управления аттракционами с пневмореле М380-05 П смотрите в

Руководстве по эксплуатации Щит управления аттракционами с пневмореле М380-05 П.

Демонтаж «НРЕ-3009L 42F» выполнять в следующем порядке:


- Отключите компрессор от системы электроснабжения;
- Отсоедините от компрессора питающий провод и провод заземления;
- Отсоедините от компрессора всасывающий и напорный трубопроводы;
- Освободите компрессор от соответствующего крепежа;
- Снимите компрессор с постамент (или специальной подставки).

## 2.5. Наладка, стыковка и испытания.

Перед включением компрессора «НРЕ-3009L 42F» выполните следующие операции:

- Убедитесь, что никакие посторонние предметы не мешают свободному движению воздуха в фильтре воздушном и трубопроводах подсоединенных к компрессору;
- Убедитесь в герметичности трубопроводов;
- Проверьте параметры питающей электросети;

### **ЗАПРЕЩАЕТСЯ:**


 Включать компрессор, если любая из вышеперечисленных операций не выполнена или результаты выполнения любой из вышеперечисленных операций дали отрицательный результат.

- Устраните выявленные неисправности, если они обнаружены.

## 2.6. Запуск.

- Включите компрессор;
- Убедитесь в отсутствии повышенной вибрации или шума при работе компрессора;
- Убедитесь в герметичности трубопроводов;
- Выключите компрессор;

### **ЗАПРЕЩАЕТСЯ:**

 Эксплуатировать компрессор, если любая из вышеперечисленных операций не выполнена или результаты выполнения любой из вышеперечисленных операций дали отрицательный результат.

## 3. Использование по назначению.

### 3.1. Эксплуатационные ограничения.

К эксплуатации компрессора «НРЕ-3009L 42F» допускается только квалифицированный персонал, т.е. специально подготовленные лица, прошедшие проверку знаний в объеме, обязательном для данной работы и имеющие квалификационную группу по технике безопасности, предусмотренную «Межотраслевыми правилами по охране труда (правила безопасности) при эксплуатации электроустановок», а также изучившие настоящее РЭ.

#### **ВНИМАНИЕ !!!**

Эксплуатация компрессора «НРЕ-3009L 42F» допускается только после успешного выполнения операций указанных в п. 2.5 и 2.6 настоящего РЭ.

#### **ВНИМАНИЕ !!!**

При эксплуатации компрессора «НРЕ-3009L 42F» через каждые 50 ч работы, следует продувать фильтр воздушный воздухом под давлением.

В случае поломки фильтра воздушного следует произвести его замену.



### **Осторожно!**

Все работы по осмотру, подключению и обслуживанию компрессора «НРЕ-3009L 42F» осуществляются только при отключенном питающем напряжении самого насоса и тех механизмов, с которыми он может быть соединен электрически.



### **ЗАПРЕЩАЕТСЯ:**

- Эксплуатация компрессора «НРЕ-3009L 42F» в коммерческих целях;
- Эксплуатация компрессора «НРЕ-3009L 42F» при параметрах питающего напряжения не соответствующих п.1.2. настоящего РЭ;
- Эксплуатация компрессора «НРЕ-3009L 42F» при превышении климатических параметров для исполнения УХЛ категории размещения 4.2 по ГОСТ 15150 и параметров указанных в п.1.2. настоящего РЭ;
- Эксплуатация компрессора «НРЕ-3009L 42F» более 2 часов непрерывной работы и более 12-ти часов в сутки;
- Эксплуатация компрессора с максимальным количеством запусков более 4 раз в час;
- Эксплуатация компрессора «НРЕ-3009L 42F» при наличии деформации деталей корпуса, приводящих к их соприкосновению с токоведущими частями, появлении дыма или запаха, характерного для горячей изоляции, появлении повышенного шума или вибрации;
- Эксплуатировать незаземлённый компрессор;
- Эксплуатировать компрессор «НРЕ-3009L 42F» при использовании одного и того же провода одновременно для заземления и в качестве нулевого провода электропитания компрессора при подключении к сети с заземлённой нейтралью;
- Эксплуатация компрессора при превышении максимальных параметров, указанных в пункте 1.3.
- Эксплуатация компрессора «НРЕ-3009L 42F» при подключении к электросети без УЗО (Устройства защитного отключения);
- Включать компрессор «НРЕ-3009L 42F» при снятом корпусе или при отсутствии любой составляющей компрессор, детали;
- Эксплуатация компрессора при появлении из компрессора дыма или запаха, характерного для перегретой изоляции;
- Эксплуатация компрессора при появлении повышенного уровня шума исходящего от компрессора;
- Эксплуатация компрессора вблизи источников излучающих тепловую энергию в окружающую среду;
- Включать компрессор «НРЕ-3009L 42F» при отсутствии доступа воздуха к фильтру воздушному, расположенному на входе в компрессор;
- Эксплуатировать компрессор при отсутствии доступа воздуха в техническое помещение.

### **3.2. Подготовка изделия к использованию.**

Компрессор «НРЕ-3009L 42F» устанавливается в помещении, защищенном от атмосферных осадков с температурой не ниже +5°С и влажностью окружающего воздуха не более 60%.

Извлеките компрессор «НРЕ-3009L 42F» из упаковки, внешним осмотром убедитесь в отсутствии механических повреждений.

Если компрессор «НРЕ-3009L 42F» внесен в помещение после транспортирования при отрицательных температурах, необходимо перед включением выдержать его при комнатной температуре в течение не менее 24-х часов. При доставке компрессора к месту монтажа следите за чистотой разъемных соединений.

Подробное описание необходимых действий по установке и запуску компрессор «НРЕ-3009L 42F» смотри в п.2 настоящего РЭ.

### **3.3. Использование изделия.**

В процессе эксплуатации необходимо следить за исправным состоянием входящих в состав компрессора изделий, герметичностью узлов и уплотнений, проводить Техническое обслуживание компрессора.

Использовать компрессор необходимо согласно настоящему РЭ.

В таблице 6 приведены возможные неисправности компрессора «HPE-3009L 42F» и методы их устранения.

**Таблица 6**

<b>Неисправность</b>	<b>Причина</b>	<b>Устранение</b>
<b>Компрессор не работает</b>	Отсутствие напряжения в электрической сети или параметры напряжения не соответствуют п.1.2. настоящего РЭ.	Обеспечьте подачу напряжения. Установите стабилизатор напряжения.
	Сработало защитное устройство (УЗО, автоматический выключатель или тепловое реле) в щите управления компрессором.	Установите причину срабатывания защитных устройств (например: проверьте сопротивление обмоток электродвигателя и т.д.). После устранения неисправности, включите соответствующий элемент в Эл. щите.
	Повреждены: электродвигатель или питающий кабель.	Проверьте двигатель и кабель с помощью измерения сопротивления обмоток эл.двигателя компрессора и питающего кабеля.
	Заблокировано рабочее колесо.	Установите причину блокировки рабочего колеса (возможно попадание инородного тела между рабочим колесом и корпусом компрессора). Разблокируйте рабочее колесо.
<b>Производительность компрессора не достигает номинального значения.</b>	Напряжение в электрической сети не соответствует установленному в п.1.2. настоящего РЭ.	Установите стабилизатор напряжения.
	Потери напора в трубопроводах превышают допустимое значение.	Обеспечьте уменьшение потерь напора или замените компрессором большей мощностью.
	Высота столба воды превышает номинальное значение.	Переустановите рассеивающую форсунку и трубопровод на номинальную глубину.
	Подающий трубопровод греется.	Увеличьте сечение трубопроводов, сократите количество местных потерь.
	Компрессор находится далеко от ванны бассейна.	Смонтируйте оборудование в соответствии с п.2.4.
	Повреждены соединяющие трубопроводы.	Устраните повреждения, прочистите или замените трубопроводы.
	Заблокирована подача воздуха в компрессор.	Установите причину блокировки поступления воздуха в компрессор. В случае загрязнения воздушного фильтра компрессора, произведите замену воздушного фильтра компрессора.

	В техническое помещение воздух поступает в недостаточном количестве.	Обеспечить доступ воздуха в техническое помещение.
<b>Компрессор работает, но не качает воздух.</b>	Заблокирована подача воздуха в компрессор.	Установите причину блокировки поступления воздуха в компрессор. В случае загрязнения воздушного фильтра компрессора, продуйте фильтр воздухом под давлением. В случае необходимости произведите его замену..
	Происходит утечка воздуха в трубопроводах.	Проверьте трубопроводы и устраните утечку.

### 3.4. Меры безопасности при эксплуатации изделия.

При эксплуатации и техническом обслуживании компрессора низкого давления «HPE-3009L 42F» необходимо соблюдать требования ГОСТ 12.3.019-80, "Межотраслевые правила по охране труда (правила безопасности) при эксплуатации электроустановок".

#### **Осторожно!**



Все работы по осмотру, подключению, эксплуатации и обслуживанию компрессора «HPE-3009L 42F» осуществляются только при отключенном питающем напряжении самого насоса и тех механизмов, с которыми он может быть соединен электрически.

### 3.5. Действия в экстремальных условиях.

В случае возникновения пожара на изделии необходимо отключить электропитание, вызвать пожарную службу, принять самостоятельные действия по пожаротушению при необходимости произвести эвакуацию людей из пожароопасной зоны..

В случае отказа элементов изделия, способных привести к возникновению опасных аварийных ситуаций необходимо отключить электропитание, произвести диагностику всех деталей изделия, заменить неисправные детали на новые.

## **4. Техническое обслуживание.**

### 4.1. Общие указания.

К техническому обслуживанию компрессора «HPE-3009L 42F» допускается только квалифицированный персонал, т.е. специально подготовленные лица, прошедшие проверку знаний в объеме, обязательном для данной работы и имеющие квалификационную группу по технике безопасности, предусмотренную Правилами техники безопасности при эксплуатации электроустановок, а также изучившие настоящее РЭ.

В период эксплуатации компрессора «HPE-3009L 42F» необходимо:

- очищать компрессор и фильтр от пыли или других загрязнений;
- контролировать техническое состояние компрессора;
- контролировать уровень шума создаваемый компрессором;
- контролировать отсутствие утечки воздуха в подсоединенных трубопроводах;
- контролировать крепление компрессора к подиуму;
- проверять электрические контакты.



**ЗАПРЕЩАЕТСЯ:**

Самостоятельная разборка компрессора «HPE-3009L 42F» в гарантийный период.

**4.2. Меры безопасности при техническом обслуживании.**

При техническом обслуживании (далее ТО) соблюдайте меры безопасности указанные в п. 2.2. п. 3.4. настоящего РЭ.

**4.3. Порядок технического обслуживания.****Осторожно!**

Все работы по осмотру, подключению, эксплуатации и обслуживанию компрессора «HPE-3009L 42F» осуществляются только при отключенном питающем напряжении самого насоса и тех механизмов, с которыми он может быть соединен электрически.

Необходимые действия по демонтажу и монтажу описаны в п. 2.4. настоящего РЭ.

**4.4. Проверка работоспособности изделия.**

Перед включением компрессора «HPE-3009L 42F» выполните действия указанные в п. 2.5. настоящего РЭ (проверку осуществлять только в рабочих условиях).

**4.5. Консервация-расконсервация.**

В случае если климатические параметры в помещении, где установлен компрессор «HPE-3009L 42F» не совпадают с параметрами указанными в п. 1.2. настоящего РЭ (или по необходимости) проведите консервацию компрессор «HPE-3009L 42F». Для этого:

- Демонтируйте компрессор согласно п. 2.4. настоящего РЭ;
- Поместите компрессор в упаковку;
- Поместите упакованный компрессор в помещение с соответствующими параметрами, указанными в п. 1.2. и п. 6. настоящего РЭ.

**5. Текущий ремонт.****5.1. Меры безопасности.**

При текущем ремонте соблюдайте меры безопасности указанные в п. 2.2. п. 3.4. настоящего РЭ.

**6. Хранение.**

Компрессор «HPE-3009L 42F» должен храниться в упаковке, в вертикальном положении, в закрытых складских помещениях при температуре окружающего воздуха от +10 °С до +35 °С Влажность окружающего воздуха, не более 60%

**ЗАПРЕЩАЕТСЯ:**

Хранить компрессор «HPE-3009L 42F» в помещениях со взрывоопасной или химически активной средой, разрушающей металлы и изоляцию.

## **7. Транспортирование.**

Транспортирование компрессоров «НРЕ-3009L 42F» должно производиться наземным или иным транспортом в амортизированной таре, в вертикальном положении при условии защиты от атмосферных осадков и внешних воздействий.

Транспортирование на самолетах должно производиться в отапливаемых герметичных отсеках.

## **8. Утилизация.**

Компрессор «НРЕ-3009L 42F» не содержит в своём составе материалов, при утилизации которых необходимы специальные меры безопасности.

Компрессор «НРЕ-3009L 42F» является изделием, содержащим радиоэлектронные компоненты, и подлежит способам утилизации, которые применяются для изделий подобного типа