

Руководство по эксплуатации Водопада (полированного) Flexinox Water curtains (87185047) (из нержавеющей стали)

Настоящее Руководство по эксплуатации (далее по тексту РЭ) предназначено для ознакомления обслуживающего персонала с изделием, принципом действия, конструкцией, условиями монтажа, работой и техническим обслуживанием водопада (полированного) Flexinox Water curtains (87185047) (далее по тексту водопад).

В состав Руководства по эксплуатации включена Инструкция по монтажу изделия (далее по тексту ИМ).

Водопад (полированный) Flexinox Water curtains (87185047) произведен компанией «Flexinox S.A» Испания. Продукция выпускается в строгом соответствии с международными стандартами качества ISO-9001 : 2000.

1. Описание и работа изделия.

1.1. Назначение.

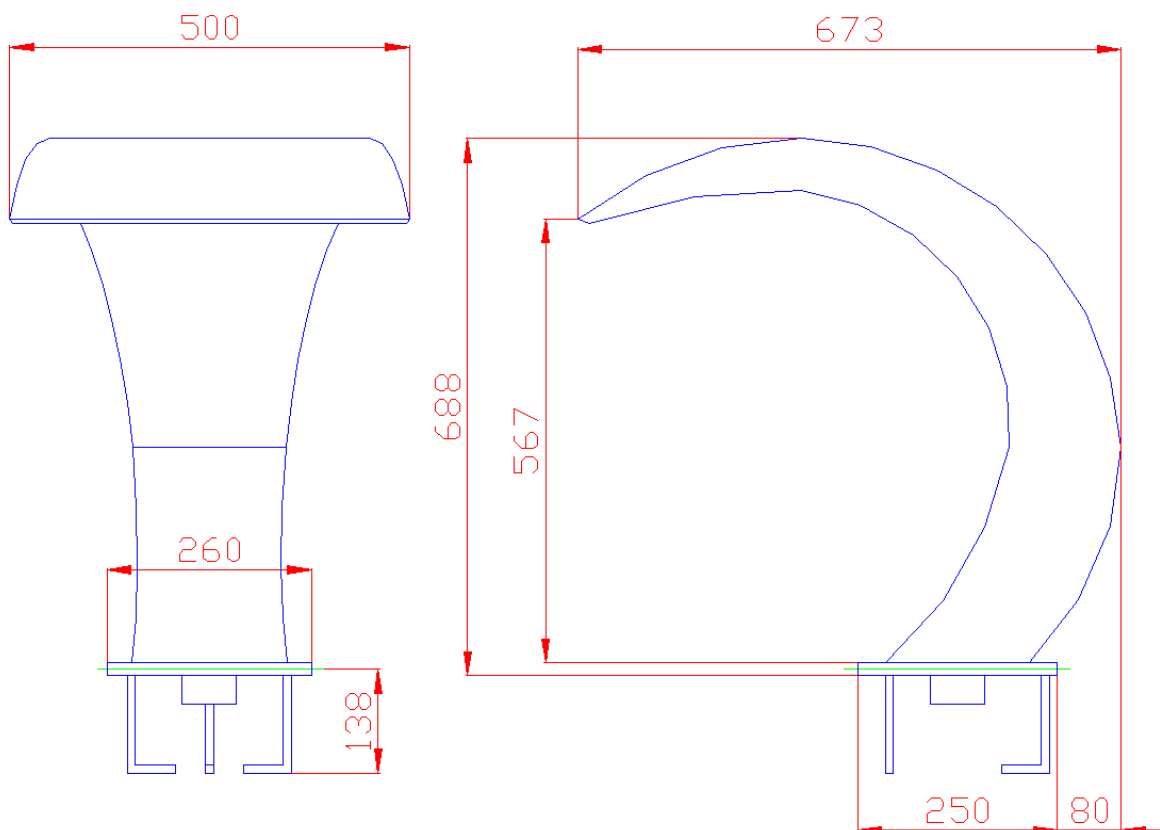
Водопад (полированный) Flexinox Water curtains (87185047) предназначен для массажа плеч, головы, а также является эффектным украшением Вашего бассейна.

Область применения: плавательные бассейны.

1.2 Габаритные и присоединительные размеры.

Габаритные и присоединительные размеры водопада (полированного) Flexinox Water curtains (87185047) указаны на рисунке 1.

Рисунок 1



1.3. Технические характеристики.

ВНИМАНИЕ !!!

Завод изготовитель оставляет за собой право изменения технических характеристик оборудования без уведомления потребителей. Для уточнения технических характеристик оборудования, изучите сопроводительные документы, находящиеся в упаковке изделия.

Основные технические характеристики водопада (полированного) Flexinox Water curtains (87185047) приведены в таблице 1.

Таблица 1

Наименование параметра	Ед. изм.	Значение параметра
Марка стали форсунки водопада		AISI 316
Масса форсунки водопада	кг.	24,8
Объем упаковки форсунки водопада	м. куб.	0,28
Марка стали закладного узла		AISI 316
Масса закладного узла	кг.	4,25
Объем упаковки закладного узла	м. куб.	0,018
Температура окружающего воздуха	°С	от 0 – до +50
Температура воды	°С	от +2 – до +45
Диаметр резьбового подсоединения (внутреннее)	дюйм	2
Площадь сечения выходного потока водопада Flexinox Water curtains	м2	0,005

1.4. Состав изделия.

Детализовка водопада (полированного) Flexinox Water curtains (87185047) представлена на рисунке 2, в таблице 2 указаны соответствующие наименования деталей.

Рисунок 2

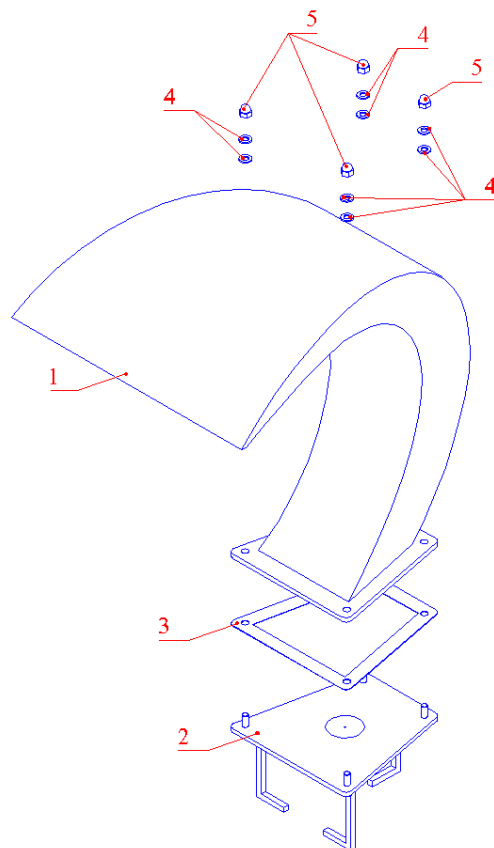


Таблица 2

Поз.	Наименование	Кол-во
1	Форсунка водопада Flexinox	1
2	* Фланец – закладной водопада Flexinox (87185062)	1
3	Прокладка резиновая закладного фланца водопада Flexinox	1
4	Шайба д. 10 из нержавеющей стали закладного фланца водопада Flexinox	8
5	Гайка М10 из нерж. стали закладного фланца водопада Flexinox	4

* - в сборе с резиновой прокладкой, шайбой д. 10 и гайкой М10 из нерж.стали водопада Flexinox.

1.5. Устройство и работа.

Водопад (полированный) Flexinox Water curtains (87185047) состоит из форсунки водопада, которая представляет собой емкость герметично соединенных между собой листов нержавеющей стали и закладного фланца, который служит для надежного крепления и облегчения установки форсунки водопада. Форсунка водопада и закладной фланец также герметично соединены между собой. Водопад изготовлен из листовой нержавеющей стали марки AISI 316, имеет подсоединение с внутренней резьбой 2", предназначен для массажа головы, шеи, плеч, но может выполнять и просто декоративную функцию.

Принцип действия водопада заключается в нагнетании воды насосом по напорному трубопроводу в форсунку водопада, откуда происходит истечение воды сплошной «зеркальной стеной» в ванну бассейна. Водопад устанавливается в бассейнах с бетонной чашей и имеет эффектный внешний вид.

1.6. Упаковка.

ВНИМАНИЕ !!!

Покупатель при покупке должен проверить водопад (полированный) Flexinox Water curtains (87185047) на наличие дефектов.

Коробка № 1

Форсунка водопада (полированная) поставляется в специальной картонной коробке.

	Ед.изм	Длина	Ширина	Высота
Габариты упаковки	мм	700	500	700



Коробка № 2

Закладной фланец и другие детали водопада поставляются в специальной картонной коробке

	Ед.изм	Длина	Ширина	Высота
Габариты упаковки	мм	300	300	200



2. Инструкция по монтажу и запуску изделия.

2.1. Общие указания.

Работы по установке и подключению водопада (полированного) Flexinox Water curtains (87185047) должны производиться только квалифицированным, аттестованным и имеющим разрешение на проведение соответствующих видов работ сотрудником предприятия, имеющего Государственную лицензию на проведение соответствующих видов работ.



ЗАПРЕЩАЕТСЯ:

- Устанавливать водопад в помещениях с химически активной средой, разрушающей «нержавеющую» сталь и другие материалы, входящие в состав водопада Flexinox;
- Устанавливать водопад в бассейнах с «морской водой»;
- Устанавливать водопад в местах, подверженных ударам и вибрациям;
- Устанавливать водопад в случае, если борт бассейна имеет тенденцию к разрушению, что может привести к падению водопада на дно ванны;
- Устанавливать водопад в грунт;
- Проводить сварочные работы вблизи водопада без защитных мероприятий по предотвращению попадания брызг расплавленного металла на его поверхность;
- Касаться водопада металлическими предметами;
- Садиться, опираться и подвергать механическим воздействиям водопад;
- Укладывать на водопад посторонние предметы способные нанести механические повреждения;
- Производить строительно – отделочные работы вблизи водопада без защитных мероприятий по предотвращению попадания химически активных и загрязняющих веществ на его поверхность.

2.2. Меры безопасности при монтаже.

При проведении работ по установке и подключению водопада (полированного) Flexinox Water curtains (87185047) соблюдайте требования настоящего РЭ и соответствующие НОРМАТИВНЫЕ ПРАВОВЫЕ АКТЫ В ОБЛАСТИ БЕЗОПАСНОСТИ ЖИЗНЕДЕЯТЕЛЬНОСТИ в частности некоторые из них:

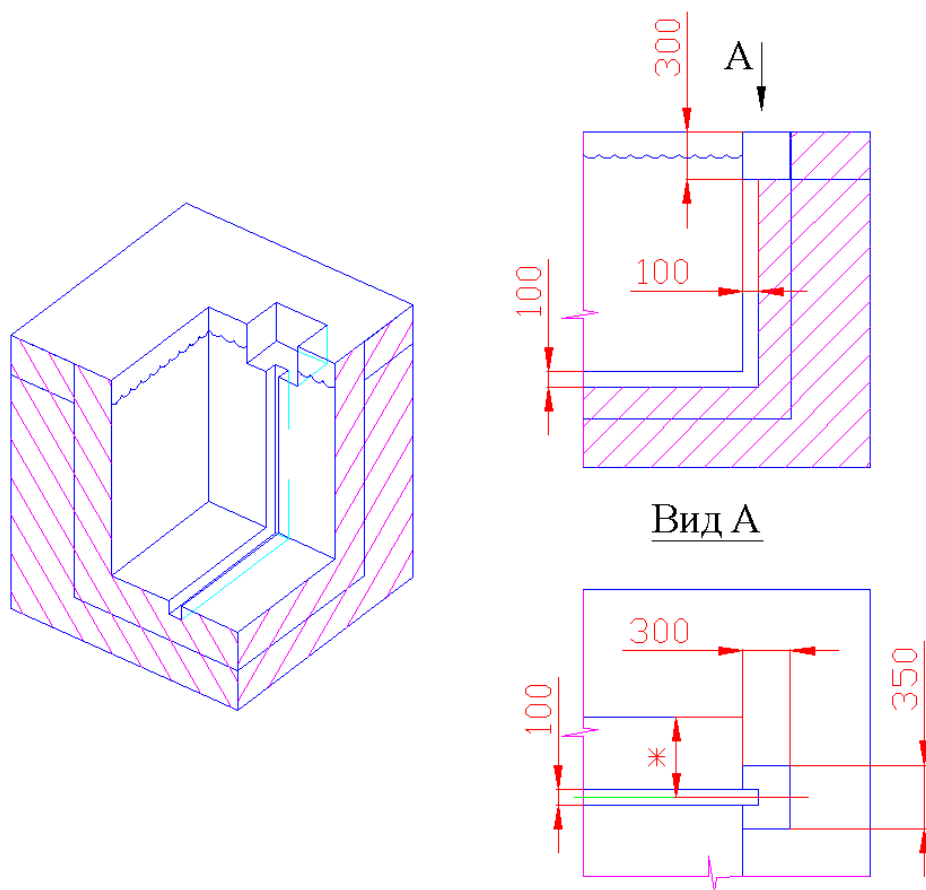
- ГОСТ 12.3.006-75 ССБТ. Эксплуатация водопроводных и канализационных сооружений и сетей. Общие требования безопасности.
- ГОСТ 12.1.005-88 ССБТ. Общие санитарно-гигиенические требования к воздуху рабочей зоны.
- ГОСТ 12.3.009-76 ССБТ. Работы погрузочно-разгрузочные. Общие требования безопасности.
- СНиП 12-03-01. Безопасность труда в строительстве. Часть 1. Общие требования.
- СНиП 12-04-02. Безопасность труда в строительстве. Часть 2. Строительное производство.
- ГОСТ 12.1.004-91 ССБТ. Пожарная безопасность. Общие требования.
- ППБ 01-93. Правила пожарной безопасности в Российской Федерации
- ГОСТ Р 22.0.01-94. БЧС. Безопасность в чрезвычайных ситуациях. Основные положения.
- ГОСТ Р 22.3.03-94. БЧС. Защита населения. Основные положения.

2.3. Подготовка к монтажу изделия.

Рекомендуем перед установкой водопада (полированного) Flexinox Water curtains (87185047) выполнить нижеследующие действия:

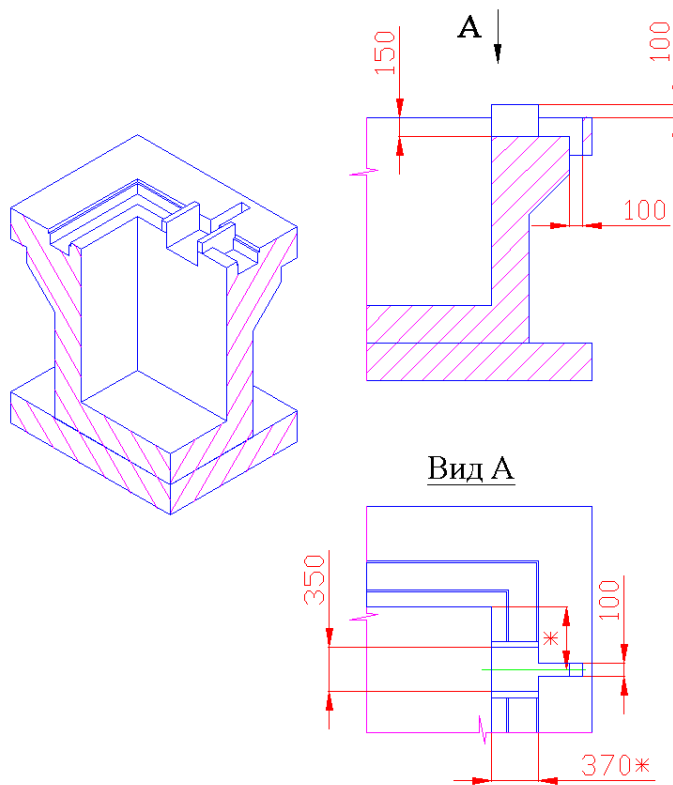
- Изготовьте нишу и штрабы в стене бассейна и перекрытии помещения для установки водопада по размерам, представленным на рисунках 3 и 4;

Рисунок 3 (скиммерной бассейн)
(прокладка трубопроводов по дну бассейна)



*- уточните у продавца.

Рисунок 4 (переливной бассейн)



*- уточните у продавца.

- Обеспечьте в зоне проведения работ по установке оборудования необходимое освещение;
- Помещение, где производятся работы по монтажу водопада и трубопровода должно быть оборудовано системой вентиляции необходимых характеристик
- Для подготовки водопада (полированного) Flexinox Water curtains (87185047) к монтажу выполните нижеследующие операции:
- Извлеките части водопада из упаковок;
- Внешним осмотром убедитесь в отсутствии механических повреждений частей водопада.

ВНИМАНИЕ !!! При доставке водопада (полированного) Flexinox Water curtains (87185047) к месту монтажа следите за сохранностью резьбового соединения.

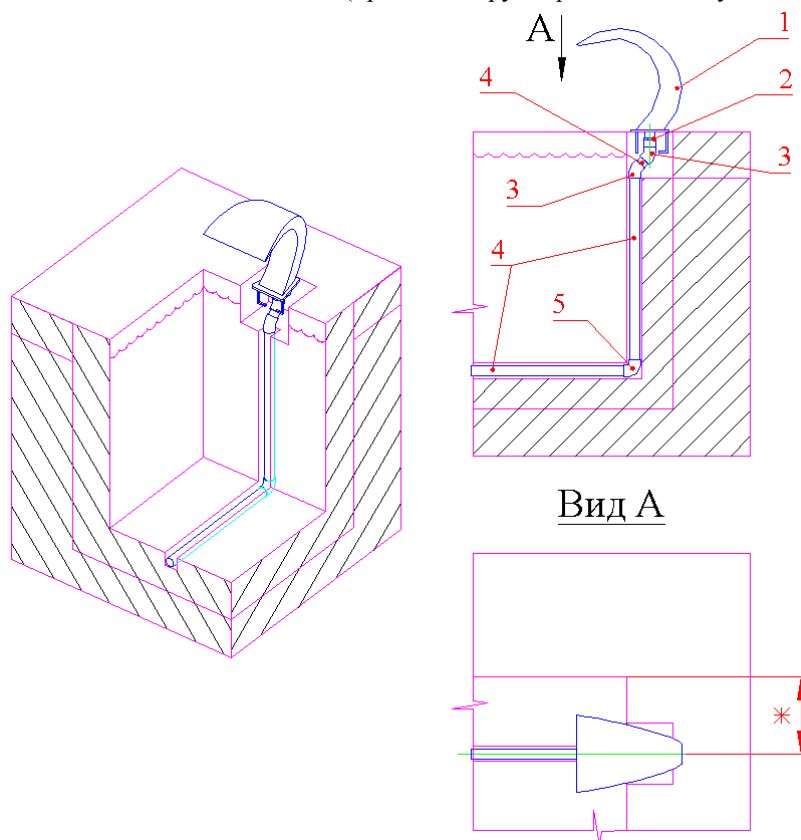
2.4. Монтаж и демонтаж.

ВНИМАНИЕ !!!

На рисунках 5, 6 изображено подсоединение трубопровода к водопаду (полированному) Flexinox Water curtains (87185047). В таблицах 3 и 4 указаны соответствующие наименования деталей. Диаметры трубопроводов, состав трубопроводной арматуры уточняются согласно местным условиям монтажа.

Монтаж водопада (полированного) Flexinox Water curtains (87185047) необходимо выполнять в соответствии со схемами, изображенными на рис 5-17 в следующем порядке:

Рисунок 5 (скиммерной бассейн)
(прокладка трубопроводов по дну бассейна)

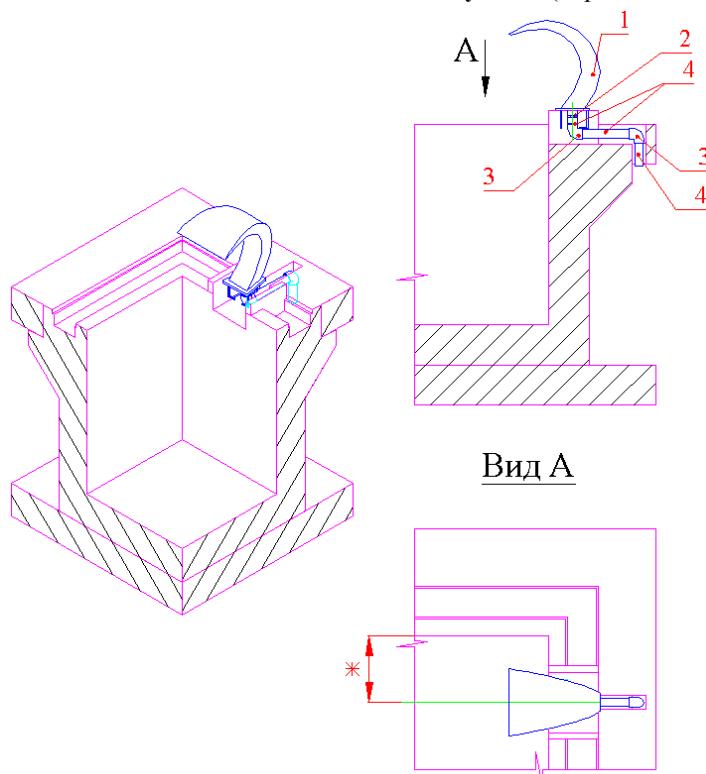


*- уточните у продавца.

Таблица 3

Поз.	Наименование	Кол-во
1	Водопад (полированный) Flexinox Water curtains (87185047)	1
2	Ниппель д. 63/75-2'' Coraplast (7308063)	1
3	Угольник 45 гр.д. 63 Coraplast (7102063)	2
4	Труба д.63	
5	Угольник 90 гр.д. 63 Coraplast (7101063)	1

Рисунок 6 (переливной бассейн)



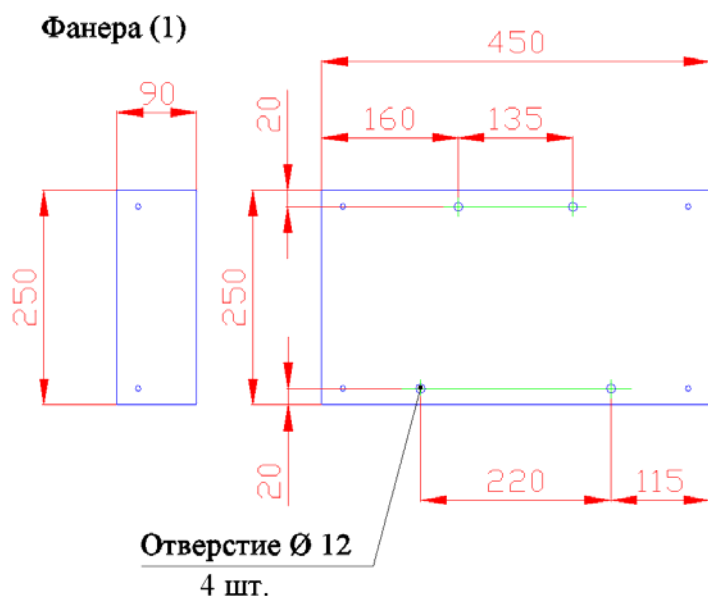
*- уточните у продавца.

Таблица 4

Поз.	Наименование	Кол-во
1	Водопад (полированный) Flexinox Water curtains (87185047)	1
2	Ниппель д. 63/75-2'' Coraplast (7308063)	1
3	Угольник 90 гр.д. 63 Coraplast (7101063)	2
4	Труба д.63	

- Открутите гайки (поз.5), снимите шайбы (поз.4) и резиновую прокладку (поз.3) с закладного фланца (поз.2) (см. рис.2);
- Подготовьте 2 шт влагостойкой фанеры (1) толщиной, равной толщине гидроизоляционного и отделочного слоев (см. рис.7);

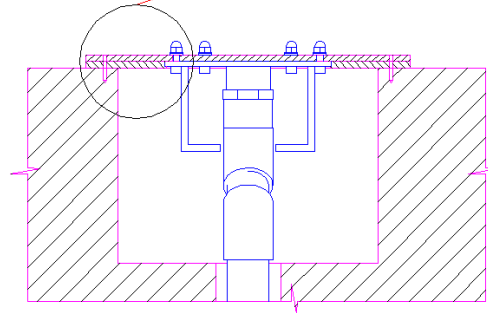
**Рисунок 7
Фанера (2)**



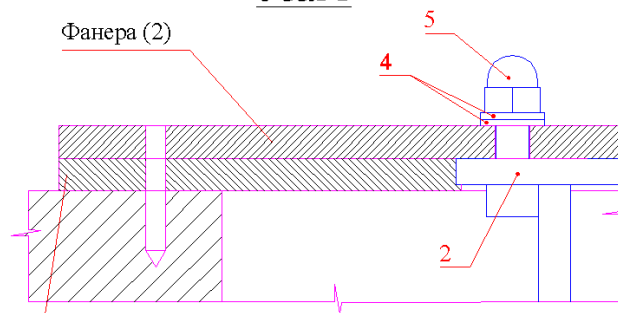
- Подготовьте влагостойкую фанеру (2) достаточной толщины и просверлите в ней 4 отверстия $\varnothing 12$ мм, как показано на рисунке.7;
- Соедините фанеры (1) и (2) между собой (см. рис.8 и 9);
- Вставьте закладной фланец (поз. 2) в отверстия фанеры (2) (см. рис.8 и 9);

Рисунок 8 (скиммерной бассейн)

Узел 1



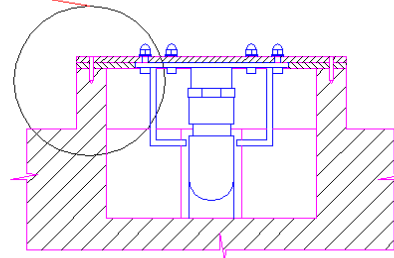
Узел 1



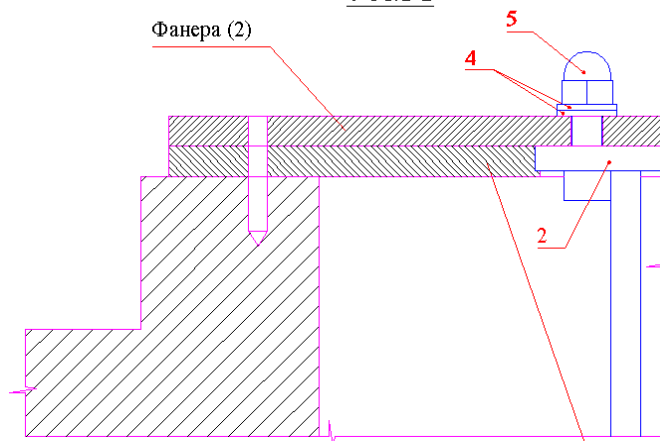
Фанера (1) толщиной равной толщине выравнивающего, гидроизоляционного и отделочного слоев.

Рисунок 9 (переливной бассейн)

Узел 1



Узел 1



Фанера (1) толщиной равной толщине выравнивающего, гидроизоляционного и отделочного слоев.

- Закрепите закладной фланец (поз. 2) гайками (поз. 5), предварительно надев на резьбовую часть фланца шайбы (поз. 4) (см. рис.8 и 9);
- Соберите, склейте и выведите трубу (поз. 4 рис. 10 и 11) от закладного фланца (поз. 2) в техническое помещение на достаточную для последующего монтажа длину. Концы трубы в техническом помещении необходимо защитить от загрязнения;

Рисунок 10 (скиммерной бассейн)

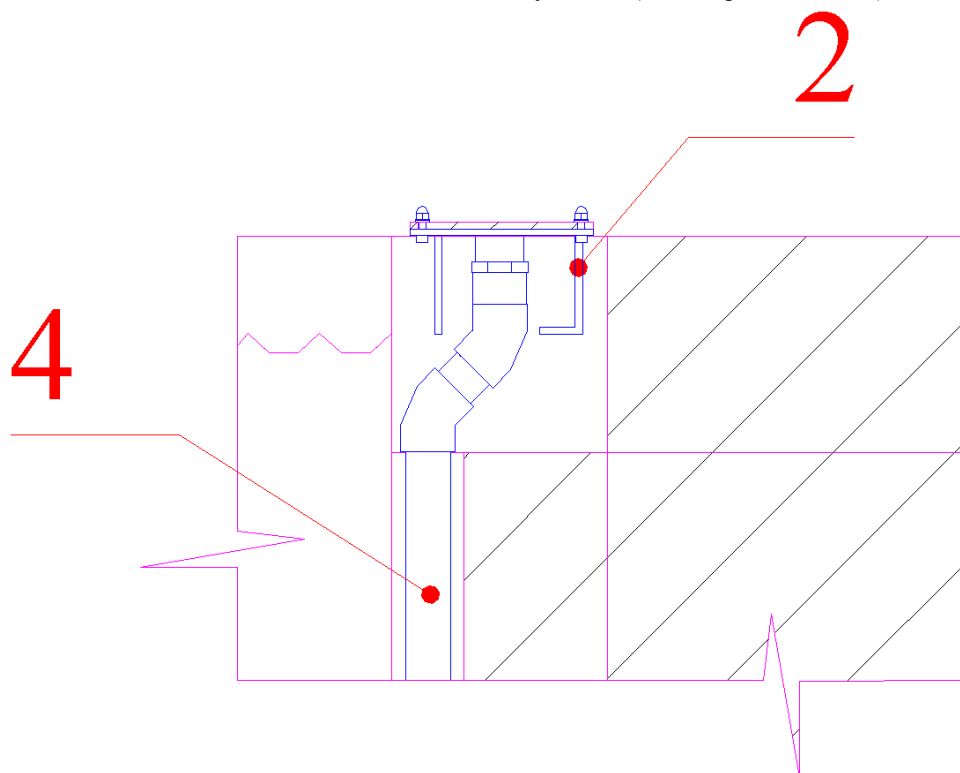
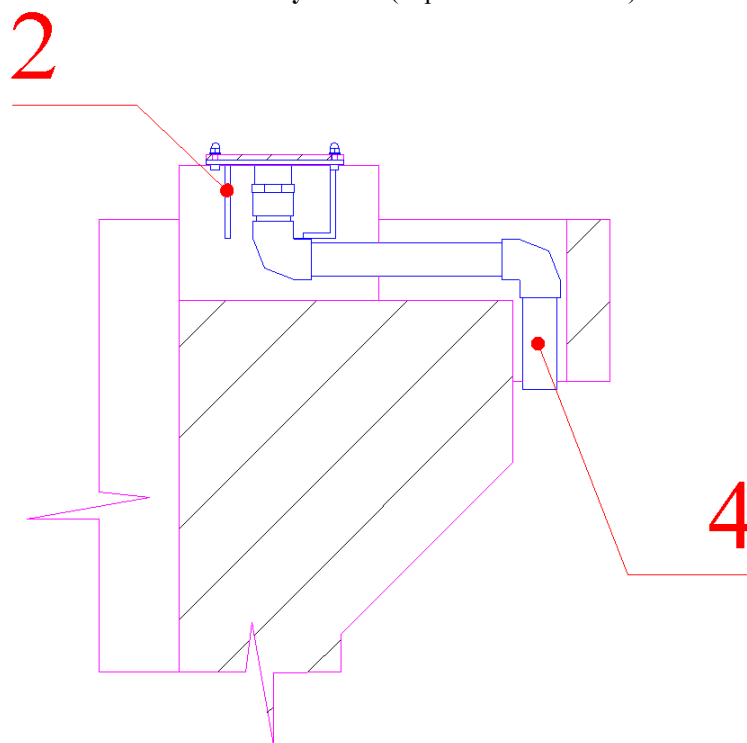


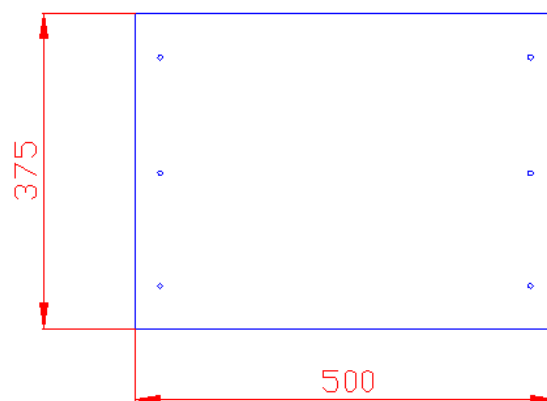
Рисунок 11 (переливной бассейн)



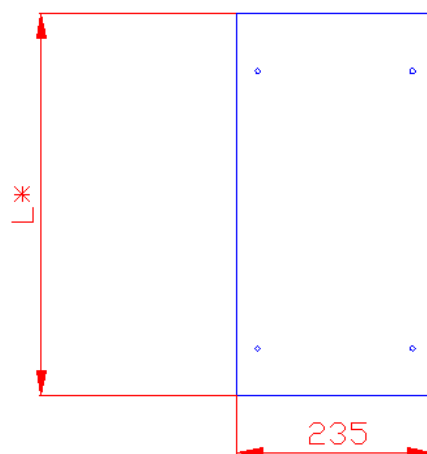
- Подготовьте влагостойкую фанеру (3, 4, 5) достаточной толщины по размерам, представленным на рисунках.12 и 13;

Рисунок 12 (скиммерной бассейн)

Фанера (3)



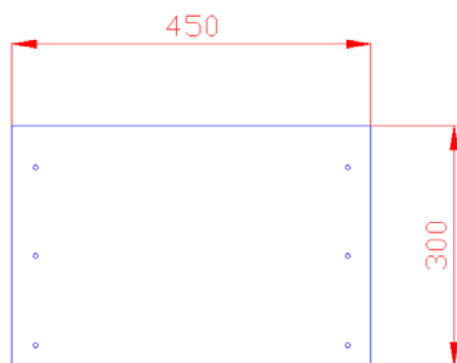
Фанера (4)



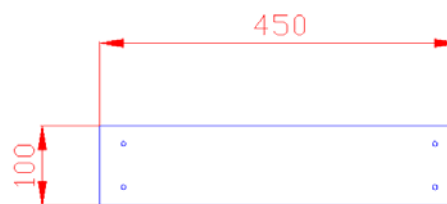
* - Размер в зависимости от глубины бассейна в месте установки водопада.

Рисунок 13 (переливной бассейн)

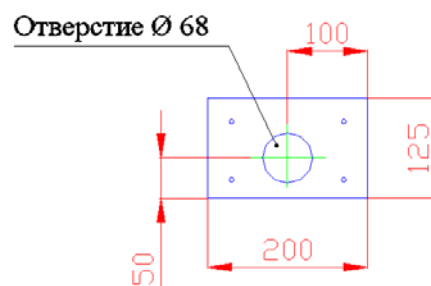
Фанера (3)



Фанера (4)



Фанера (5)



– Выпилите в фанере (5) отверстие Ø 68 мм по размерам, представленным на рисунке 13;

- Закрепите фанеру (3, 4, 5) как показано на рис 14 и 15;

Рисунок 14 (скиммерной бассейн)

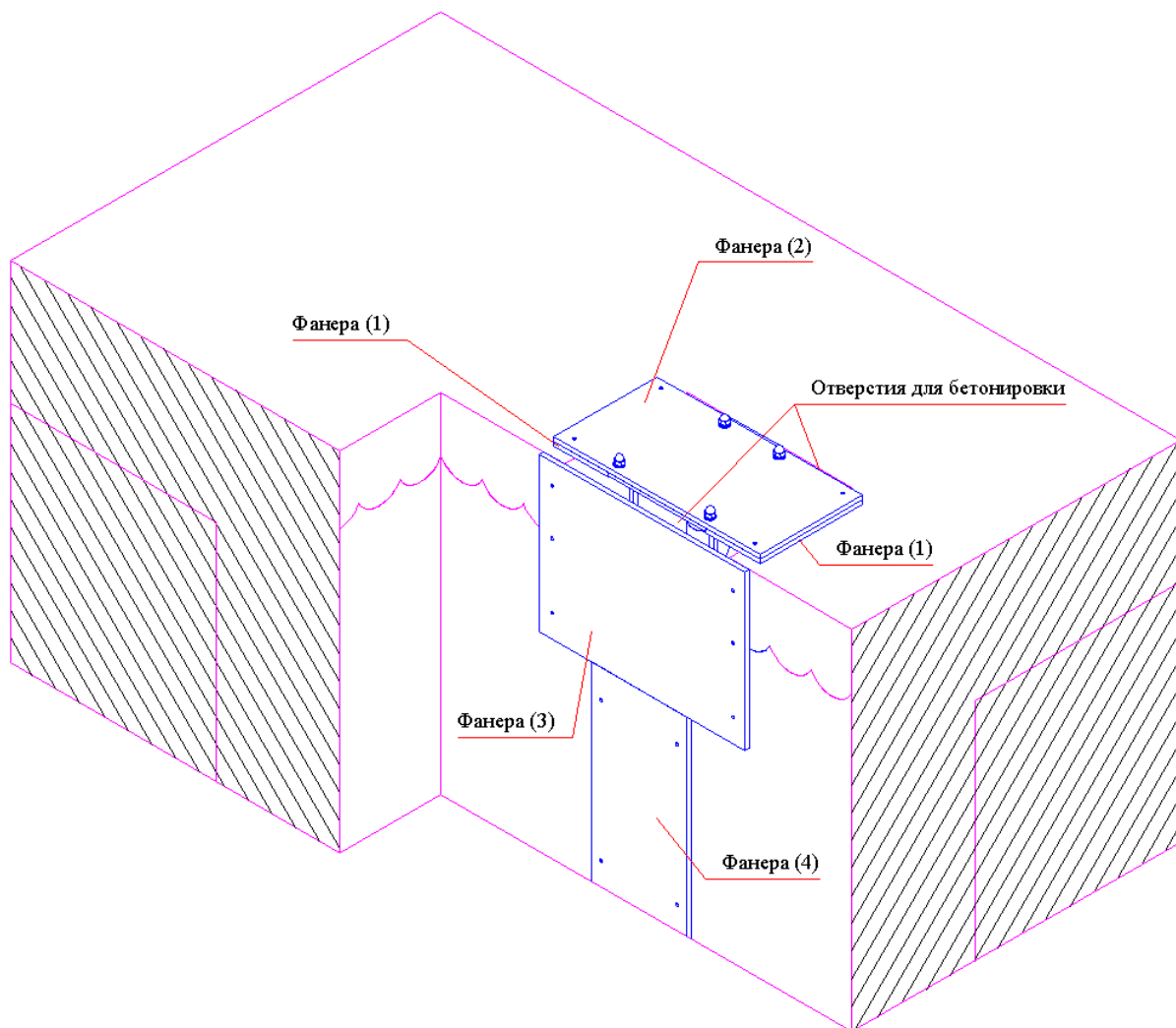
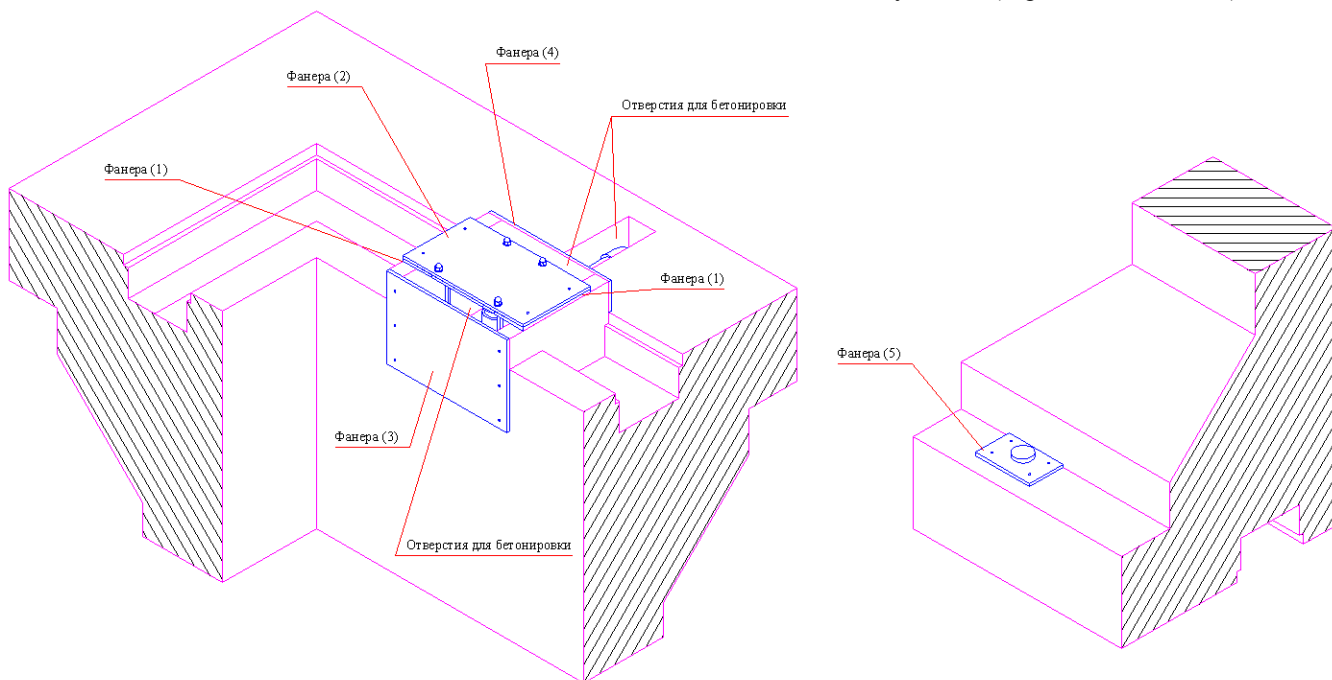


Рисунок 15 (переливной бассейн)



- Произведите бетонировку ниши закладного фланца (см. рис. 14 и 15);

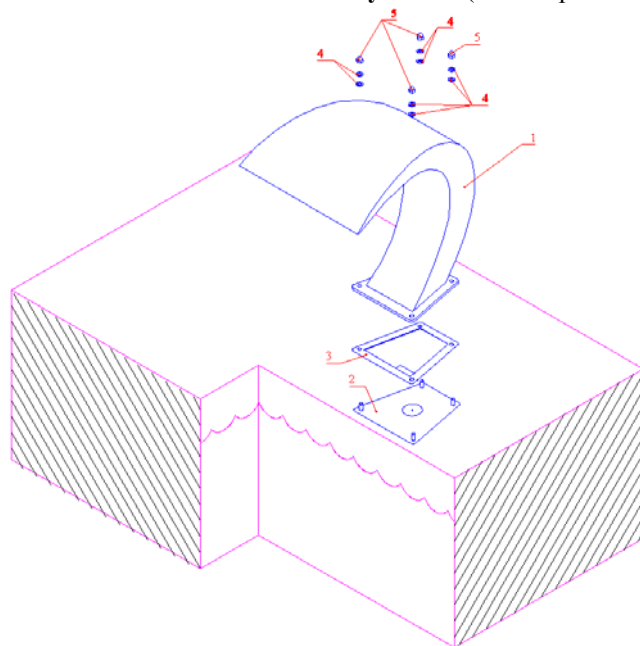
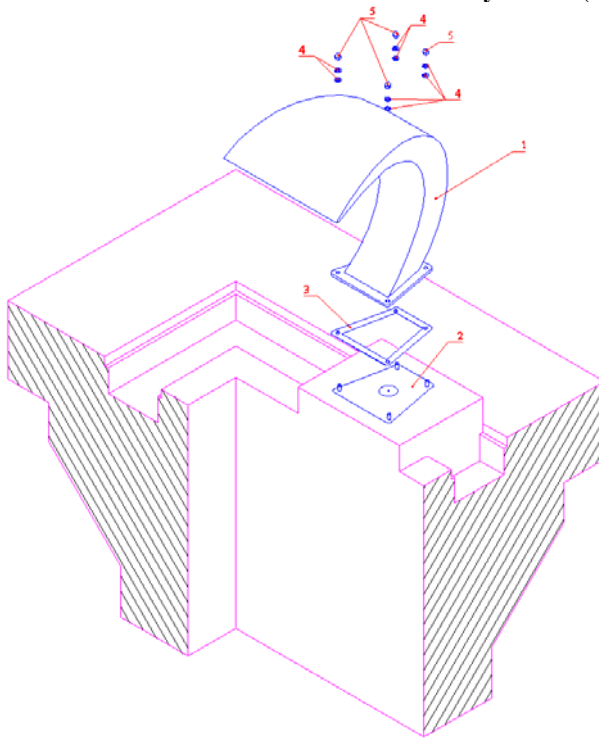
**ЗАПРЕЩАЕТСЯ:**

- В процессе бетонирования повреждать трубопроводы и закладные детали, а так же смещать их относительно установочных размеров.
- Открутите гайки (поз. 5), снимите шайбы (поз. 4), соединяющие фанеру и закладной фланец водопада (см. рис. 8 и 9);
- Демонтируйте фанеру (1), (2) и (3);
- Выполните отделочные работы верхней части стены бассейна и прилегающей к ней пола;

ВНИМАНИЕ !!!

Не повредите резьбовые соединения закладного фланца, следите за чистотой выходного отверстия и плоскости соединения закладного фланца.

- Наденьте резиновую прокладку (поз. 3) на закладной фланец (поз. 2) (см. рис. 16 и 17);
- Установите форсунку водопада (поз. 1) на резиновую прокладку (поз. 3) (см. рис. 16 и 17);
- Закрепите форсунку водопада (поз. 1) гайками (поз. 5), предварительно надев на резьбовую часть закладного фланца шайбы (поз. 4) (см. рис.16 и 17).

Рисунок 16 (скиммерной бассейн)**Рисунок 17** (переливной бассейн)

ВНИМАНИЕ !!!

Не повредите резьбовое соединение (не прилагайте чрезмерных усилий при закручивании гаек закладного фланца).

Демонтаж форсунки водопада Flexinox выполнять в следующем порядке:

- Открутите гайки закладного фланца (поз.5);
- Снимите шайбы закладного фланца (поз.4);
- Снимите форсунку водопада (поз. 1);
- Снимите резиновую прокладку закладного фланца (поз. 3);
- Упакуйте форсунку водопада, прокладку, гайки и шайбы;
- Обеспечьте защиту отверстия в закладном фланце от попадания посторонних предметов и осадков, а также резьбу от повреждений.

2.5. Наладка, стыковка и испытания.

Перед испытанием водопада (полированного) Flexinox Water curtains (87185047) выполните следующие операции:

- Убедитесь в герметичности соединений;
- Проведите гидроиспытание закладного фланца;
- Устраните выявленные неисправности, если они обнаружены;

3. Использование по назначению.**3.1. Эксплуатационные ограничения.****ВНИМАНИЕ !!!**

Эксплуатация водопада (полированного) Flexinox Water curtains (87185047) допускается только после успешного выполнения операций указанных в п. 2.5 настоящего РЭ.

**ЗАПРЕЩАЕТСЯ:**

- Эксплуатация водопада, если температура воды не соответствует температуре указанной в пункте 1.3.
- Эксплуатация водопада в помещениях с химически активной средой, разрушающей «нержавеющую» сталь и другие материалы, входящие в состав водопада Flexinox;
- Эксплуатация водопада в бассейнах с «морской водой»;
- Эксплуатация водопада в местах, подверженных ударам и вибрациям;
- Эксплуатация водопада в случае, если борт бассейна имеет тенденцию к разрушению, что может привести к падению водопада на дно ванны;
- Эксплуатация водопада при проведении сварочных работ вблизи водопада без защитных мероприятий по предотвращению попадания брызг расплавленного металла на его поверхность;
- Эксплуатация водопада при производстве строительно – отделочных работы вблизи водопада без защитных мероприятий по предотвращению попадания химически активных и загрязняющих веществ на его поверхность.

3.2. Подготовка изделия к использованию.

Извлеките составные части водопада (полированный) Flexinox Water curtains (87185047) из упаковок, внешним осмотром убедитесь в отсутствии механических повреждений.

При доставке водопада к месту монтажа следите за чистотой и сохранностью разъемных соединений.

Подробное описание необходимых действий по установке водопада (полированного) Flexinox Water curtains (87185047) смотри в п.2 настоящего РЭ.

3.3. Использование изделия.

В процессе эксплуатации водопада (полированного) Flexinox Water curtains (87185047) необходимо следить за его исправным состоянием, герметичностью соединений. Проводить техническое обслуживание.

Использовать водопад (полированный) Flexinox Water curtains (87185047) необходимо согласно настоящему РЭ.

В таблице 5 приведены возможные неисправности водопада (полированного) Flexinox Water curtains (87185047) и методы их устранения.

Таблица 5

Неисправность	Причина	Устранение
Скорость потока на выходе из форсунки водопада не достигает номинального значения.	Не герметичность соединения закладной фланец – форсунка водопада.	Подтянуть гайки закладного фланца.
	Забита форсунка водопада.	Прочистить форсунку водопада.
	Краны на напорном трубопроводе частично закрыты или заблокированы.	Откройте или отремонтируйте краны.
	Потери напора в трубопроводе превышают допустимое значение.	Обеспечьте уменьшение потерь напора или замените насос на более мощный.
	Повреждены соединяющие трубопроводы.	Устраните протечки, прочистите или замените трубопроводы.
	Малая мощность насоса.	Замените насос на более мощный.

4. Техническое обслуживание.

4.1. Общие указания.

К техническому обслуживанию водопада (полированного) Flexinox Water curtains (87185047) допускается только квалифицированный персонал, т.е. специально подготовленные лица, прошедшие проверку знаний в объеме, обязательном для данной работы и изучившие настоящее РЭ.

В период эксплуатации водопада (полированного) Flexinox Water curtains (87185047) необходимо:

- очищать выходное отверстие форсунки водопада от загрязнений;
- очищать поверхность форсунки водопада от загрязнений
- контролировать техническое состояние водопада;
- контролировать параметры воды бассейна;



Осторожно!

Средства для очистки поверхности форсунки водопада являются опасными веществами. Транспортировать, хранить и применять средства для очистки поверхности форсунки водопада необходимо строго в соответствии с инструкциями по применению данных средств.

4.2. Меры безопасности при техническом обслуживании.

При техническом обслуживании (далее ТО) соблюдайте меры безопасности указанные в п. 2.2. настоящего РЭ.

4.3. Порядок технического обслуживания.

Загрязняющие вещества и отложения на поверхности форсунки водопада могут привести к коррозии «нержавеющей стали». С целью продления эксплуатационного срока службы, рекомендуется периодически очищать поверхность форсунки водопада от загрязнений.

Периодичность чисток зависит от условий окружающей среды, влиянию которой подвержена форсунка водопада, изготовленная из «нержавеющей» стали:

«Тип окружающей среды»	Частота чисток		
Пригородный район	Через каждые 6 месяцев		
Городской район		Через каждые 3-6 месяцев	
Промышленный район			Через каждые 1-3 месяца
Приморский район			Через каждые 1-3 месяца

Очистка должна проводиться специальными реагентами или растворами, предназначенными для очистки изделий, изготовленных из нержавеющей стали, с применением нейлоновых щеток. После этого изделие следует тщательно ополоснуть чистой водой. Перед последующей эксплуатацией форсунку водопада необходимо выдержать 30 мин. с целью образования на ее поверхности хромной оксидной пленки.

4.4. Проверка работоспособности изделия.

Перед использованием водопада (полированного) Flexinox Water curtains (87185047) выполните действия указанные в п. 2.5. настоящего РЭ (проверку осуществлять только в рабочих условиях).

4.5. Консервация расконсервация.

В случае если параметры воды в бассейне, где установлен водопад (полированный) Flexinox Water curtains (87185047) не совпадают с параметрами указанными в п. 1.2. настоящего РЭ (или по необходимости) проведите консервацию водопада . Для этого:

- Слейте воду с трубопровода;
- Открутите гайки закладного фланца (поз.5);
- Снимите шайбы закладного фланца (поз.4);
- Снимите форсунку водопада (поз. 1);
- Снимите резиновую прокладку закладного фланца (поз. 3);
- Упакуйте форсунку водопада, прокладку, гайки и шайбы и обеспечьте их защиту от попадания посторонних предметов и атмосферных осадков;
- Обеспечьте защиту закладного фланца водопада от попадания в него посторонних предметов и атмосферных осадков а также резьбу от повреждений.

5. Хранение.

Водопад (полированный) Flexinox Water curtains (87185047) должен храниться в упаковке в закрытых складских помещениях при температуре окружающего воздуха от -20 °С до +50 °С.

6. Транспортирование.

Транспортирование водопада (полированного) Flexinox Water curtains (87185047) должно производиться наземным или иным транспортом в картонной таре, при условии защиты от атмосферных осадков и внешних воздействий.

7. Утилизация.

Водопад (полированный) Flexinox Water curtains (87185047) не содержит в своём составе материалов, при утилизации которых необходимы специальные меры безопасности.

Элементы, изготовленные из «нержавеющей» стали, необходимо сдать в приемные пункты для последующей вторичной переработки.