

# Руководство по эксплуатации Слива донного из нерж. стали (универсал. квадратный) 150x150-2"В M.SD.KV

Настоящее Руководство по эксплуатации (далее по тексту РЭ) предназначено для ознакомления обслуживающего персонала с изделием, принципом действия, конструкцией, условиями монтажа, работой и техническим обслуживанием слива донного из нерж.стали (универсал. квадратный) 150x150-2"В M.SD.KV (далее по тексту слив).

В состав Руководства по эксплуатации включена Инструкция по монтажу изделия (далее по тексту ИМ). Слив донный из нерж.стали (универсал. квадратный ) 150x150-2"В M.SD.KV произведен российской компанией ООО «АКВА-СЕТОР». Изделие изготовлено из коррозионно-стойкой стали марки 12X18H9 (AISI 304).

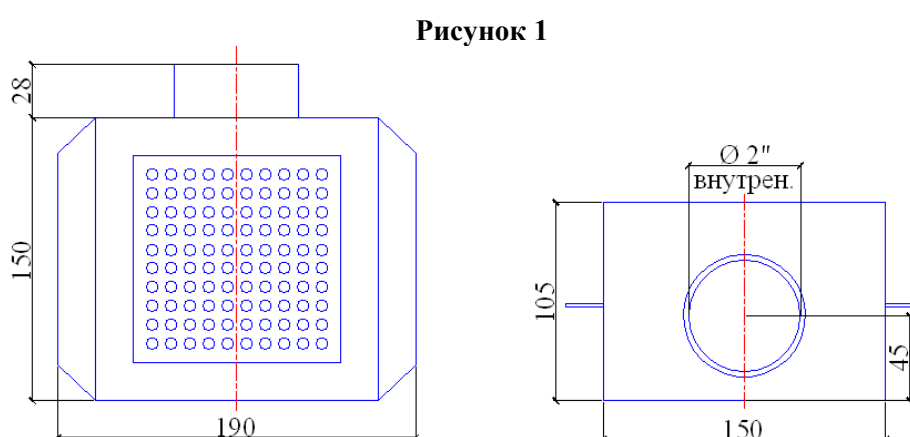
## 1. Описание и работа изделия

### 1.1. Назначение.

Слив донный предназначен для опорожнения ванны. Область применения: плавательные бассейны.

### 1.2. Габаритные и присоединительные размеры.

Габаритные и присоединительные размеры слива донного указаны на рисунке 1.



### 1.3. Технические характеристики.

#### **ВНИМАНИЕ !!!**

Завод -изготовитель оставляет за собой право изменения технических характеристик оборудования без уведомления потребителей. Для уточнения технических характеристик оборудования, изучите маркировку, находящуюся на корпусе изделия или сопроводительные документы, находящиеся в упаковке изделия.

Основные технические характеристики слива донного приведены в таблице 1

**Таблица 1**

Наименование параметра	Ед.изм.	Значение параметра
Масса	кг	1,68
Температура воды	°С	от +2 до +45
Площадь перфорации	м <sup>2</sup>	0,00385
Пропускная способность, при скорости 0,5 м/с	м <sup>3</sup> /ч	6,9
Диаметр резьбового подсоединения	дюйм	2

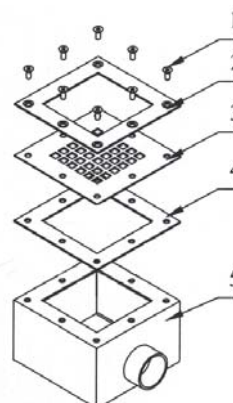
#### 1.4. Состав изделия.

Детализировка слива донного представлена на рисунках 2 и 3, в таблице 2 указаны соответствующие наименования деталей.

**Рисунок 2**



**Рисунок 3**



**Таблица 2**

Поз	Наименование	Кол
1	Винт М6 (шестигр. 4мм)	8
2	Прижимной фланец слива донного из нерж.стали (универсал. квадратный) 150x150-2''В M.SD.KV	1
3	Решетка перфорированная слива донного из нерж. стали (универсал. квадратный )150x150-2''В M.SD.KV	1
4	Прокладка фланца резиновая слива донного из нерж.стали (универсал. квадратный ) 150x150-2''В M.SD.KV	1
5	Корпус слива донного из нерж.стали (универсал. квадратный ) 150x150-2''В M.SD.KV	1

#### 1.5. Устройство и работа.

Слив донный - является элементом системы водоподготовки бассейна. Изготовлен из нерж. стали, имеет резьбовое подсоединение д. 2'' мм, а также съемную решетку с перфорацией. Слив донный предназначен для опорожнения ванны. Устанавливается в плавательные бассейны с покрытием из пленки и плитки.

#### 1.6. Упаковка.

**ВНИМАНИЕ !!!**

Покупатель при покупке слива донного из нерж.стали (универсал. квадратный ) 150x150-2''В M.SD.KV должен проверить изделие на наличие дефектов.

**Рисунок 4**



Слив донный из нерж.стали (универсал. квадратный ) 150x150-2''В M.SD.KV поставляется в специальной картонной коробке в количестве 8 шт. (рисунок 4).

**Таблица 3**

	Ед.изм.	Длина	Ширина	Высота
Габариты упаковки	мм	400	400	250



## **2. Инструкция по монтажу изделия.**

### **2.1. Общие указания.**

Работы по установке и подсоединению слива донного должны производиться только квалифицированным, аттестованным и имеющим разрешение на проведение соответствующих видов работ сотрудником предприятия имеющего Государственную лицензию на проведение соответствующих видов работ.



#### **ЗАПРЕЩАЕТСЯ:**

- Контакт изделия с какими-либо агрессивными средами, разрушающими нержавеющую сталь;
- Подвергать механическим воздействиям слив донный;
- Устанавливать слив донный в места, подверженные ударам или вибрациям;
- Устанавливать слив донный в бассейнах с «морской водой»;
- Проводить сварочные работы вблизи слива донного без защитных мероприятий по предотвращению попадания брызг расплавленного металла на поверхность слива.

### **2.2. Меры безопасности при монтаже.**

При проведении работ по установке и подсоединению слива донного соблюдайте требования настоящего РЭ, соответствующих НОРМАТИВНЫХ ПРАВОВЫХ АКТОВ В ОБЛАСТИ БЕЗОПАСНОСТИ ЖИЗНЕДЕЯТЕЛЬНОСТИ в частности некоторые из них:

- ГОСТ 12.1.005-88 ССБТ. Общие санитарно-гигиенические требования к воздуху рабочей зоны.
- ГОСТ 12.3.009-76 ССБТ. Работы погрузочно-разгрузочные. Общие требования безопасности.
- СНиП 12-03-01. Безопасность труда в строительстве. Часть I. Общие требования.
- СНиП 12-04-02. Безопасность труда в строительстве. Часть 2. Строительное производство.
- ГОСТ 12.1.004-91 ССБТ. Пожарная безопасность. Общие требования.
- ППБ 01-93. Правила пожарной безопасности в Российской Федерации
- ГОСТ Р 22.0.01-94. БЧС. Безопасность в чрезвычайных ситуациях. Основные положения.
- ГОСТ Р 22.3.03-94. БЧС. Защита населения. Основные положения.

### **2.3. Подготовка к монтажу изделия.**

Перед установкой слива донного выполните нижеследующие действия:

- Извлеките слив донный из упаковки, внешним осмотром убедитесь в отсутствии механических повреждений.
- При доставке слива донного к месту монтажа следите за чистотой разъемных соединений.
- Если слив донный внесен в помещение после транспортирования при отрицательных температурах, необходимо перед монтажом выдержать его при комнатной температуре в течение не менее 24-х часов.

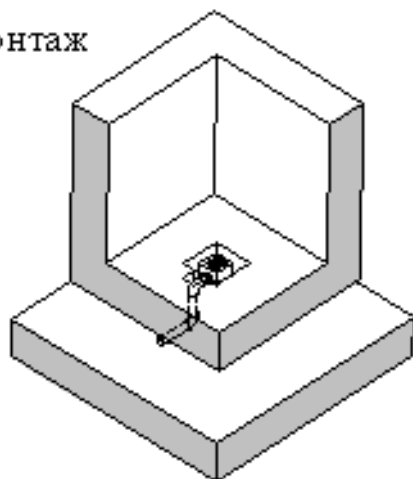
### **2.4. Монтаж и демонтаж.**

Монтаж слива донного выполнять в следующем порядке:

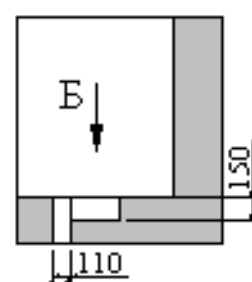
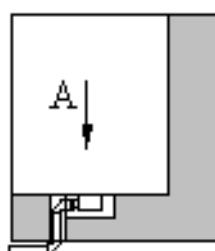
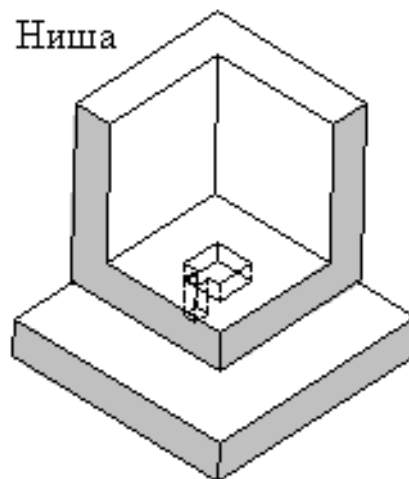
- Изготовьте необходимые ниши и штрабы в чаше бассейна для установки слива (см. рис. 5, 6)

Рисунок 5 (установка слива сквозь дно)

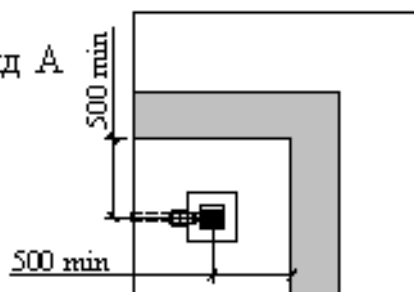
Монтаж



Ниша



Вид А



Вид Б

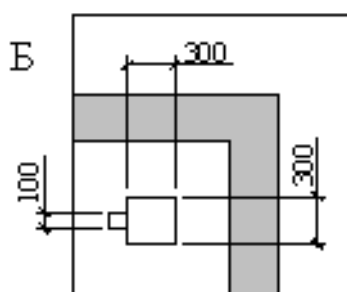
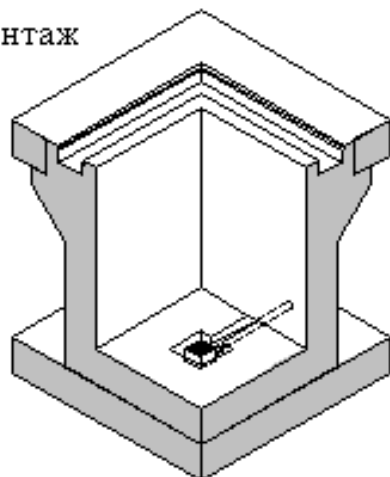
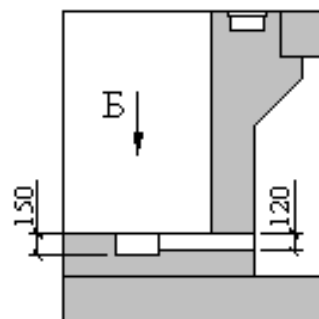
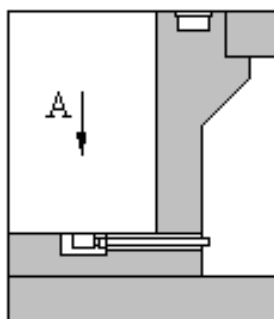
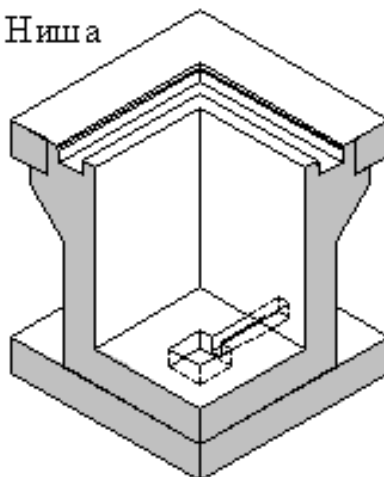


Рисунок 6 (установка слива сквозь борт)

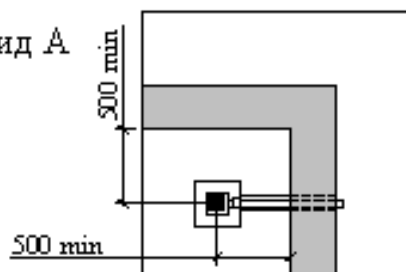
Монтаж



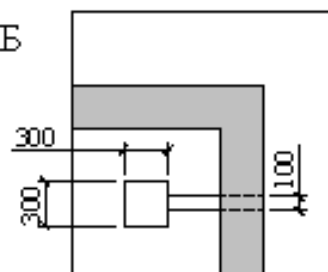
Ниша



Вид А



Вид Б

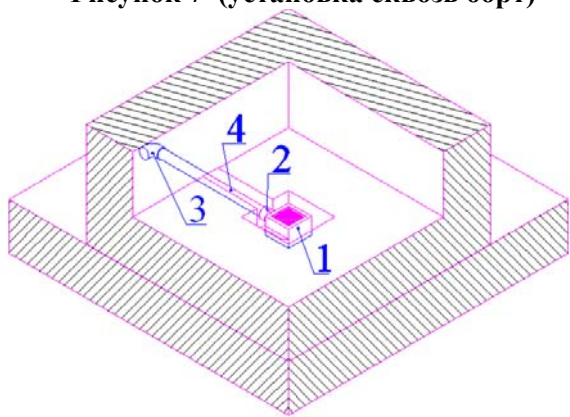


**ВНИМАНИЕ !!!**

Диаметры трубопроводов, состав трубопроводной арматуры уточняется согласно местным условиям монтажа.

- Смонтируйте и выведите трубопровод от корпуса слива донного в техническое помещение на достаточную для последующего монтажа длину как показано на рисунках 7, 8. Перечень трубопроводной арматуры указан в таблицах 4, 5. Концы труб в техническом помещении необходимо защитить от загрязнения;
- Корпус слива донного (поз.5, таб.2) используйте для последующих этапов монтажа, а остальные составляющие слива донного из нерж.стали (универсал. квадратный) 150x150-2”В M.SD.KV бережно упакуйте.

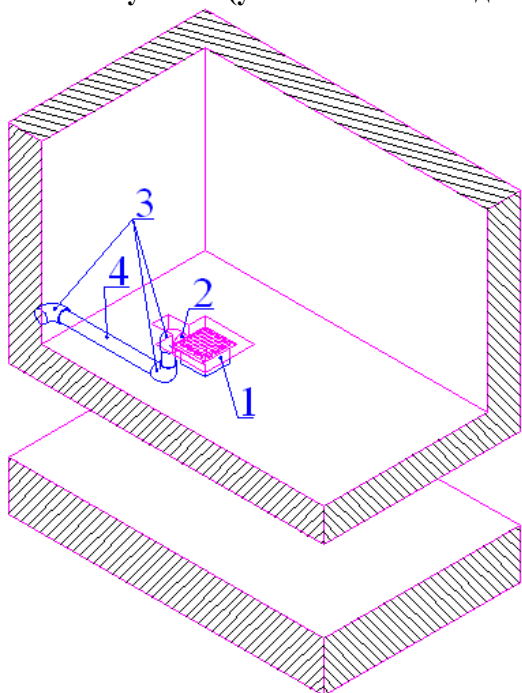
**Рисунок 7 (установка сквозь борт)**



**Таблица 4**

Поз.	Наименование	Кол-во
1	Слив донный из нерж.стали (универсал. квадратный) 150x150-2''В M.SD.KV	1
2	Ниппель д. 50-63*2'' Coraplast 7307050	1
3	Угольник 90гр. д.50 Coraplast 7101050	1
4	Труба д. 63	

**Рисунок 8 (установка сквозь дно)**

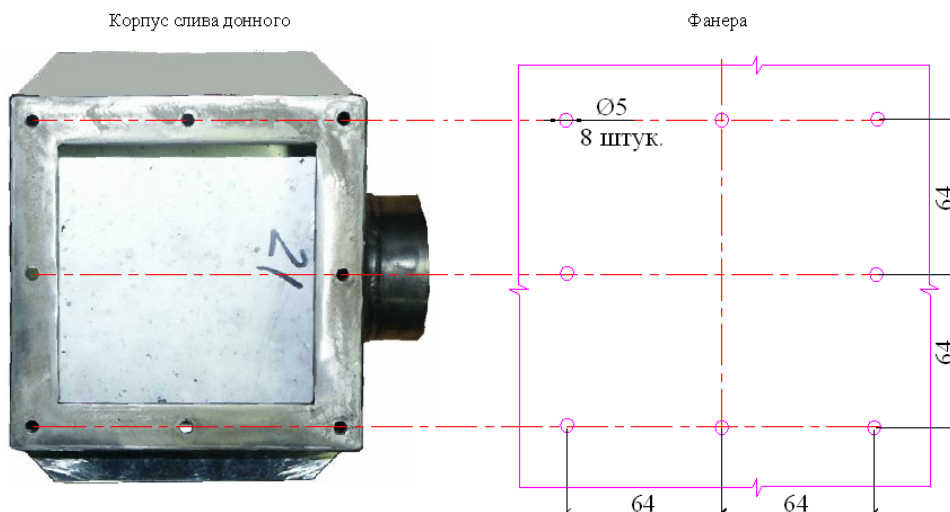


**Таблица 5**

Поз	Наименование	Кол-во
1	Слив донный из нерж.стали (универсал. квадратный) 150x150-2''В M.SD.KV	1
2	Ниппель д. 50-63*2'' Coraplast 7307050	1
3	Угольник 90гр. д.50 Coraplast 7101050	3
4	Труба д.50	

- Подготовьте влагостойкую фанеру толщиной, равной толщине отделочного слоя. Разметьте и просверлите на ней отверстия Ø5, как показано на рисунке 9.

**Рисунок 9**



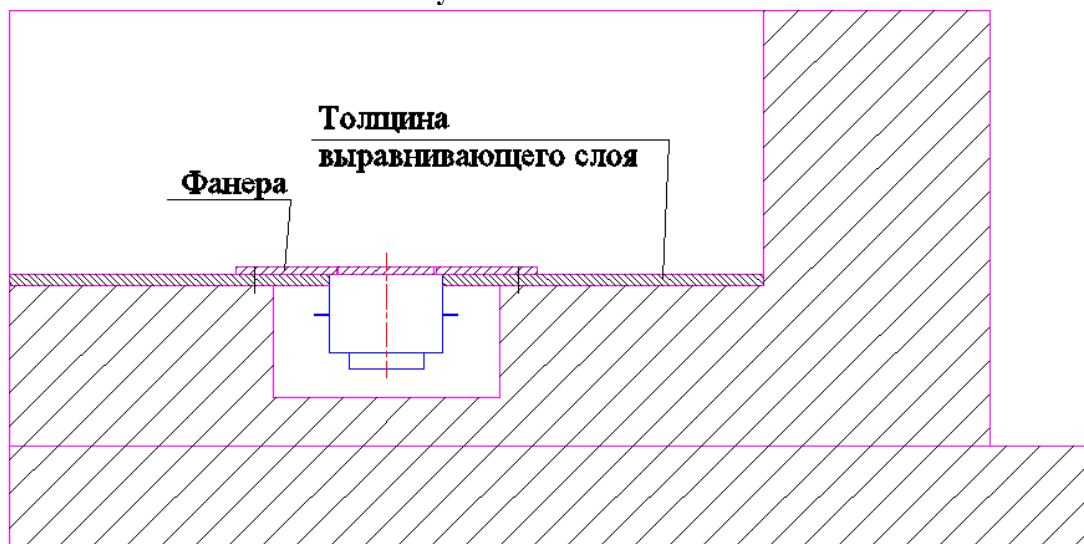
- Соедините фанеру с корпусом слива донного с помощью винтов (не менее 4-х), входящих в состав изделия.

**ВНИМАНИЕ !!!**

Не повредите резьбовые соединения на корпусе слива донного (не прилагайте чрезмерных усилий при закручивании винтов).

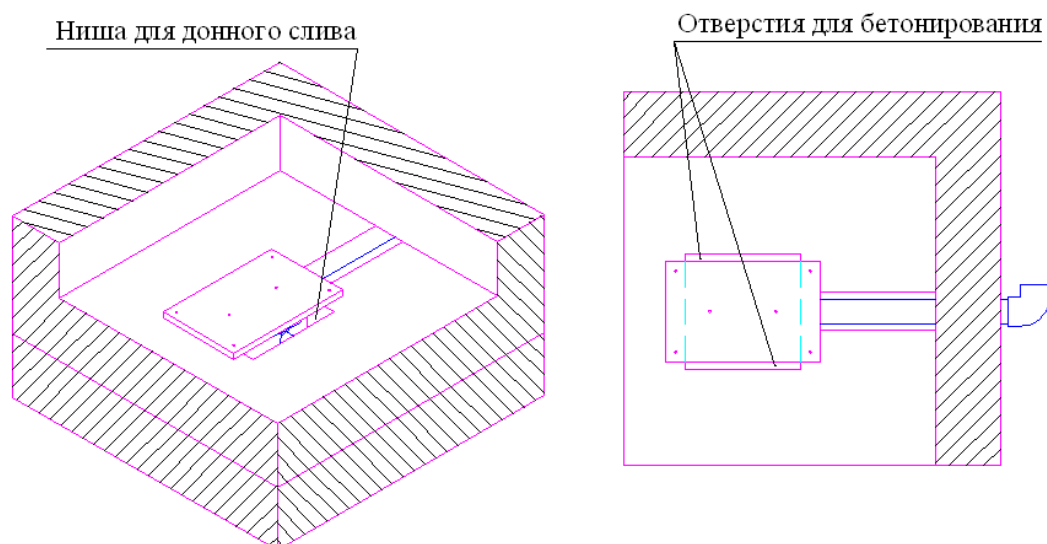
- 
- 
- Сделайте разметку осей симметрии на фанере и на бетоне, относительно центра ниши бассейна.
- Установите закладной узел в нишу бассейна. При установке убедитесь, что оси фанеры совпадают с осями на бетоне бассейна (см. рис. 10)

**Рисунок 10**



- Произведите бетонирование ниши через отверстия, указанные на рисунке 11.

Рисунок 11



**ЗАПРЕЩАЕТСЯ:**

В процессе бетонировки повреждать трубопроводы и закладные детали, а так же смещать их относительно установочных размеров.

- Вывинтите винты, соединяющие фанеру и корпус слива.
- Демонтируйте фанеру.
- Обеспечьте защиту корпуса слива от попадания в него посторонних предметов и загрязнений.
- Выполните гидроизоляционные и отделочные работы в чаше бассейна.

**ВНИМАНИЕ !!!**

При производстве гидроизоляционных и отделочных работ, необходимо защитить отверстия на корпусе слива донного от попадания в него посторонних предметов.

- Закрепите прижимной фланец и решетку перфорированную слива донного на корпусе слива с помощью винтов (поз.1,табл.2)

**ВНИМАНИЕ !!!**

Не повредите резьбовые соединения на корпусе слива донного (не прилагайте чрезмерных усилий при закручивании винтов).

Демонтаж слива донного из нерж.стали (универсал. квадратный) 150x150-2”В M.SD.KV без повреждения корпуса, невозможен после его бетонировки.

**2.5. Наладка, стыковка и испытания.**

Перед испытанием слива донного выполните следующие операции:

- Убедитесь в герметичности соединений;
- Убедитесь в отсутствии инородных предметов в трубопроводе и крышке перфорированной;
- Проведите гидроиспытание слива донного;
- Устраните выявленные неисправности, если они обнаружены.

**3. Использование по назначению.**

**3.1. Эксплуатационные ограничения.**

**ВНИМАНИЕ !!!**

Эксплуатация слива донного допускается только после успешного выполнения операций указанных в п. 2.5 настоящего РЭ



**ЗАПРЕЩАЕТСЯ:**

- Эксплуатация слива донного при параметрах воды бассейна не соответствующих ГОСТ Р. 51232-98 Вода питьевая и СанПиН 2.1.4.559-96 Питьевая вода;



- Эксплуатация слива донного не по его прямому назначению. Не допускается его применение в качестве вспомогательного оборудования при производстве строительных, отделочных и иных работ.
- Эксплуатация слива донного при наличии деформации корпуса, крышки перфорированной или ее отсутствии.
- Эксплуатировать слив донный, если окружающая среда является химически активной и способна разрушать «нержавеющую» сталь и другие материалы, входящие в состав слива;
- Эксплуатировать слив донный, если не затянуты винты крепления фланца прижимного к корпусу слива.

### 3.2. Подготовка изделия к использованию.

Извлеките слив донный из упаковки, внешним осмотром убедитесь в отсутствии механических повреждений.

Если слив донный внесен в помещение после транспортирования при отрицательных температурах, необходимо перед монтажом выдержать его при комнатной температуре в течение не менее 24-х часов. При доставке слива донного к месту монтажа следите за чистотой разъемных соединений. Подробное описание необходимых действий по установке слива донного смотри в п.2 настоящего РЭ.

### 3.3. Использование изделия.

В процессе эксплуатации необходимо осуществлять периодический уход за сливом донным путем протирки жидкостью для ухода за изделиями из нержавеющей стали, а также следить за герметичностью трубопровода.

Использовать слив донный необходимо согласно настоящему РЭ.

В таблице 6 приведены возможные неисправности слива донного и методы их устранения.

**Таблица 6**

Неисправность	Причина	Устранение
Слив воды не происходит	Загрязнена решетка перфорированная слива донного	Очистите решетку перфорированную от загрязнений.
	Заблокировано отверстие слива донного	Прочистите отверстие слива донного от загрязнений.

## 4. Техническое обслуживание.

### 4.1. Общие указания.

К техническому обслуживанию слива донного из нерж.стали (универсал. квадратный) 150x150-2”В M.SD.KV допускается только квалифицированный персонал, т.е. специально подготовленные лица, прошедшие проверку знаний в объеме, обязательном для данной работы и имеющие квалификационную группу по технике безопасности, а также изучившие настоящее РЭ.

В период эксплуатации слива донного из нерж.стали (универсал. квадратный) 150x150-2”В M.SD.KV необходимо:

- очищать крышку перфорированную от загрязнений и налета;
- контролировать состояние резьбового соединения слива донного;
- контролировать параметры воды бассейна.

### 4.2. Меры безопасности при техническом обслуживании.

При техническом обслуживании (далее ТО) соблюдайте меры безопасности указанные в п. 2.2. настоящего РЭ.

### 4.3. Порядок технического обслуживания.

Необходимые действия по демонтажу и монтажу описаны в п. 2.4. настоящего РЭ.

#### **4.4. Проверка работоспособности изделия.**

Перед использованием слива донного выполните действия указанные в п. 2.5 настоящего РЭ (проверку осуществлять только в рабочих условиях).

#### **4.5. Консервация-расконсервация.**

В случае если климатические параметры, не совпадают с параметрами указанными в п.1.3. настоящего РЭ произведите консервацию слива донного. Для этого:

- Отсоедините решетку перфорированную от корпуса слива донного;
- Слить воду с трубопровода;
- Обеспечьте защиту корпуса слива донного от попадания в него посторонних предметов и атмосферных осадков;
- Упакуйте решетку перфорированную слива донного и шурупы для хранения;

### **5. Текущий ремонт.**

#### **5.1. Меры безопасности.**

При текущем ремонте соблюдайте меры безопасности указанные в п. 2.2. п. 3.1. настоящего РЭ.

### **6. Хранение.**

Слив донный из нерж. стали (универсал. квадратный) 150x150-2”В M.SD.KV должно храниться в упаковке, в закрытых складских помещениях. Влажность окружающего воздуха, не более 60%.

### **7. Транспортирование.**

Транспортирование Слива донного из нерж. стали (универсал. квадратный) 150x150-2”В M.SD.KV должно производиться наземным или иным транспортом в амортизированной таре, при условии защиты от атмосферных осадков и внешних воздействий.

### **8. Утилизация.**

Слив донный не содержит в своём составе материалов, при утилизации которых необходимы специальные меры безопасности.