

Руководство по эксплуатации Слива донного Emaux EM2832 (Opus)

Настоящее Руководство по эксплуатации (далее по тексту РЭ) предназначено для ознакомления обслуживающего персонала с изделием, принципом действия, конструкцией, условиями монтажа, работой и техническим обслуживанием слива донного Emaux EM2832 (Opus) (далее по тексту слив).

В состав Руководства по эксплуатации включена Инструкция по монтажу изделия (далее по тексту ИМ).

Слив донный Emaux EM2832 (Opus) произведен подразделением Opus, фирмы Emaux. Продукция выпускается в строгом соответствии с международными стандартами качества ISO-9001 и европейскими стандартами: EC 89/392, EC 89/336/CCE, VDE 0530 (или EN60034).

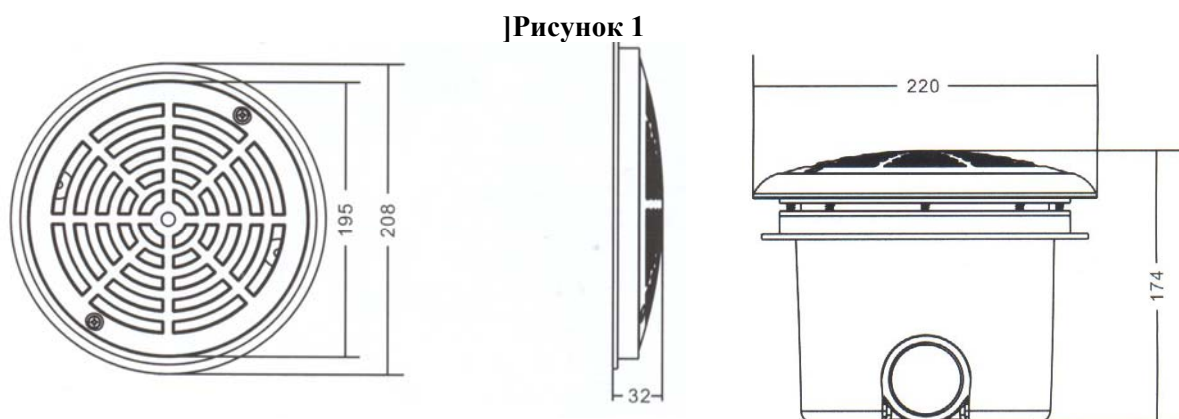
1. Описание и работа изделия

1.1. Назначение.

Слив донный Emaux EM2832 (Opus) предназначен для опорожнения ванны. Область применения: плавательные бассейны.

1.2. Габаритные и присоединительные размеры.

Габаритные и присоединительные размеры слива донного Emaux EM2832 (Opus) указаны на рисунке 1.



1.3. Технические характеристики.

ВНИМАНИЕ !!!

Завод -изготовитель оставляет за собой право изменения технических характеристик оборудования без уведомления потребителей. Для уточнения технических характеристик оборудования, изучите маркировку, находящуюся на корпусе изделия или сопроводительные документы, находящиеся в упаковке изделия.

Основные технические характеристики слива донного Emaux EM2832 (Opus) приведены в таблице 1:

Таблица 1

Наименование параметра	Ед.изм.	Значение параметра
Масса	кг	0,670
Температура воды	°С	от +2 до +45
Площадь перфорации	м ²	0,007983
Пропускная способность, при скорости 0,5 м/с	м ³ /ч	13
Диаметр резьбового подсоединения	дюйм	1,5
Диаметр резьбового подсоединения *	дюйм	1,5

*- отверстие заглушено.

1.4. Состав изделия.

Детализировка слива представлена на рисунках 2 и 3, в таблице 2 указаны соответствующие наименования деталей.

Рисунок 2



Рисунок 3



Таблица 2

Поз	Наименование	Кол-во
1	Корпус слива донного Етаух EM2832 (Opus)	1
2	Решетка слива донного Етаух EM2832 (Opus)	1
3	Фланец-кольцо слива донного Етаух EM2832 (Opus)	1
4	Шуруп (4,5x15 с плоской головкой) слива донного Етаух EM2832 (Opus)	2
5	Шуруп (5x25 с плоской головкой) слива донного Етаух EM2832 (Opus)	8

1.5. Устройство и работа.

Слив донный Етаух EM2832 (Opus) - является элементом системы водоподготовки бассейна. Изготовлен из ПВХ, имеет резьбовое подсоединение д. 1,5" мм и резьбовое подсоединение д. 1,5" (заглушено), а также съемную решетку с перфорацией. Слив донный Етаух EM2832 (Opus) предназначен для опорожнения ванны.

В связи с отсутствием фланцевого уплотнения слив донный Етаух EM2832 (Opus) не предназначен для установки в бассейнах с покрытием из пленочного материала.

1.6. Упаковка.

ВНИМАНИЕ !!!

Покупатель при покупке слива донного Етаух EM2832 (Opus) должен проверить изделие на наличие дефектов.

Рисунок 5



Слив донный Етаух EM2832 (Opus) поставляется в специальной картонной коробке (рисунок 5).

Таблица 3

	Ед.изм.	Длина	Ширина	Высота
Габариты упаковки	мм	240	240	180

2. Инструкция по монтажу изделия.

2.1. Общие указания.

Работы по установке и подсоединению слива донного Emaux EM2832 (Opus) должны производиться только квалифицированным, аттестованным и имеющим разрешение на проведение соответствующих видов работ сотрудником предприятия имеющего Государственную лицензию на проведение соответствующих видов работ.



ЗАПРЕЩАЕТСЯ:

- Подвергать механическим воздействиям слив донный Emaux EM2832 (Opus);
- Устанавливать слив донный Emaux EM2832 (Opus) в места, подверженные ударам или вибрациям;
- Устанавливать слив донный Emaux EM2832 (Opus) в бассейнах с химически активной средой, разрушающей материалы, из которых изготовлен слив;

2.2. Меры безопасности при монтаже.

При проведении работ по установке и подсоединению слива донного Emaux EM2832 (Opus) соблюдайте требования настоящего РЭ, соответствующих НОРМАТИВНЫХ ПРАВОВЫХ АКТОВ В ОБЛАСТИ БЕЗОПАСНОСТИ ЖИЗНЕДЕЯТЕЛЬНОСТИ в частности некоторые из них:

- ГОСТ 12.1.005-88 ССБТ. Общие санитарно-гигиенические требования к воздуху рабочей зоны.
- ГОСТ 12.3.009-76 ССБТ. Работы погрузочно-разгрузочные. Общие требования безопасности.
- СНиП 12-03-01. Безопасность труда в строительстве. Часть I. Общие требования.
- СНиП 12-04-02. Безопасность труда в строительстве. Часть 2. Строительное производство.
- ГОСТ 12.1.004-91 ССБТ. Пожарная безопасность. Общие требования.
- ППБ 01-93. Правила пожарной безопасности в Российской Федерации
- ГОСТ Р 22.0.01-94. БЧС. Безопасность в чрезвычайных ситуациях. Основные положения.
- ГОСТ Р 22.3.03-94. БЧС. Защита населения. Основные положения.

2.3. Подготовка к монтажу изделия.

Перед установкой слива донного Emaux EM2832 (Opus) необходимо выполнить нижеследующие действия:

- Извлеките слив донный Emaux EM2832 (Opus) из упаковки, внешним осмотром убедитесь в отсутствии механических повреждений.
- При доставке слива донного Emaux EM2832 (Opus) к месту монтажа следите за чистотой разъемных соединений.

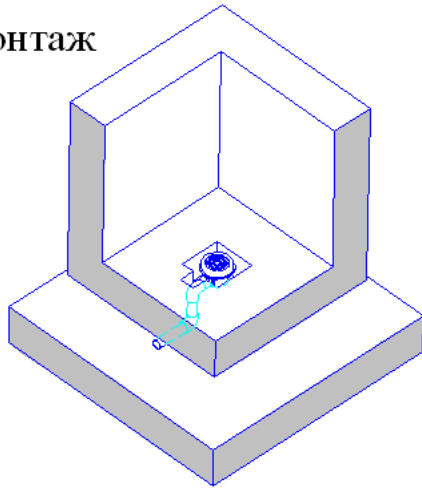
2.4. Монтаж и демонтаж.

Монтаж слива донного Emaux EM2832 (Opus) выполнять в следующем порядке:

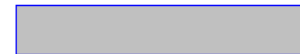
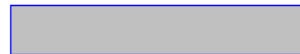
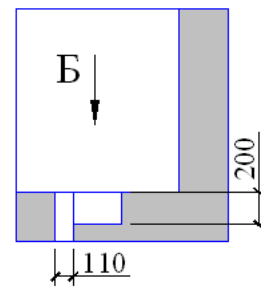
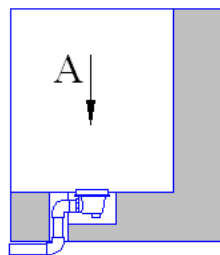
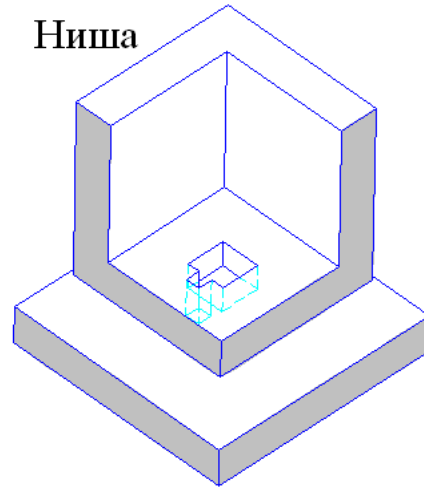
- Изготовьте необходимые ниши и штрабы в чаше бассейна для установки слива (см. рис. 6, 7)

Рисунок 6 (установка слива сквозь дно)

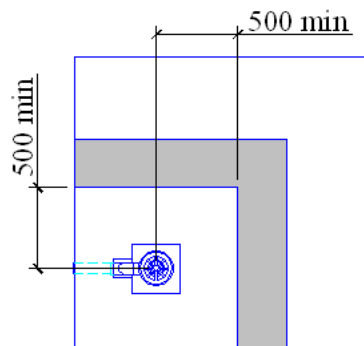
Монтаж



Ниша



Вид А



Вид Б

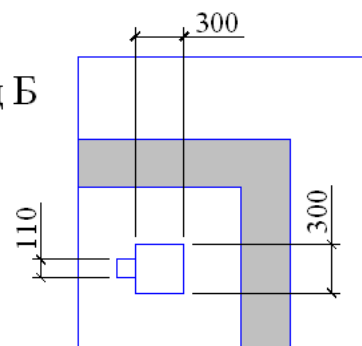
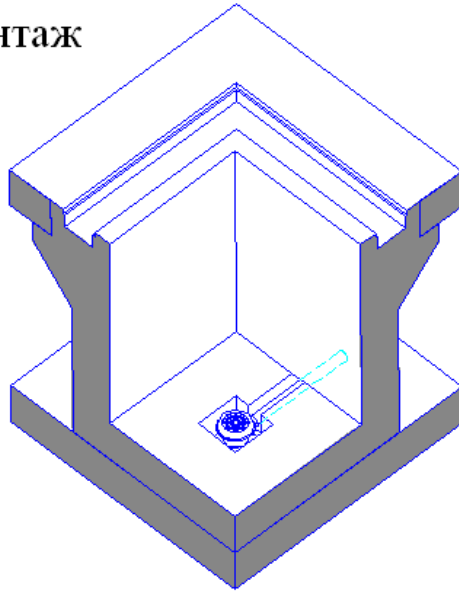
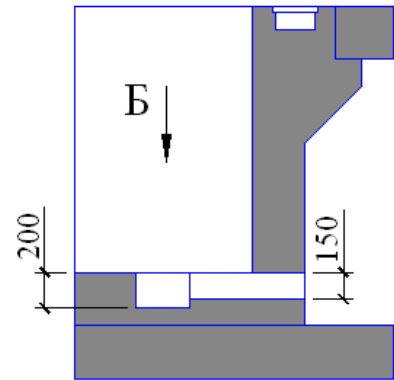
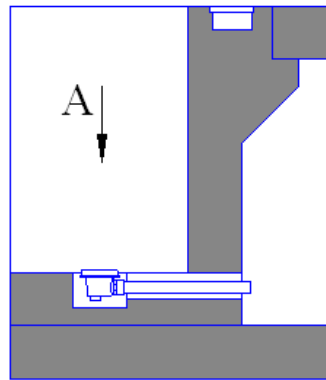
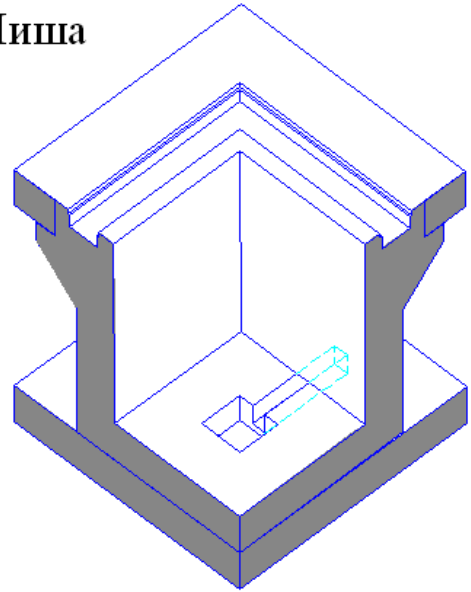


Рисунок 7 (установка слива сквозь борт)

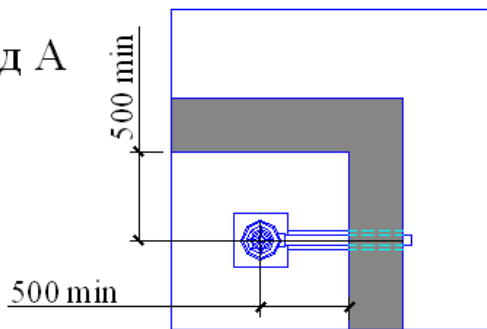
Монтаж



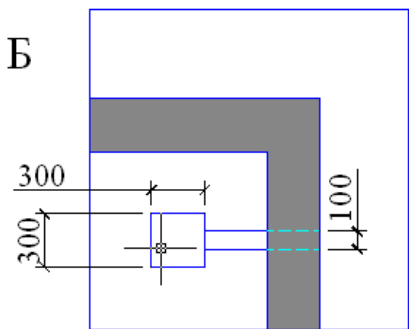
Ниша



Вид А



Вид Б



ВНИМАНИЕ !!!

Диаметры трубопроводов, состав трубопроводной арматуры уточняется согласно местным условиям монтажа.

- Смонтируйте трубопровод как показано на рисунках 8, 9. Перечень трубопроводной арматуры указан в таблицах 4, 5.
- Корпус слива донного (поз.1, таб.2) используйте для последующих этапов монтажа, а остальные составляющие слива донного Emaux EM2832 (Opus) бережно упакуйте.

Рисунок 8 (установка сквозь борт)

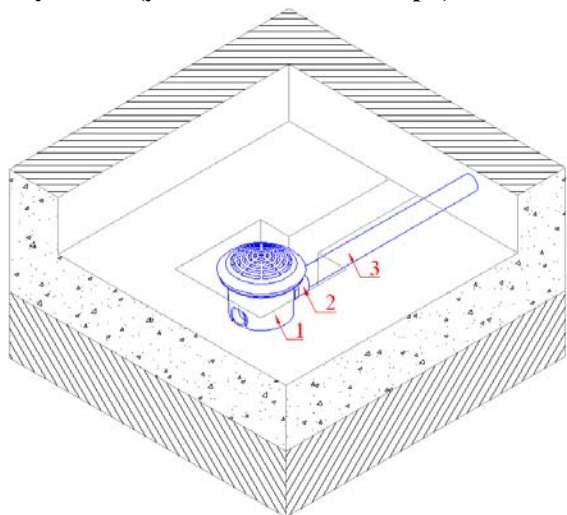


Таблица 4

Поз	Наименование	Кол-во
1	Слив донный Етаух EM2832 (Opus)	1
2	Ниппель д. 50-63*1-1/2"	1
3	Труба д.50	

Рисунок 9 (установка сквозь дно)

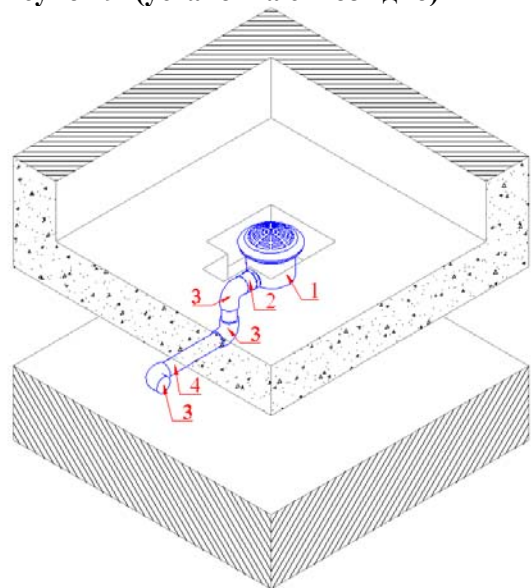
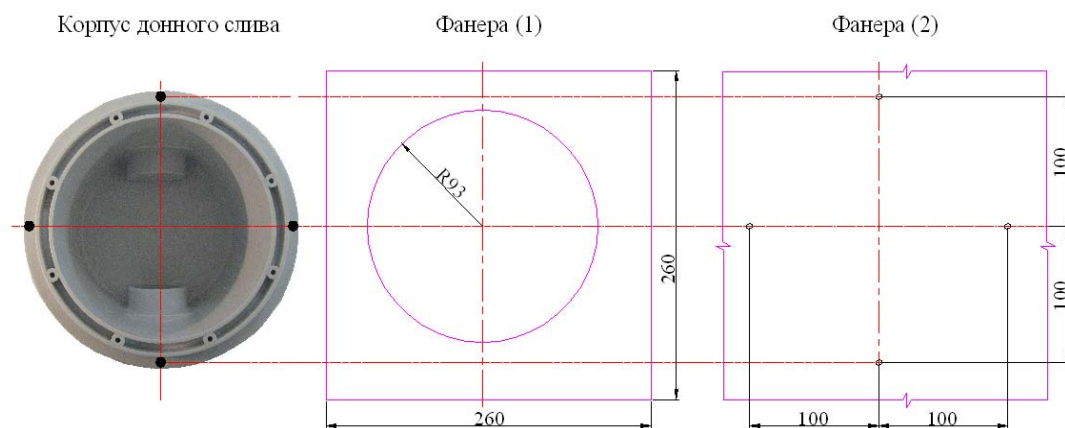


Таблица 5

Поз	Наименование	Кол-во
1	Слив донный Етаух EM2832 (Opus)	1
2	Ниппель д. 50-63*1-1/2"	1
3	Угольник 90гр. д.63 Corapлах 7101063	3
4	Труба д.50	

- Подготовьте влагостойкую фанеру (1) толщиной, равной толщине гидроизоляционного и отделочного слоев. Выпилите в ней отверстие $\text{Ø} 186 \text{ мм}$, как показано на рисунке 10.
- Подготовьте влагостойкую фанеру (2) достаточной толщины. Просверлите в ней отверстия диаметром 5 мм (4 шт.), как показано на рисунке 10.
- (см. рис.10, 11).

Рисунок 10



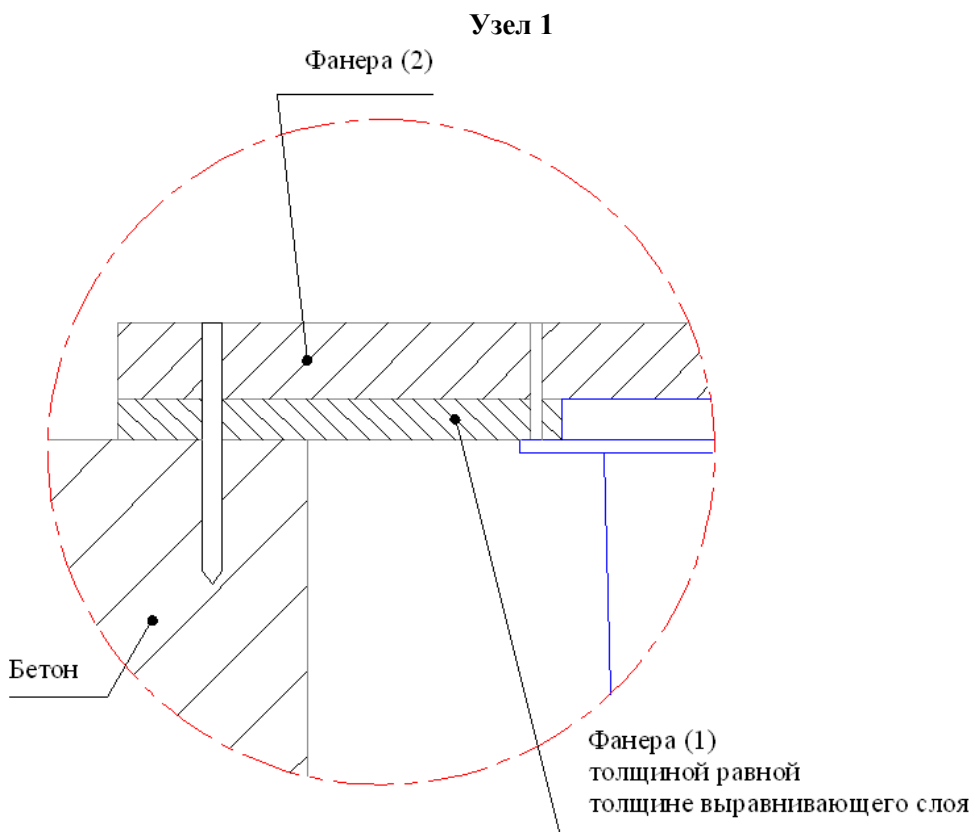
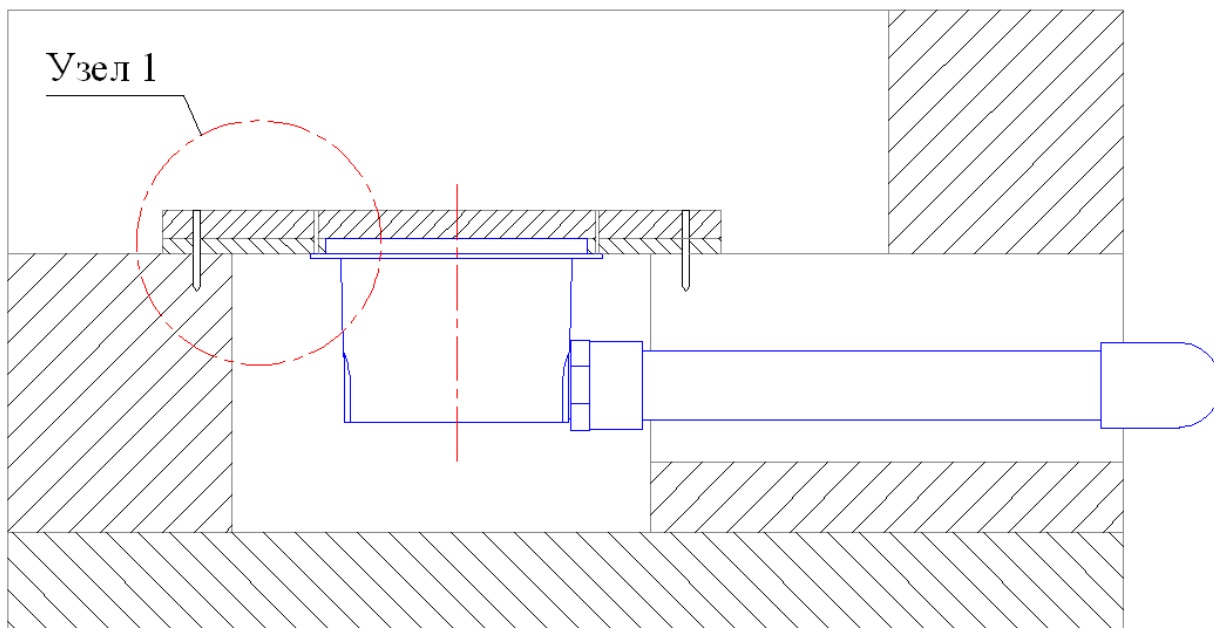
- Вставьте корпус слива донного с отверстие в фанере (1);

- Соедините фанеру (2) с корпусом слива донного с помощью шурупов (4 шт.), длина которых будет не более 32 мм (см. рис. 10, 11).
- Соедините фанеру (1) и фанеру (2) между собой.
- Прикрепите фанеру (2) к дну бассейна (см. рис. 11, 12).

ВНИМАНИЕ !!!

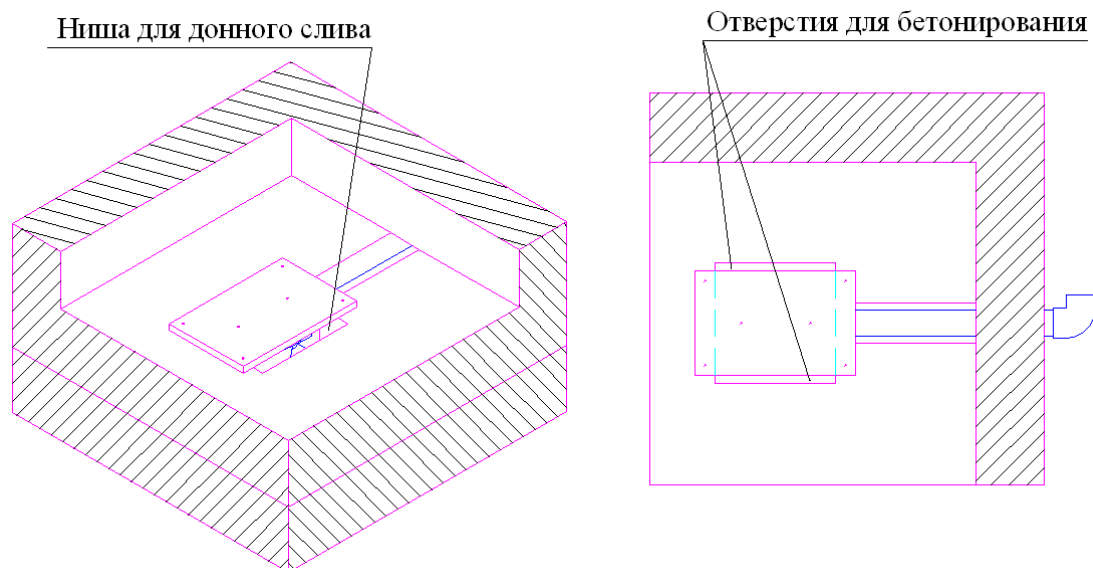
Не повредите резьбовые соединения на корпусе слива донного (не прилагайте чрезмерных усилий при закручивании шурупов).

Рисунок 11



- Произведите бетонирование ниши через отверстия, указанные на рисунке 12.

Рисунок 12



ЗАПРЕЩАЕТСЯ:

В процессе бетонировки повреждать трубопроводы и закладные детали, а так же смещать их относительно установочных размеров.

- Вывинтите шурупы, соединяющие фанеру (2) и корпус слива.
- Демонтируйте фанеру (1) и (2).
- Обеспечьте защиту корпуса слива от попадания в него посторонних предметов и загрязнений.
- Выполните гидроизоляционные и отделочные работы в чаше бассейна.

ВНИМАНИЕ !!!

При производстве гидроизоляционных и отделочных работ, необходимо защитить отверстия на корпусе слива донного и на фланце-кольце слива донного от попадания в него посторонних предметов.

- Закрепите решетку слива донного (поз.2, табл.2) на корпусе слива с помощью шурупов.

ВНИМАНИЕ !!!

Не повредите резьбовые соединения на корпусе слива донного (не прилагайте чрезмерных усилий при закручивании шурупов).

2.5. Наладка, стыковка и испытания.

Перед испытанием слива донного выполните следующие операции:

- Убедитесь в герметичности соединений;
- Убедитесь в отсутствии инородных предметов в трубопроводе и крышке перфорированной;
- Проведите гидроиспытание слива донного;
- Устраните выявленные неисправности, если они обнаружены.

3. Использование по назначению.

3.1. Эксплуатационные ограничения.

ВНИМАНИЕ !!!

Эксплуатация слива донного Emaux EM2832 (Opus) допускается только после успешного выполнения операций указанных в п. 2.5 настоящего РЭ

**ЗАПРЕЩАЕТСЯ:**

- Эксплуатация слива донного Emaux EM2832 (Opus) при параметрах воды бассейна не соответствующих ГОСТ Р. 51232-98 Вода питьевая и СанПиН 2.1.4.559-96 Питьевая вода;
- Эксплуатация слива донного Emaux EM2832 (Opus) не по его прямому назначению. Не допускается его применение в качестве вспомогательного оборудования при производстве строительных, отделочных и иных работ.
- Эксплуатация слива донного Emaux EM2832 (Opus) при наличии деформации корпуса, крышки перфорированной или ее отсутствии.
- Эксплуатировать слив донный Emaux EM2832 (Opus), если окружающая среда является химически активной и способна разрушать материалы, входящие в его состав;
- Эксплуатировать слив донный Emaux EM2832 (Opus), если не затянуты шурупы крепления крышки перфорированной к корпусу слива донного.

3.2. Подготовка изделия к использованию.

Извлеките слив донный Emaux EM2832 (Opus) из упаковки, внешним осмотром убедитесь в отсутствии механических повреждений.

Если слив донный Emaux EM2832 (Opus) внесен в помещение после транспортирования при отрицательных температурах, необходимо перед монтажом выдержать его при комнатной температуре в течение не менее 24-х часов.

При доставке слива донного Emaux EM2832 (Opus) к месту монтажа следите за чистотой разъемных соединений.

Подробное описание необходимых действий по установке слива донного Emaux EM2832 (Opus) смотри в п.2 настоящего РЭ.

3.3. Использование изделия.

В процессе эксплуатации необходимо следить за герметичностью трубопровода.

Использовать слив донный Emaux EM2832 (Opus) необходимо согласно настоящему РЭ.

В таблице 6 приведены возможные неисправности слива донного Emaux EM2832 (Opus) и методы их устранения.

Таблица 6

Неисправность	Причина	Устранение
Слив воды не происходит	Загрязнена решетка перфорированная слива донного	Очистите решетку перфорированную от загрязнений.
	Заблокировано отверстие слива донного	Прочистите отверстие слива донного от загрязнений.

4. Техническое обслуживание.**4.1. Общие указания.**

К техническому обслуживанию слива донного Emaux EM2832 (Opus) допускается только квалифицированный персонал, т.е. специально подготовленные лица, прошедшие проверку знаний в объеме, обязательном для данной работы и имеющие квалификационную группу по технике безопасности, а также изучившие настоящее РЭ.

В период эксплуатации слива донного Emaux EM2832 (Opus) необходимо:

- очищать решетку перфорированную от загрязнений и налета;
- контролировать состояние резьбового соединения слива донного;
- контролировать параметры воды бассейна.

4.2. Меры безопасности при техническом обслуживании.

При техническом обслуживании (далее ТО) соблюдайте меры безопасности указанные в п. 2.2. настоящего РЭ.

4.3. Порядок технического обслуживания.

Необходимые действия по демонтажу и монтажу описаны в п. 2.4. настоящего РЭ.

4.4. Проверка работоспособности изделия.

Перед использованием слива донного выполните Emaux EM2832 (Opus) действия указанные в п. 2.5 настоящего РЭ (проверку осуществлять только в рабочих условиях).

4.5. Консервация-расконсервация.

В случае если климатические параметры, не совпадают с параметрами указанными в п.1.3. настоящего РЭ произведите консервацию слива донного Emaux EM2832 (Opus). Для этого:

- Отсоедините решетку перфорированную от корпуса слива донного Emaux EM2832 (Opus);
- Слить воду с трубопровода;
- Обеспечьте защиту корпуса слива донного Emaux EM2832 (Opus) от попадания в него посторонних предметов и атмосферных осадков;
- Упакуйте решетку перфорированную слива донного Emaux EM2832 (Opus) и шурупы для хранения;

5. Текущий ремонт.

5.1. Меры безопасности.

При текущем ремонте соблюдайте меры безопасности указанные в п. 2.2. п. 3.1. настоящего РЭ.

6. Хранение.

Слив донный Emaux EM2832 (Opus) должен храниться в упаковке, в закрытых складских помещениях. Влажность окружающего воздуха, не более 60%.

7. Транспортирование.

Транспортирование слива донного Emaux EM2832 (Opus) должно производиться наземным или иным транспортом в амортизированной таре, при условии защиты от атмосферных осадков и внешних воздействий.

8. Утилизация.

Слив донный Emaux EM2832 (Opus) не содержит в своём составе материалов, при утилизации которых необходимы специальные меры безопасности.