

# Руководство по эксплуатации решетки переливной для прямоугольного бассейна (Н34 мм) Kripsol MR 2034.C

Настоящее Руководство по эксплуатации (далее по тексту РЭ) предназначено для ознакомления обслуживающего персонала с изделием, принципом действия, конструкцией, условиями монтажа, и техническим обслуживанием - решеткой переливной для прямоугольного бассейна (Н34 мм) Kripsol MR 2034.C (далее по тексту решеткой).

В состав Руководства по эксплуатации включена Инструкция по монтажу изделия (далее по тексту ИМ). Решетка переливная для прямоугольного бассейна (Н34 мм) Kripsol MR 2034.C произведен испанским холдингом «Kripsol». Продукция выпускается в строгом соответствии с международными стандартами качества ISO-9001:2000

## 1. Описание и работа изделия

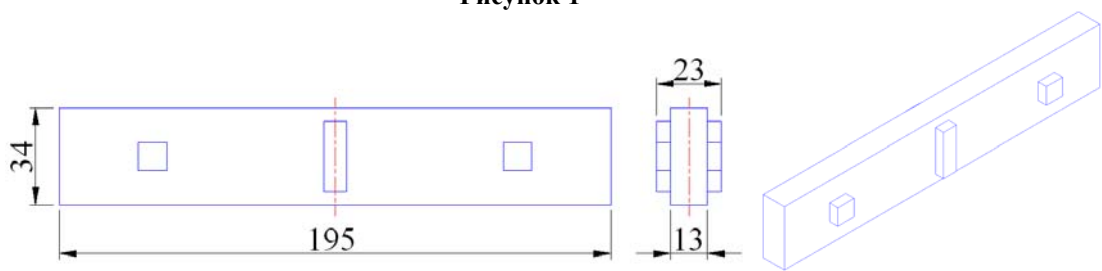
### 1.1. Назначение.

Решетка переливная для прямоугольного бассейна (Н34 мм) Kripsol MR 2034.C. Переливная решетка предназначена для перекрытия переливного лотка бассейна.

### 1.2. Габаритные и присоединительные размеры.

Габаритные размеры решетки переливной для прямоугольного бассейна (Н34 мм) Kripsol MR 2034.C указаны на рисунке 1.

Рисунок 1



### 1.3. Технические характеристики.

#### **ВНИМАНИЕ !!!**

Завод изготовитель оставляет за собой право изменения технических характеристик оборудования без уведомления потребителей. Для уточнения технических характеристик оборудования, изучите маркировку, находящуюся на корпусе изделия или сопроводительные документы, находящиеся в упаковке изделия

Основные технические характеристики решетки переливной для прямоугольного бассейна (Н34 мм) Kripsol MR 2034.C приведены в таблице 1.

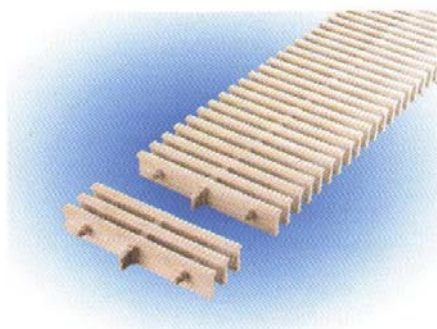
Таблица 1

Наименование параметра	Ед.изм.	Значение параметра
Масса одного сегмента	кг	0,040
Температура воды	°С	От +2 до +45
Температура воздуха	°С	От 0 до +50
Масса нагрузки на решетку переливную (макс.) (на сегмент)	кг	15
Объем упаковки	м. куб.	0,067
Количество сегментов в коробке	шт.	390
Масса сегментов с упаковкой	кг	16

#### 1.4. Состав изделия.

Общий вид решетки переливной для прямоугольного бассейна (Н34 мм) Kripsol MR 2034.C (в собранном виде из нескольких сегментов) представлен на рисунке 2.

Рисунок 2



#### 1.5. Устройство и работа.

Решетка переливная для прямоугольного бассейна (Н34 мм) Kripsol MR 2034.C – устанавливается в бассейны с переливной системой водообмена. Изготовлена из ПВХ.

Вода переливается в лоток, откуда через выпуски из переливного лотка самотеком поступает в переливной коллектор и в конечном итоге в переливную емкость. Переливная решетка используется только для прямоугольного переливного лотка. Решетка переливная для прямоугольного бассейна (Н34 мм) Kripsol MR 2034.C имеет белый цвет.

#### 1.6. Упаковка.

Рисунок 3



Решетка переливная для прямоугольного бассейна (Н34 мм) Kripsol MR 2034.C поставляется в специальной картонной коробке (см. рис. 3)

Таблица 2

	Ед.изм.	Длина	Ширина	Высота
Габариты упаковки	мм	520	520	250

### **ВНИМАНИЕ !!!**

Покупатель при покупке решетки переливной для прямоугольного бассейна (Н34 мм) Kripsol MR 2034.C должен проверить товар на наличие дефектов.

## **2. Инструкция по монтажу изделия.**

#### 2.1. Общие указания.

Работы по установке решетки переливной для прямоугольного бассейна (Н34 мм) Kripsol MR 2034.C должны производиться только квалифицированным, аттестованным и имеющим разрешение на проведение соответствующих видов работ сотрудником предприятия, имеющего Государственную лицензию на проведение соответствующих видов работ.



#### **ЗАПРЕЩАЕТСЯ:**

- Подвергать механическим воздействиям решетку переливную для прямоугольного бассейна (Н34 мм) Kripsol MR 2034.C
- Устанавливать решетку переливную для прямоугольного бассейна (Н34 мм) Kripsol MR 2034.C в бассейнах с химически активной средой, разрушающей материалы, из которых изготовлена решетка;
- Устанавливать решетку переливную для прямоугольного бассейна (Н34 мм) Kripsol MR 2034.C в места, подверженные ударам или вибрациям.

#### 2.2. Меры безопасности при монтаже.

При проведении работ по установке решетки переливной для прямоугольного бассейна (Н34 мм) Kripsol MR 2034.C должны соблюдаться требования настоящего РЭ, а также, соответствующих НОРМАТИВНЫХ ПРАВОВЫХ АКТОВ В ОБЛАСТИ БЕЗОПАСНОСТИ ЖИЗНЕДЕЯТЕЛЬНОСТИ, в частности некоторые из них:

ГОСТ 12.3.006-75 ССБТ.	Эксплуатация водопроводных и канализационных сооружений и сетей. Общие требования безопасности.
ГОСТ 12.1.005-88 ССБТ.	Общие санитарно-гигиенические требования к воздуху рабочей зоны.
ГОСТ 12.3.009-76 ССБТ.	Работы погрузочно-разгрузочные. Общие требования безопасности.
СНиП 12-03-01.	Безопасность труда в строительстве. Часть 1. Общие требования.
СНиП 12-04-02.	Безопасность труда в строительстве. Часть 2. Строительное производство.
ГОСТ 12.1.004-91 ССБТ.	Пожарная безопасность. Общие требования.
ППБ 01-03.	Правила пожарной безопасности в Российской Федерации
ГОСТ Р 22.0.01-94. БЧС.	Безопасность в чрезвычайных ситуациях. Основные положения.
ГОСТ Р 22.3.03-94. БЧС.	Защита населения. Основные положения.

### 2.3. Подготовка к монтажу изделия.

Перед установкой решетки переливной для прямоугольного бассейна (Н34 мм) Kripsol MR 2034.C рекомендуем выполнить нижеследующие действия:

- в зонах проведения работ по установке оборудования необходимо обеспечить освещение и температуру выше +15 С°.
- помещение, где производятся работы по монтажу оборудования и трубопроводов бассейна должно быть оборудовано системой вентиляции необходимых характеристик.

Для подготовки решетки переливной для прямоугольного бассейна (Н34 мм) Kripsol MR 2034.C к монтажу выполните нижеследующие операции:

- Извлеките решетку переливную для прямоугольного бассейна (Н34 мм) Kripsol MR 2034.C из упаковки. Внешним осмотром убедитесь в отсутствии у нее механических повреждений.

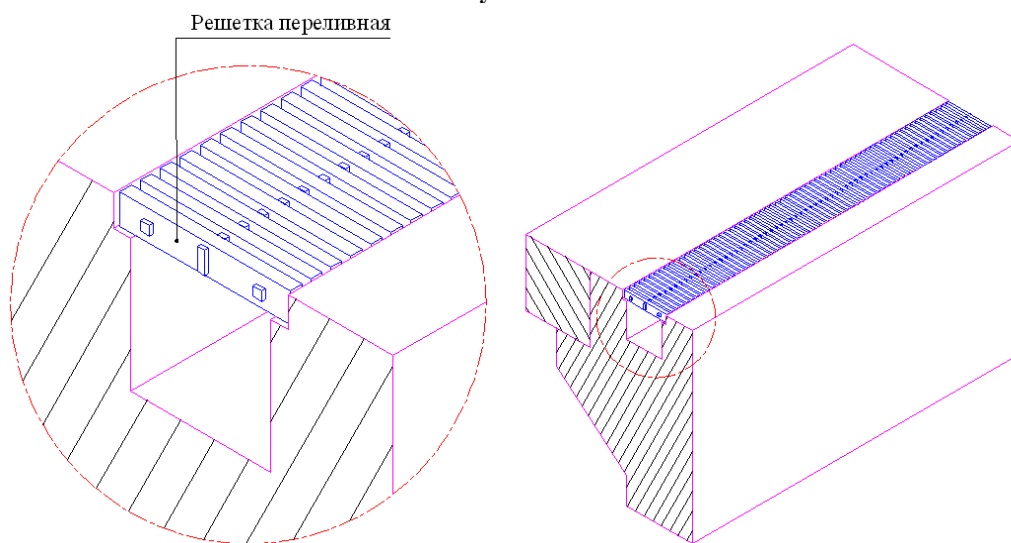
### 2.4. Монтаж и демонтаж.

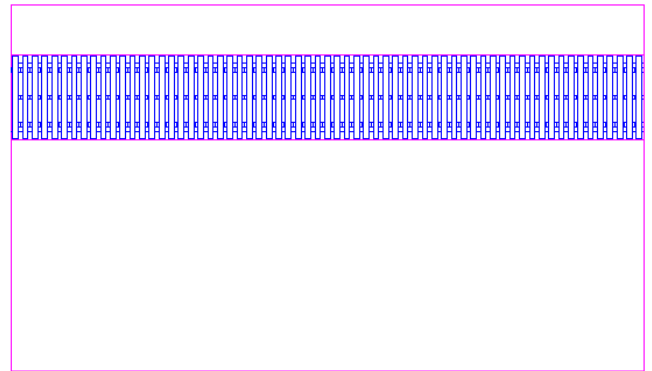
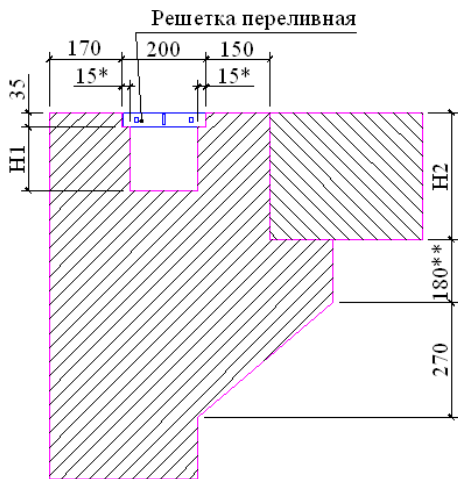
Выбор решетки переливной производится исходя из назначения бассейна, его размеров и форм.

Монтаж решетки переливной производится в предварительно подготовленный переливной лоток.

Возможно два варианта установки решетки переливной: с помощью профиля под переливную решетку или без него. Вариант установки решетки переливной без использования профиля под переливную решетку представлен на рис.4

Рисунок 4





H1 - Средняя глубина лотка (определяется проектом водоподготовки)

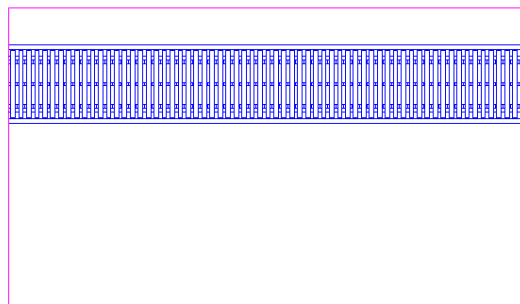
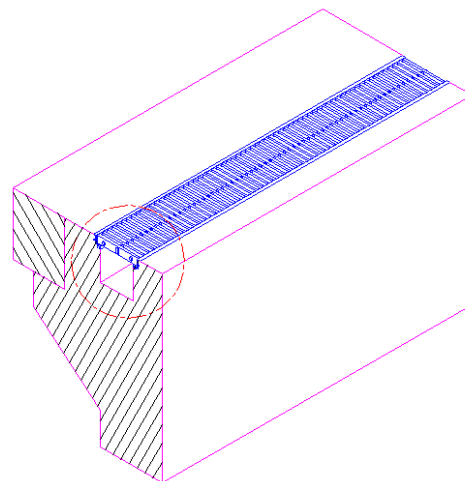
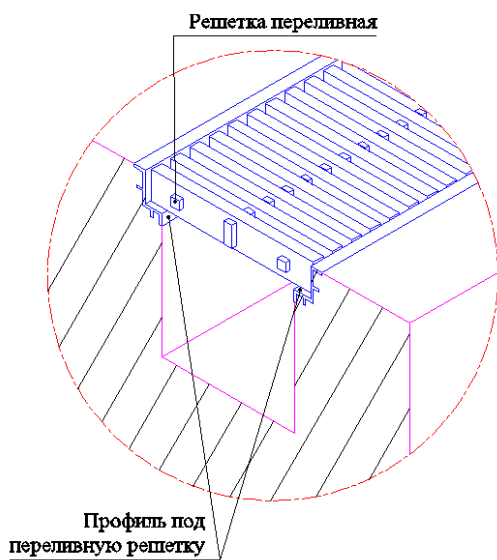
H2 - "Чистая" толщина перекрытия (определяется проектом здания)

15\* - Не менее

180\*\* - Не менее

Монтаж решетки переливной для прямоугольного бассейна (H34 мм) Kripsol MR 2034.C с использованием профиля под переливную решетку представлен на рис.5

**Рисунок 5**



H1 - Средняя глубина лотка (определяется проектом водоподготовки)

H2 - "Чистая" толщина перекрытия (определяется проектом здания)

15\* - Не менее

180\*\* - Не менее

- Решетка переливная для прямоугольного бассейна (Н34 мм) Kripsol MR 2034.C устанавливается в переливной лоток предварительно отделанный плиткой.
  - Сегменты решетки переливной для прямоугольного бассейна (Н34 мм) Kripsol MR 2034.C скрепляются между собой с помощью крепежного выступа на необходимую длину;
- Демонтаж решетки переливной для прямоугольного бассейна (Н34 мм) Kripsol MR 2034.C выполнить в следующем порядке:
- Извлеките решетку переливную для прямоугольного бассейна (Н34 мм) Kripsol MR 2034.C из переливного лотка;
  - Просушите решетку переливную для прямоугольного бассейна (Н34 мм) Kripsol MR 2034.C;
  - Упакуйте решетку переливную для прямоугольного бассейна (Н34 мм) Kripsol MR 2034.C для дальнейшего хранения;

### **3. Использование по назначению.**

#### **3.1. Эксплуатационные ограничения.**



##### **ЗАПРЕЩАЕТСЯ:**

- Эксплуатация решетки переливной для прямоугольного бассейна (Н34 мм) Kripsol MR 2034.C при параметрах воды бассейна не соответствующих ГОСТ Р. 51232-98 Вода питьевая и СанПиН 2.1.4.559-96 Питьевая вода;
- Эксплуатация решетки переливной для прямоугольного бассейна (Н34 мм) Kripsol MR 2034.C не по ее прямому назначению, не допускается ее применение в качестве вспомогательного оборудования при производстве строительных, отделочных и иных работ.
- Эксплуатация решетки переливной для прямоугольного бассейна (Н34 мм) Kripsol MR 2034.C при наличии ее деформации;
- Эксплуатация решетки переливной для круглого бассейна (Н34 мм) Kripsol MC 2034. при отрицательных температурах.
- Подвергать решетку переливную для круглого бассейна (Н34 мм) Kripsol MC 2034. значительным динамическим нагрузкам (прыгать и бегать по решетке переливной);
- Эксплуатация решетки переливной для прямоугольного бассейна (Н34 мм) Kripsol MR 2034.C в местах, подверженным ударам или вибрациям.

#### **3.2. Подготовка изделия к использованию.**

Извлеките решетку переливную для прямоугольного бассейна (Н34 мм) Kripsol MR 2034.C из упаковки, внешним осмотром убедитесь в отсутствии механических повреждений.

Подробное описание необходимых действий по установке решетки переливной для прямоугольного бассейна (Н34 мм) Kripsol MR 2034.C смотри в п.2 настоящего РЭ.

Если решетка переливная для прямоугольного бассейна (Н34 мм) Kripsol MR 2034.C внесена в помещение после транспортирования при отрицательных температурах, необходимо перед монтажом выдержать ее при комнатной температуре в течение не менее 24-х часов.

#### **3.3. Использование изделия.**

Использовать решетку переливную для прямоугольного бассейна (Н34 мм) Kripsol MR 2034.C необходимо по назначению, согласно настоящему РЭ.

### **4. Техническое обслуживание.**

#### **4.1. Общие указания.**

К техническому обслуживанию решетки переливной для прямоугольного бассейна (Н34 мм) Kripsol MR 2034.C допускается только квалифицированный персонал, т.е. специально подготовленные лица, прошедшие проверку знаний в объеме, обязательном для данной работы и изучившие настоящее РЭ.

В период эксплуатации решетки переливной для прямоугольного бассейна (Н34 мм) Kripsol MR 2034.C необходимо: очищать решетку переливную для прямоугольного бассейна (Н34 мм) Kripsol MR 2034.C от загрязнений;

#### **4.2. Меры безопасности при техническом обслуживании.**

При техническом обслуживании (далее ТО) соблюдайте меры безопасности указанные в п. 2.2. настоящего РЭ.

#### **4.4 Консервация расконсервация.**

В случае если климатические параметры, не совпадают с параметрами указанными в п.1.3. настоящего РЭ произведите мероприятия по предотвращению механических воздействий на нее или консервацию решетки переливной для прямоугольного бассейна (Н34 мм) Kripsol MR 2034.C. Для консервации решетки переливной необходимо:

- Извлеките решетку переливную для прямоугольного бассейна (Н34 мм) Kripsol MR 2034.C из переливного лотка;
- Просушите решетку переливную для прямоугольного бассейна (Н34 мм) Kripsol MR 2034.C;
- Упакуйте решетку переливную для прямоугольного бассейна (Н34 мм) Kripsol MR 2034.C для дальнейшего хранения;

### **5. Текущий ремонт.**

#### **5.1. Меры безопасности.**

При текущем ремонте соблюдайте меры безопасности указанные в п. 2.2. настоящего РЭ.

### **6. Хранение.**

Решетка переливная для прямоугольного бассейна (Н34 мм) Kripsol MR 2034.C должна храниться в упаковке в закрытых складских помещениях при температуре окружающего воздуха от -20 °С до +50 °С.

### **7. Транспортирование.**

Транспортирование решетки переливной для прямоугольного бассейна (Н34 мм) Kripsol MR 2034.C должна производиться наземным или иным транспортом в амортизированной таре, при условии защиты от атмосферных осадков и внешних воздействий.

### **8. Утилизация.**

Решетка переливная для прямоугольного бассейна (Н34 мм) Kripsol MR 2034.C не содержит в своём составе материалов, при утилизации которых необходимы специальные меры безопасности.