

Руководство по эксплуатации решетки переливной для круглого бассейна (Н34 мм) Kripsol MC 2034.C

Настоящее Руководство по эксплуатации (далее по тексту РЭ) предназначено для ознакомления обслуживающего персонала с изделием, принципом действия, конструкцией, условиями монтажа, и техническим обслуживанием - решеткой переливной для круглого бассейна (Н34 мм) Kripsol MC 2034.C (далее по тексту решеткой).

В состав Руководства по эксплуатации включена Инструкция по монтажу изделия (далее по тексту ИМ). Решетка переливная для круглого бассейна (Н34 мм) Kripsol MC 2034.C произведен испанским холдингом «Kripsol». Продукция выпускается в строгом соответствии с международными стандартами качества ISO-9001:2000

1. Описание и работа изделия

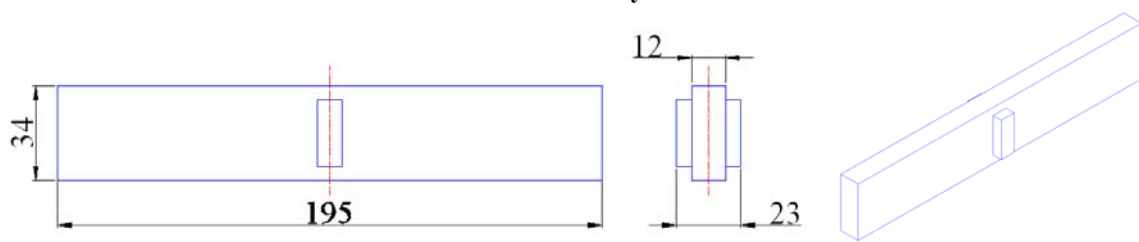
1.1. Назначение.

Решетка переливная для круглого бассейна (Н34 мм) Kripsol MC 2034.C. Переливная решетка предназначена для перекрытия переливного лотка бассейна.

1.2. Габаритные и присоединительные размеры.

Габаритные размеры решетки переливной для круглого бассейна (Н34 мм) Kripsol MC 2034.C указаны на рисунке 1.

Рисунок 1



1.3. Технические характеристики.

ВНИМАНИЕ !!!

Завод изготовитель оставляет за собой право изменения технических характеристик оборудования без уведомления потребителей. Для уточнения технических характеристик оборудования, изучите маркировку, находящуюся на корпусе изделия или сопроводительные документы, находящиеся в упаковке изделия

Основные технические характеристики решетки переливной для круглого бассейна (Н34 мм) Kripsol MC 2034.C приведены в таблице 1.

Таблица 1

Наименование параметра	Ед.изм.	Значение параметра
Масса одного сегмента	кг	0,040
Температура воды	°С	От +2 до +45
Температура воздуха	°С	От 0 до +50
Минимальный радиус изгиба (внутренний)	мм	120
Масса нагрузки на решетку переливную (макс.) (на сегмент)	кг	15
Объем упаковки	м. куб.	0,072
Количество сегментов в коробке	шт.	380
Масса сегментов с упаковкой	кг	16

1.4. Состав изделия.

Общий вид решетки переливной для круглого бассейна (Н34 мм) Kripsol MC 2034.C (в собранном виде из нескольких сегментов) представлен на рисунке 2.

Рисунок 2



1.5. Устройство и работа.

Решетка переливная для круглого бассейна (Н34 мм) Kripsol MC 2034.C – устанавливается в бассейны с переливной системой водообмена. Изготовлена из ПВХ.

Вода переливается в лоток, откуда через выпуски из переливного лотка самотеком поступает в переливной коллектор и в конечном итоге в переливную емкость. Переливная решетка прекрасно изгибается, что позволяет использовать ее практически при любых радиусах переливного лотка. Решетка переливная для круглого бассейна (Н34 мм) Kripsol MC 2034.C имеет белый цвет.

1.6. Упаковка.

Рисунок 3



Решетка переливная для круглого бассейна (Н34 мм) Kripsol MC 2034.C поставляется в специальной картонной коробке (см. рис. 3)

Таблица 2

	Ед.изм.	Длина	Ширина	Высота
Габариты упаковки	мм	520	520	250

ВНИМАНИЕ !!!

Покупатель при покупке решетки переливной для круглого бассейна (Н34 мм) Kripsol MC 2034.C должен проверить товар на наличие дефектов.

2. Инструкция по монтажу изделия.

2.1. Общие указания.

Работы по установке решетки переливной для круглого бассейна (Н34 мм) Kripsol MC 2034.C должны производиться только квалифицированным, аттестованным и имеющим разрешение на проведение соответствующих видов работ сотрудником предприятия, имеющего Государственную лицензию на проведение соответствующих видов работ.



ЗАПРЕЩАЕТСЯ:

- Подвергать механическим воздействиям решетку переливную для круглого бассейна (Н34 мм) Kripsol MC 2034.C
- Устанавливать решетку переливную для круглого бассейна (Н34 мм) Kripsol MC 2034.C в бассейнах с химически активной средой, разрушающей материалы, из которых изготовлена решетка;
- Устанавливать решетку переливную для круглого бассейна (Н34 мм) Kripsol MC 2034.C в места, подверженные ударам или вибрациям.

2.2. Меры безопасности при монтаже.

При проведении работ по установке решетки переливной для круглого бассейна (Н34 мм) Kripsol MC 2034.C должны соблюдаться требования настоящего РЭ, а также, соответствующих НОРМАТИВНЫХ ПРАВОВЫХ АКТОВ В ОБЛАСТИ БЕЗОПАСНОСТИ ЖИЗНЕДЕЯТЕЛЬНОСТИ, в частности некоторые из них:

ГОСТ 12.3.006-75 ССБТ.	Эксплуатация водопроводных и канализационных сооружений и сетей. Общие требования безопасности.
ГОСТ 12.1.005-88 ССБТ.	Общие санитарно-гигиенические требования к воздуху рабочей зоны.
ГОСТ 12.3.009-76 ССБТ.	Работы погрузочно-разгрузочные. Общие требования безопасности.
СНиП 12-03-01.	Безопасность труда в строительстве. Часть 1. Общие требования.
СНиП 12-04-02.	Безопасность труда в строительстве. Часть 2. Строительное производство.
ГОСТ 12.1.004-91 ССБТ.	Пожарная безопасность. Общие требования.
ППБ 01-03.	Правила пожарной безопасности в Российской Федерации
ГОСТ Р 22.0.01-94. БЧС.	Безопасность в чрезвычайных ситуациях. Основные положения.
ГОСТ Р 22.3.03-94. БЧС.	Защита населения. Основные положения.

2.3. Подготовка к монтажу изделия.

Перед установкой решетки переливной для круглого бассейна (Н34 мм) Kripsol MC 2034.C рекомендуем выполнить нижеследующие действия:

- в зонах проведения работ по установке оборудования необходимо обеспечить освещение и температуру выше +15 С°.
- помещение, где производятся работы по монтажу оборудования и трубопроводов бассейна должно быть оборудовано системой вентиляции необходимых характеристик.

Для подготовки решетки переливной для круглого бассейна (Н34 мм) Kripsol MC 2034.C к монтажу выполните нижеследующие операции:

- Извлеките решетку переливную для круглого бассейна (Н34 мм) Kripsol MC 2034.C из упаковки. Внешним осмотром убедитесь в отсутствии у нее механических повреждений.

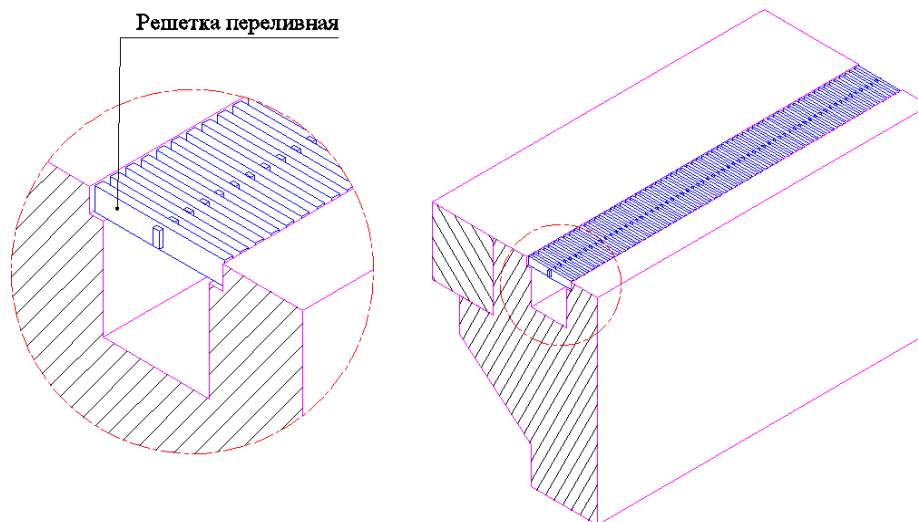
2.4. Монтаж и демонтаж.

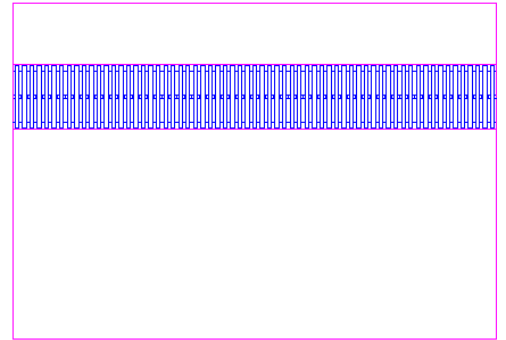
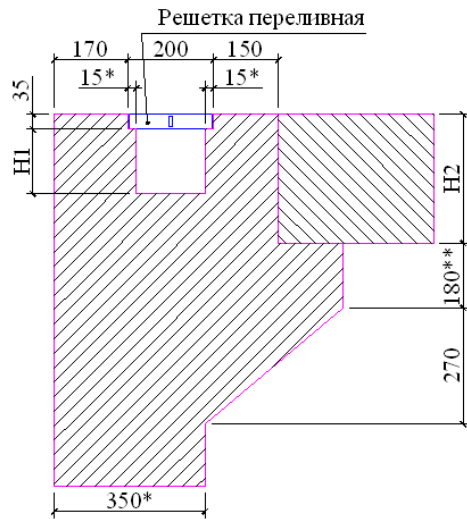
Выбор решетки переливной производится исходя из назначения бассейна, его размеров и форм.

Монтаж решетки переливной производится в предварительно подготовленный переливной лоток.

Возможно два варианта установки решетки переливной: с помощью профиля под переливную решетку или без него. Вариант установки решетки переливной без использования профиля под переливную решетку представлен на рис.4

Рисунок 4

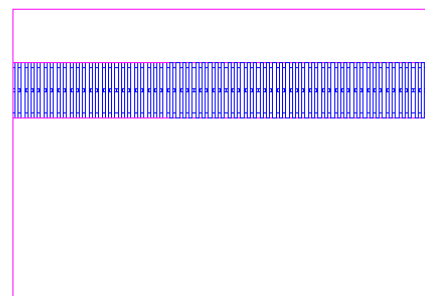
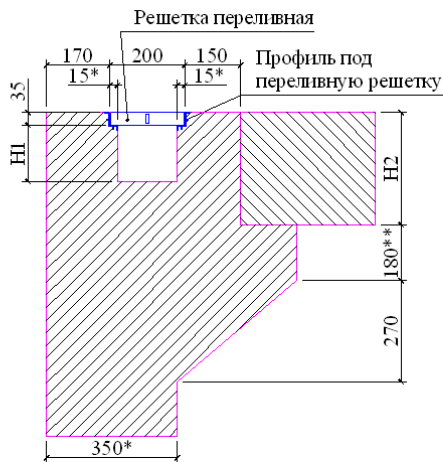
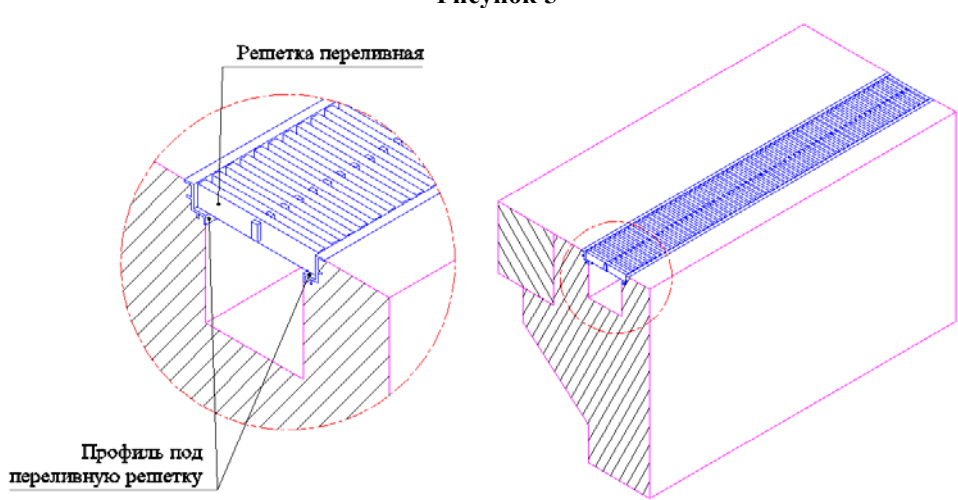




H1 - Средняя глубина лотка (определяется проектом водоподготовки)
 H2 - "Чистая" толщина перекрытия (определяется проектом здания)
 15* - Не менее
 180** - Не менее

Монтаж решетки переливной для круглого бассейна (H34 мм) Kripsol MC 2034.C с использованием профиля под переливную решетку представлен на рис.5

Рисунок 5



H1 - Средняя глубина лотка (определяется проектом водоподготовки)
 H2 - "Чистая" толщина перекрытия (определяется проектом здания)
 15* - Не менее
 180** - Не менее

- Решетка переливная для круглого бассейна (Н34 мм) Kripsol MC 2034.C устанавливается в переливной лоток предварительно отделанный плиткой.
 - Сегменты решетки переливной для круглого бассейна (Н34 мм) Kripsol MC 2034.C скрепляются между собой с помощью крепежного выступа на необходимую длину;
- Демонтаж решетки переливной для круглого бассейна (Н34 мм) Kripsol MC 2034.C выполнить в следующем порядке:
- Извлеките решетку переливную для круглого бассейна (Н34 мм) Kripsol MC 2034.C из переливного лотка;
 - Просушите решетку переливную для круглого бассейна (Н34 мм) Kripsol MC 2034.C;
 - Упакуйте решетку переливную для круглого бассейна (Н34 мм) Kripsol MC 2034.C для дальнейшего хранения;

3. Использование по назначению.

3.1. Эксплуатационные ограничения.



ЗАПРЕЩАЕТСЯ:

- Эксплуатация решетки переливной для круглого бассейна (Н34 мм) Kripsol MC 2034.C при параметрах воды бассейна не соответствующих ГОСТ Р. 51232-98 Вода питьевая и СанПиН 2.1.4.559-96 Питьевая вода;
- Эксплуатация решетки переливной для круглого бассейна (Н34 мм) Kripsol MC 2034.C не по ее прямому назначению, не допускается ее применение в качестве вспомогательного оборудования при производстве строительных, отделочных и иных работ.
- Эксплуатация решетки переливной для круглого бассейна (Н34 мм) Kripsol MC 2034.C при наличии ее деформации;
- Эксплуатация решетки переливной для круглого бассейна (Н34 мм) Kripsol MC 2034. при отрицательных температурах.
- Подвергать решетку переливную для круглого бассейна (Н34 мм) Kripsol MC 2034. значительным динамическим нагрузкам (прыгать и бегать по решетке переливной);
- Эксплуатация решетки переливной для круглого бассейна (Н34 мм) Kripsol MC 2034.C в местах, подверженным ударам или вибрациям.

3.2. Подготовка изделия к использованию.

Извлеките решетку переливную для круглого бассейна (Н34 мм) Kripsol MC 2034.C из упаковки, внешним осмотром убедитесь в отсутствии механических повреждений.

Подробное описание необходимых действий по установке решетки переливной для круглого бассейна (Н34 мм) Kripsol MC 2034.C смотри в п.2 настоящего РЭ.

Если решетка переливная для круглого бассейна (Н34 мм) Kripsol MC 2034.C внесена в помещение после транспортирования при отрицательных температурах, необходимо перед монтажом выдержать ее при комнатной температуре в течение не менее 24-х часов.

3.3. Использование изделия.

Использовать решетку переливную для круглого бассейна (Н34 мм) Kripsol MC 2034.C необходимо по назначению, согласно настоящему РЭ.

4. Техническое обслуживание.

4.1. Общие указания.

К техническому обслуживанию решетки переливной для круглого бассейна (Н34 мм) Kripsol MC 2034.C допускается только квалифицированный персонал, т.е. специально подготовленные лица, прошедшие проверку знаний в объеме, обязательном для данной работы и изучившие настоящее РЭ.

В период эксплуатации решетки переливной для круглого бассейна (Н34 мм) Kripsol MC 2034.C необходимо: очищать решетку переливную для круглого бассейна (Н34 мм) Kripsol MC 2034.C от загрязнений;

4.2. Меры безопасности при техническом обслуживании.

При техническом обслуживании (далее ТО) соблюдайте меры безопасности указанные в п. 2.2. настоящего РЭ.

4.4 Консервация расконсервация.

В случае если климатические параметры, не совпадают с параметрами указанными в п.1.3. настоящего РЭ произведите мероприятия по предотвращению механических воздействий на нее или консервацию решетки переливной для круглого бассейна (Н34 мм) Kripsol MC 2034.C. Для консервации решетки переливной необходимо:

- Извлеките решетку переливную для круглого бассейна (Н34 мм) Kripsol MC 2034.C из переливного лотка;
- Просушите решетку переливную для круглого бассейна (Н34 мм) Kripsol MC 2034.C;
- Упакуйте решетку переливную для круглого бассейна (Н34 мм) Kripsol MC 2034.C для дальнейшего хранения;

5. Текущий ремонт.

5.1. Меры безопасности.

При текущем ремонте соблюдайте меры безопасности указанные в п. 2.2. настоящего РЭ.

6. Хранение.

Решетка переливная для круглого бассейна (Н34 мм) Kripsol MC 2034.C должна храниться в упаковке в закрытых складских помещениях при температуре окружающего воздуха от -20 °С до +50 °С.

7. Транспортирование.

Транспортирование решетки переливной для круглого бассейна (Н34 мм) Kripsol MC 2034.C должна производиться наземным или иным транспортом в амортизированной таре, при условии защиты от атмосферных осадков и внешних воздействий.

8. Утилизация.

Решетка переливная для круглого бассейна (Н34 мм) Kripsol MC 2034.C не содержит в своём составе материалов, при утилизации которых необходимы специальные меры безопасности.