

Руководство по эксплуатации прожектора из нерж. стали (100 Вт/12 В) (плитка) Emaux ULS-100S (Opus)

Настоящее Руководство по эксплуатации (далее по тексту РЭ) предназначено для ознакомления обслуживающего персонала с изделием, принципом действия, конструкцией, условиями монтажа, работой и техническим обслуживанием прожектора из нерж. стали Emaux ULS-100S (Opus) (далее по тексту прожектор).

В состав Руководства по эксплуатации включена Инструкция по монтажу и запуску изделия (далее по тексту ИМ).

Прожектор Emaux ULS-100S (Opus) произведен подразделением Opus, фирмы Emaux. Продукция выпускается в строгом соответствии с международными стандартами качества ISO-9001 и европейскими стандартами: EC 89/392, EC 89/336/CCE, VDE 0530 (или EN60034).

1. Описание и работа изделия.

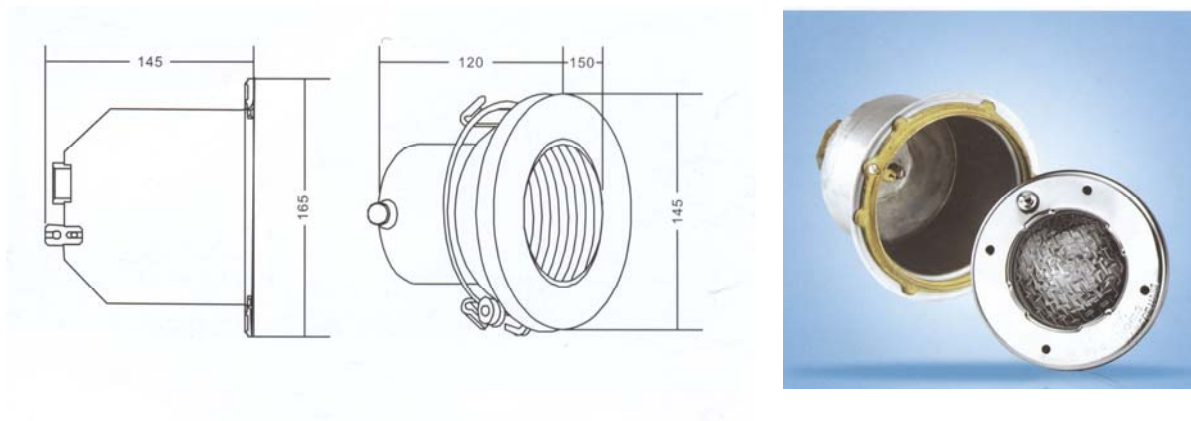
1.1. Назначение.

Прожектор Emaux ULS-100S (Opus) предназначен для подводного освещения плавательных бассейнов. Область применения: плавательные бассейны.

1.2 Габаритные и присоединительные размеры.

Габаритные и присоединительные размеры прожектора указаны на рисунке 1.

Рисунок 1



	Ед.изм.	Длина	Ширина	Высота
Габариты прожектора	мм	170	145	165

1.3. Технические характеристики.

ВНИМАНИЕ !!!

Завод изготовитель оставляет за собой право изменения технических характеристик оборудования без уведомления потребителей. Для уточнения технических характеристик оборудования, изучите маркировку, находящуюся на корпусе изделия или сопроводительные документы, находящиеся в упаковке изделия.

Основные технические характеристики прожектора приведены в таблице 1.

Таблица 1

Наименование параметра	Ед. изм.	Значение параметра
Напряжение	В	~ 12
Допустимые отклонения напряжения питания от номинального значения	%	± 3%
Потребляемая мощность	Вт	100
Ток	А	8,3
Класс изоляции	-	Класс III
Класс защиты корпуса	-	IP68
Масса	кг	1,9
Температура воды, не более	°С	40
Температура воды, не менее	°С	2
Давление, не более	бар	0,2
Сечение кабеля	мм ²	3х2,5
Угловой размер пучка		гор.36° - верт.20°
Срок службы лампы	ч	500

1.4. Состав изделия.

Детализировка прожектора Emaux ULS-100S (Opus) представлена на рисунке 2, в таблице 2 указаны соответствующие наименования деталей.

Рисунок 2

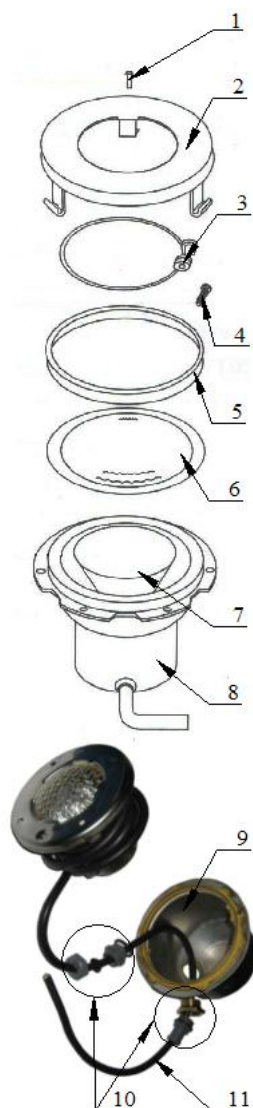


Таблица 2

Поз.	Наименование	Кол-во
1	Винт М4х30 прожектора Emaux ULS-100S (Opus)	1
2	Рамка лицевая из нерж. стали прожектора Emaux ULS-100S (Opus)	1
3	Хомут прожектора Emaux ULS-100S (Opus)	1
4	Болт М4х30 прожектора Emaux ULS-100S (Opus)	1
5	Прокладка-кольцо (резиновая) уплотнения крышки контактов лампы прожектора Emaux ULS-100S (Opus)	1
6	Стекло прожектора Emaux ULS-100S (Opus)	1
7	Лампа прожектора Emaux ULS-100S (Opus)	1
8	Корпус лампы прожектора Emaux ULS-100S (Opus)	1
9	Ниша закладная из нержавеющей стали прожектора Emaux ULS-100S (Opus)	1
10	Сальник для герметизации кабеля прожекторов ULS-100, ULS-300 Emaux	1*
11	Кабель прожектора Emaux ULS-100S (Opus)	2,8м

* - Сальник для герметизации кабеля прожекторов ULS-100, ULS-300 Emaux поставляется отдельно.

1.5. Устройство и работа.

Источником света, прожектора Emaux ULS-100S (Opus), является лампа накаливания. Колба лампы, изготовленная из термостойкого закаленного стекла, имеет светоотражающее покрытие внутренней поверхности задней стенки. Благодаря уплотнению разъемного соединения, с помощью сальника, обеспечивается полная герметизация места подсоединения “кабеля прожектора Emaux ULS-100S (Opus)” к контактам лампы. Для установки прожектора в борт бассейна используется “ниша закладная из нержавеющей стали прожектора Emaux ULS-100S (Opus)”. Размеры ниши обеспечивают возможность размещения в ней запаса кабеля, необходимого для профилактических и ремонтных работ, а также замены лампы прожектора без понижения уровня воды в бассейне. Ниша закладная должна быть заполнена водой для обеспечения охлаждения лампы накаливания и соприкасающихся с лампой частей прожектора Emaux ULS-100S (Opus).

Прожектор Emaux ULS-100S (Opus) выполнен из нержавеющей стали.

1.6. Упаковка.

Прожектор Emaux ULS-100S (Opus) поставляется в специальных картонных коробках (2шт.) и дополнительно в полиэтиленовом пакете поставляется сальник для герметизации прожектора.

ВНИМАНИЕ !!!

Покупатель при покупке должен проверить прожектор Emaux ULS-100S (Opus) на наличие дефектов.



	Ед.изм.	Длина	Ширина	Высота
Габариты упаковки (картонная коробка)	мм	195	170	180

2. Инструкция по монтажу и запуску изделия.

2.1. Общие указания.

Работы по установке и подключению прожектора Emaux ULS-100S (Opus) должны производиться только квалифицированным, аттестованным и имеющим разрешение на проведение соответствующих видов работ сотрудником предприятия, имеющего Государственную лицензию на проведение соответствующих видов работ.



ЗАПРЕЩАЕТСЯ:

- Устанавливать прожектор Emaux ULS-100S (Opus) на глубине меньше, чем 150 мм от уровня воды;
- Устанавливать прожектор Emaux ULS-100S (Opus) в дно плавательных бассейнов;
- Устанавливать прожектор Emaux ULS-100S (Opus) в горизонтальных плоскостях посадочных мест чаши бассейна;
- При установке прожектора Emaux ULS-100S (Opus) производить замену штатного кабеля;
- Устанавливать прожектор Emaux ULS-100S (Opus) в бассейнах с химически активной средой, разрушающей материалы, из которых изготовлен прожектор;
- Устанавливать прожектор Emaux ULS-100S (Opus) в места, подверженные ударам или вибрациям;
- Устанавливать прожектор Emaux ULS-100S (Opus) в бассейнах с «морской водой»;
- Проводить сварочные работы вблизи прожектора без защитных мероприятий по предотвращению попадания брызг расплавленного металла на поверхность прожектора;
- Производить строительно-отделочные работы вблизи прожектора без защитных мероприятий по предотвращению химически активных и загрязняющих веществ на поверхность прожектора.

2.2. Меры безопасности при монтаже.

При проведении работ по установке и подключению прожектора Emaux ULS-100S (Opus) соблюдайте требования настоящего РЭ, ПРАВИЛ УСТРОЙСТВА ЭЛЕКТРОУСТАНОВОК (ПУЭ), а также, соответствующие НОРМАТИВНЫЕ ПРАВОВЫЕ АКТЫ В ОБЛАСТИ БЕЗОПАСНОСТИ ЖИЗНЕДЕЯТЕЛЬНОСТИ в частности некоторые из них:

- | | |
|-------------------------|---|
| ГОСТ 12.1.019-79 ССБТ. | Электробезопасность. Общие требования и номенклатура видов защиты. |
| ГОСТ 12.1.013-78 ССБТ. | Строительство. Электробезопасность. Общие требования. |
| ГОСТ 12.3.032-84 ССБТ. | Работы электромонтажные. Общие требования безопасности. |
| ГОСТ 12.3.019-80 ССБТ. | Испытания и измерения электрические. Общие требования безопасности. |
| ГОСТ 12.1.030-81 ССБТ. | Электробезопасность. Защитное заземление и зануление. |
| РД 153-34.0-03.150-00. | Межотраслевые правила по охране труда (правила безопасности) при эксплуатации электроустановок. |
| ГОСТ 12.3.006-75 ССБТ. | Эксплуатация водопроводных и канализационных сооружений и сетей. Общие требования безопасности. |
| ГОСТ 12.1.005-88 ССБТ. | Общие санитарно-гигиенические требования к воздуху рабочей зоны. |
| ГОСТ 12.3.009-76 ССБТ. | Работы погрузочно-разгрузочные. Общие требования безопасности. |
| СНиП 12-03-01. | Безопасность труда в строительстве. Часть I. Общие требования. |
| СНиП 12-04-02. | Безопасность труда в строительстве. Часть 2. Строительное производство. |
| ГОСТ 12.1.004-91 ССБТ. | Пожарная безопасность. Общие требования. |
| ППБ 01-93. | Правила пожарной безопасности в Российской Федерации |
| ГОСТ Р 22.0.01-94. БЧС. | Безопасность в чрезвычайных ситуациях. Основные положения. |
| ГОСТ Р 22.3.03-94. БЧС. | Защита населения. Основные положения. |

2.3. Подготовка к монтажу изделия.

Рекомендуем перед установкой прожектора Emaux ULS-100S (Opus) выполнить нижеследующие действия:

- В зонах проведения работ по установке оборудования необходимо обеспечить освещение.
- Во избежание повреждения и смещения устанавливаемого оборудования, в чаше бассейна произвести подготовительные, общестроительные работы до установки оборудования.

В случае прокладки кабеля прожектора Emaux ULS-100S (Opus) в техническое помещение, расположенное ниже уровня воды, выполнить нижеследующие действия:

- Для удаления воды из технического помещения в аварийных ситуациях (при нарушении герметичности системы и т.п.) в полу технического помещения должны быть обустроены канализационные трапы или приямок с погружным насосом соответствующей производительности. Для приямка с погружным насосом должна быть предусмотрена съемная крышка, не препятствующая поступлению в приямок воды, подводку к погружному насосу электропитания и отводу от погружного насоса воды в канализацию. Пол в техническом помещении должен иметь уклон 1% в сторону трапов или приямка.

Для подготовки прожектора Emaux ULS-100S (Opus) к монтажу выполните нижеследующие операции:

- Извлеките прожектор Emaux ULS-100S (Opus) из упаковки. Внешним осмотром убедитесь в отсутствии механических повреждений прожектора.
- Если прожектор Emaux ULS-100S (Opus) внесен в помещение после транспортирования при отрицательных температурах, необходимо перед включением выдержать его при комнатной температуре в течение не менее 24-х часов.
- При доставке прожектора Emaux ULS-100S (Opus) к месту монтажа следите за чистотой разъемных соединений.

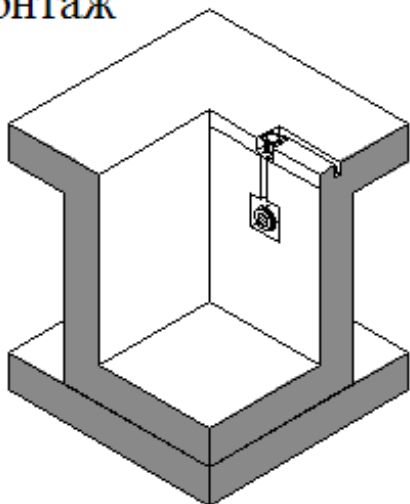
2.4. Монтаж и демонтаж.

ВНИМАНИЕ !!! На рис. 3-11 изображены варианты установки и подключения прожектора Emaux ULS-100S (Opus) .

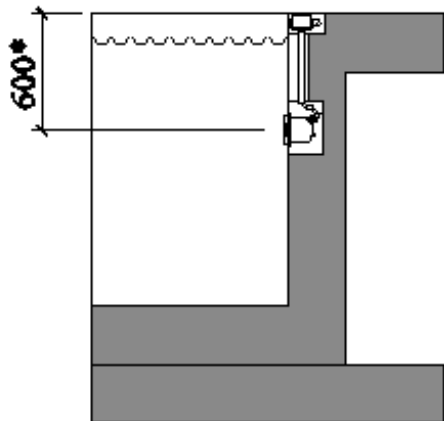
Изготовьте необходимые ниши и штрабы в чаше бассейна для установки прожектора (см. рис.3-8).

Рисунок 3 (Установка в скиммерный бассейн)

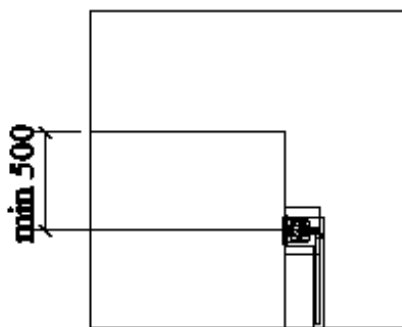
Монтаж



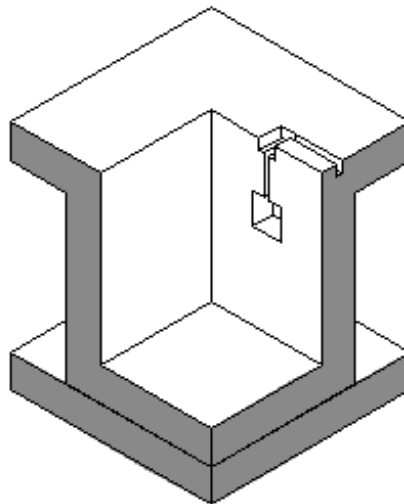
А ↓



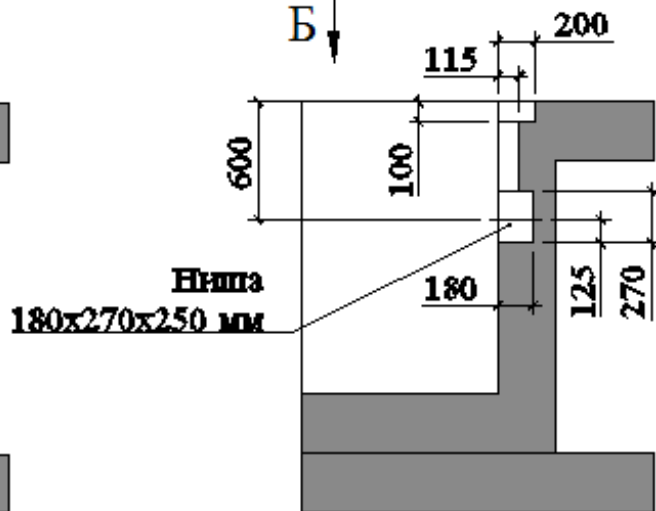
Вид А



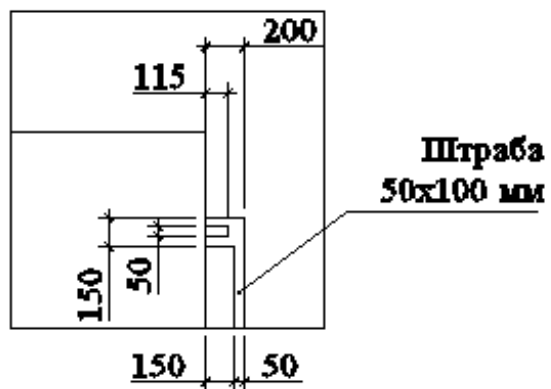
Ниша



Б ↓



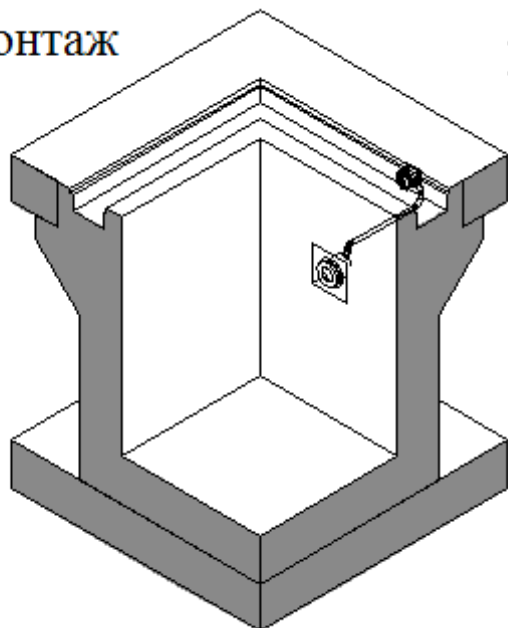
Вид Б



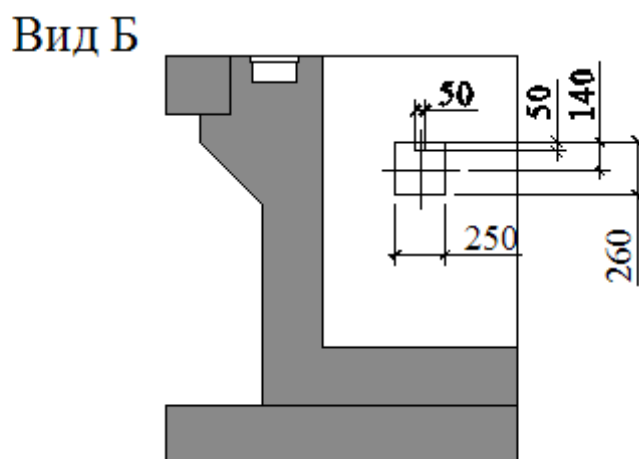
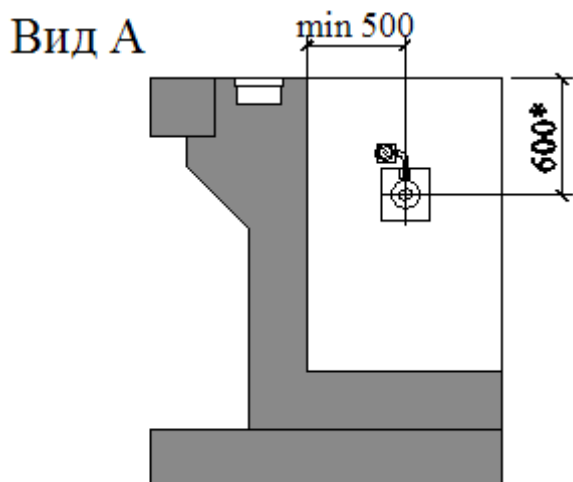
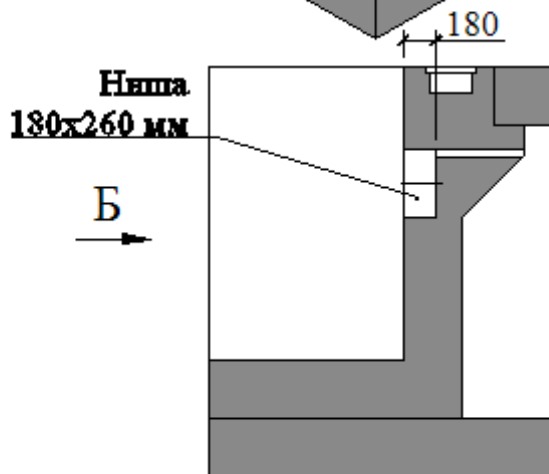
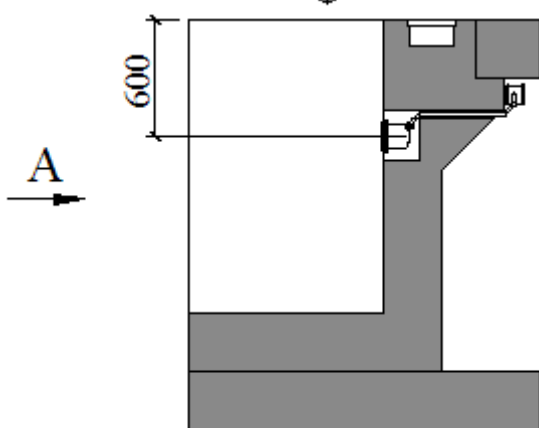
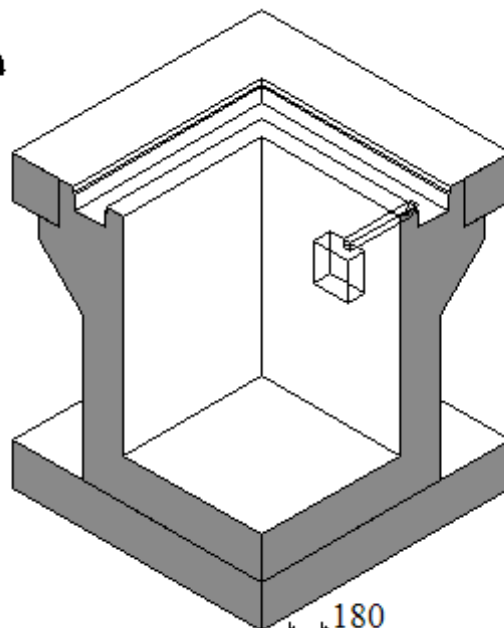
*-Размер уточнить у продавца

Рисунок 4 (Установка в переливной бассейн)

Монтаж



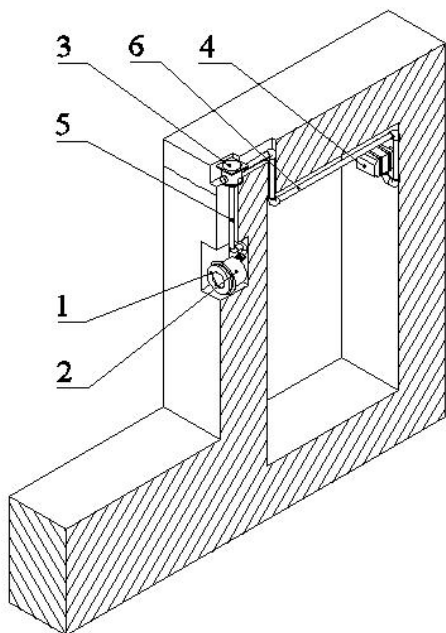
Ниша



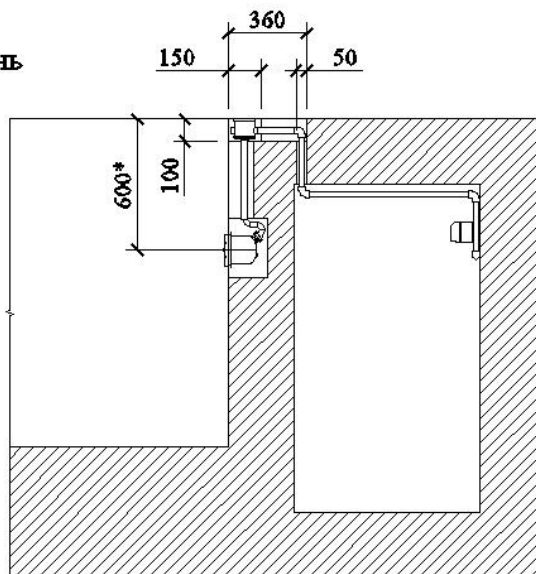
*-Размер уточнить у продавца

Установите, в заранее определенном месте, бытовой настенный выключатель и проложите кабель сечением не менее 3x2,5 мм² от настенного выключателя до тех. помещения к месту расположения трансформатора.

Рисунок 5 (Установка в скиммерный бассейн)



Уровень
ВОДЫ



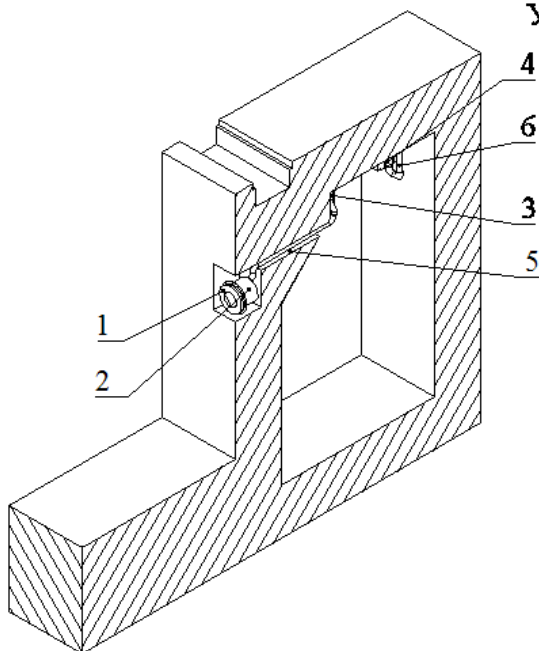
*-Размер уточнить у продавца

Таблица 3

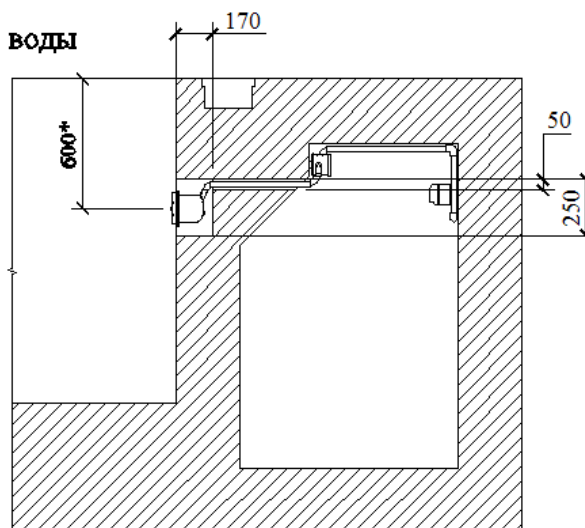
Поз.	Наименование	Кол-во	Ед.изм.
1	Рамка лицевая из нерж. стали прожектора Emaux ULS-100S (Opus)	1	шт.
2	Ниша закладная из пластика прожектора Emaux ULS-100S (Opus)	1	шт.
3	Короб распаячный Emaux EM2823 (Opus)	1	шт.
4	Трансформатор 300Вт/12В	1	шт.
5	Шланг гофрированный (1м) к прожектору Emaux	1	м
6	Труба ЭП гофрированная д. 25	**	м

**.-Количество уточняется согласно местным условиям монтажа

Рисунок 7 (Установка в переливной бассейн)



Уровень
ВОДЫ



*-Размер уточнить у продавца

Таблица 4

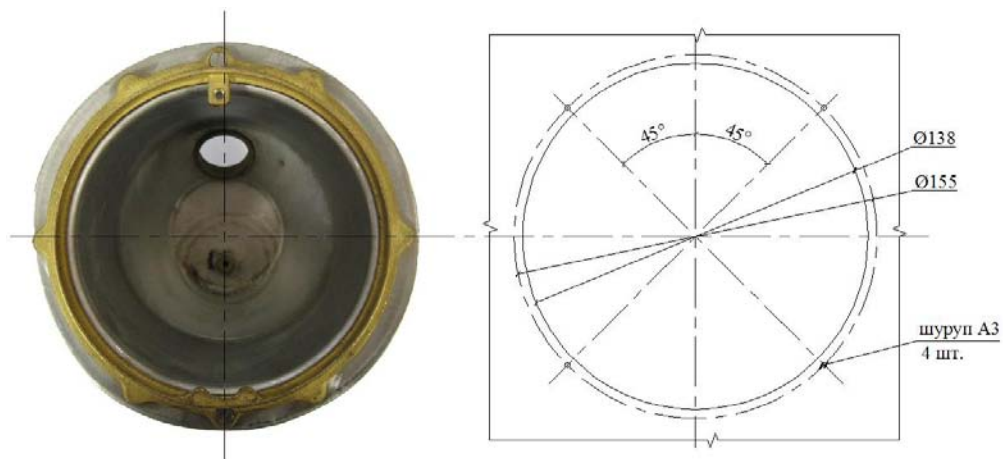
Поз.	Наименование	Кол-во	Ед.изм.
1	Рамка лицевая из нерж. стали прожектора Емах ULS-100S (Opus)	1	шт.
2	Ниша закладная из нерж. стали прожектора Емах ULS-100S (Opus)	1	шт.
3	Короб распаячный Емах EM2823 (Opus)	1	шт.
4	Трансформатор 300Вт/12В	1	шт.
5	Шланг гофрированный (1м) к прожектору Емах	1	м
6	Труба ЭП гофрированная д. 25	**	м

** - Количество уточняется согласно местным условиям монтажа

Монтаж прожектора Емах ULS-100S (Opus) выполнять в соответствии со схемами, изображенными на рис. 9-11 в следующем порядке:

- Отсоедините рамку лицевую прожектора (поз.2, рис.2) от корпуса лампы прожектора (поз.8, рис.2);
- Извлеките лампу (поз.7, рис.2) из корпуса лампы (поз.8, рис.2);
- Отсоедините кабель (поз.11, рис.2) прожектора;
- Нишу закладную прожектора (поз.9 рис.2), шланг гофрированный (поз.5 рис.5,7), кабель (поз.11 рис.2) и сальник (поз.10 рис.2) используйте для последующих этапов монтажа.
- Подготовьте влагостойкую фанеру толщиной, равной толщине гидроизоляционного и отделочного слоев. Выпилите в ней отверстие $\varnothing 138$ мм (см. рис.9).

Рисунок 9



Ниша закладная прожектора

Фанера

- Смонтируйте нишу закладную прожектора с сальником (поз.10, рис.2), как показано на рис. 10, предварительно уплотнив резьбовое соединение при помощи фум. ленты.

Рисунок 10



Последовательность сборки сальника



- Соедините фанеру с нишей закладной прожектора с помощью винтов М4х30 (4 шт.) (см. рис. 9,10).
- Сделайте разметку осей симметрии на фанере и на бетоне бассейна, относительно центра ниши бассейна.
- Установите узел закладной в нишу бассейна. При установке убедитесь, что оси фанеры совпадают с осями на бетоне бассейна.
- Закрепите фанеру со стороны внутреннего борта бассейна (см. рис.11,12). Протяните кабель (поз.9 рис.2) в шланге гофрированном (поз.5 рис.5,7).

ВНИМАНИЕ !!!

- Нишу закладную прожектора, со стороны внутреннего борта бассейна, необходимо защитить от загрязнений.
- Не повредите резьбовые соединения на нише закладной прожектора (не прилагайте чрезмерных усилий при закручивании винтов).

Рисунок 11

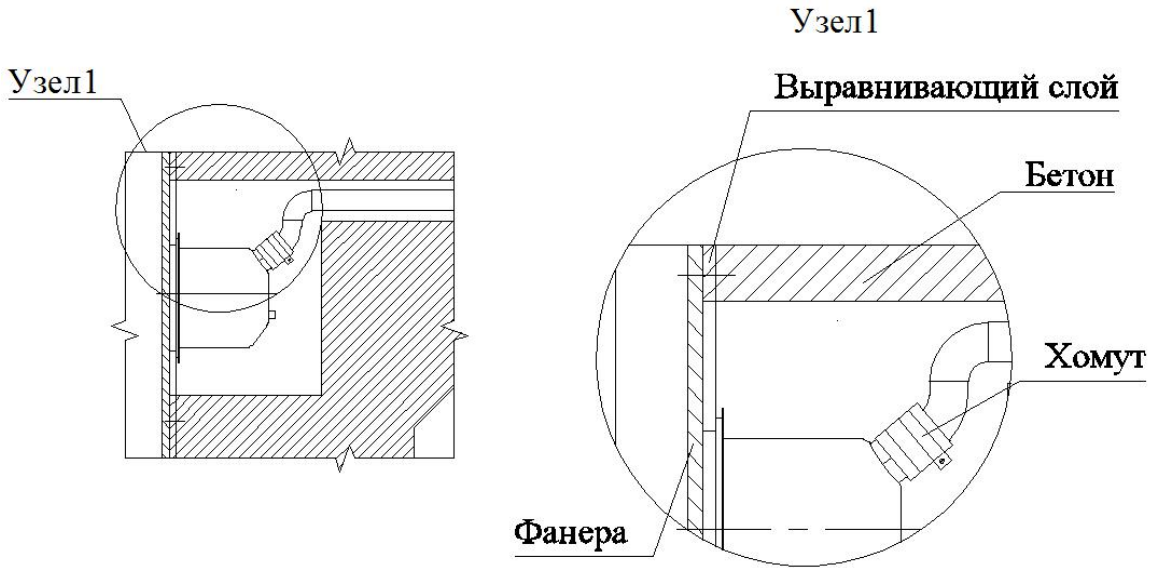
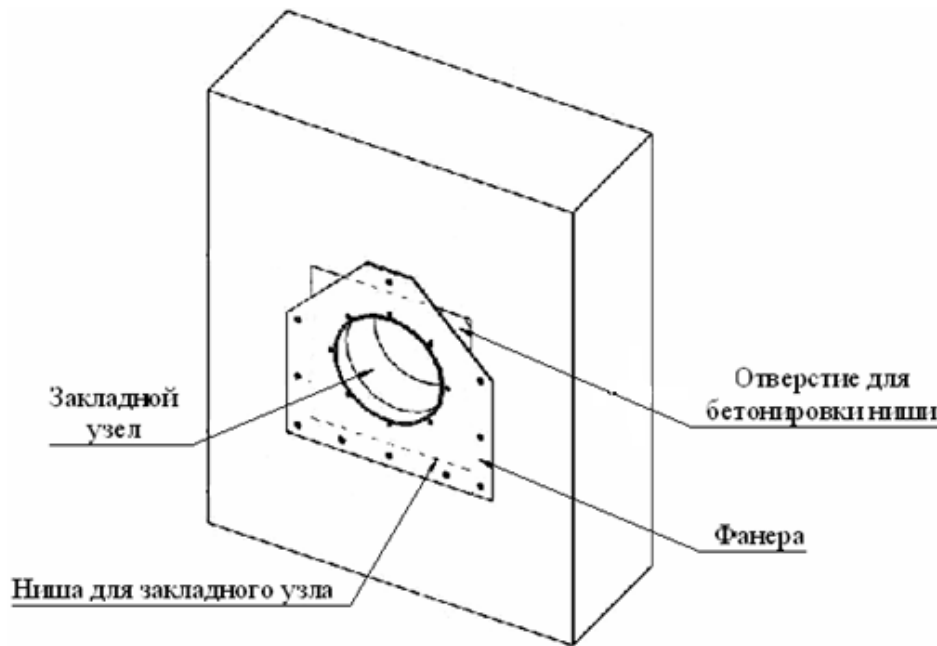


Рисунок 12



Далее выполните монтаж корпуса распаячного в соответствии со схемами, изображенными на рис. 13-14 в следующем порядке:

Рисунок 13

Установка короба распаячного Emaux EM2823 (Opus)

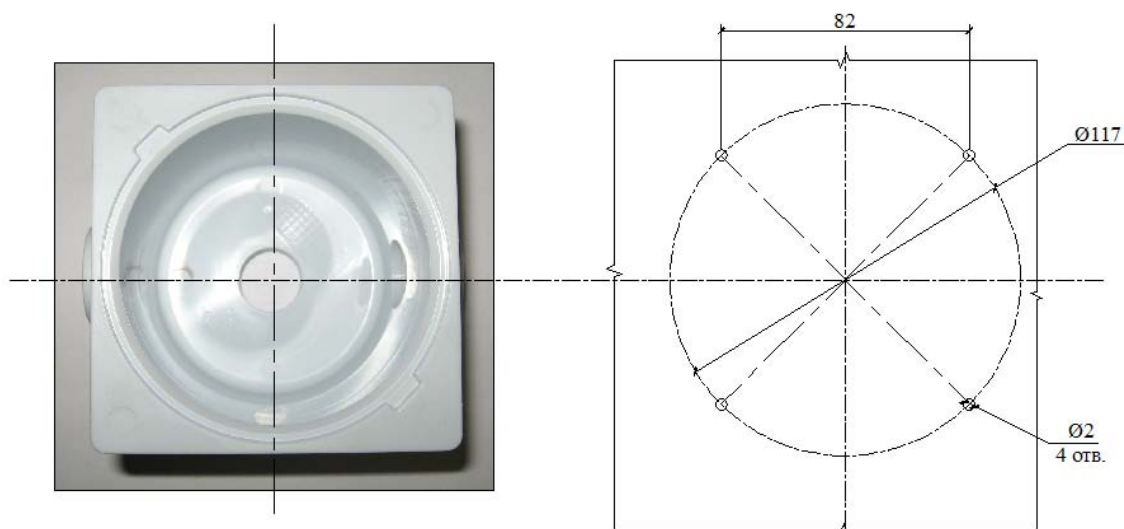
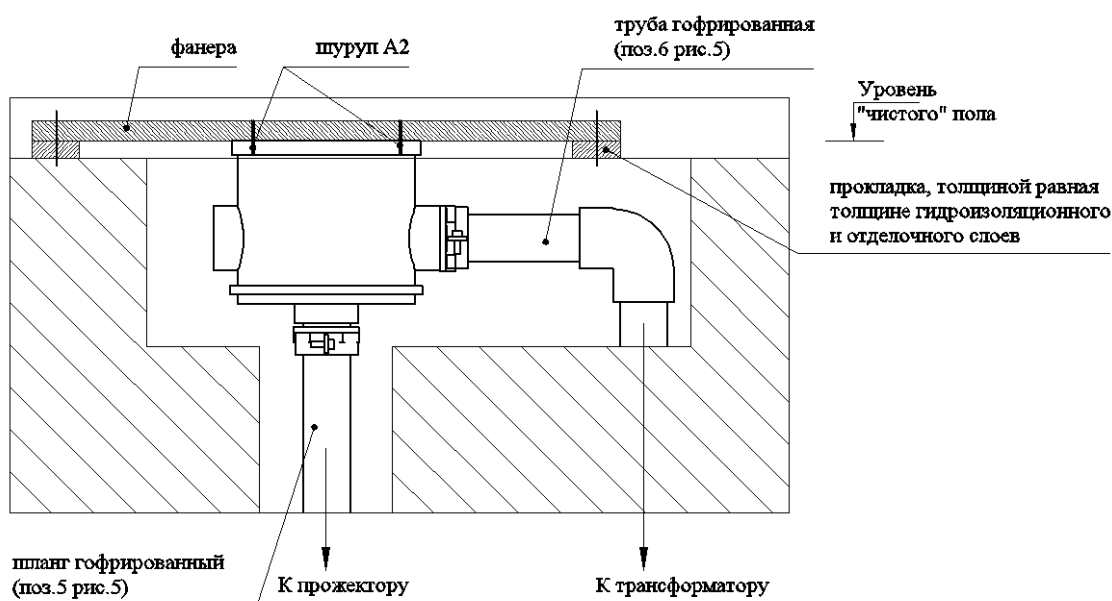


Рисунок 14



- Отсоедините съемную крышку короба распаячного Emaux EM2823 (Opus) и бережно упакуйте её;
- Подготовьте влагостойкую фанеру достаточной толщины, сделав на ней необходимую разметку (см.рис.13);
- Подготовьте прокладки, толщиной равной толщине гидроизоляционного и отделочного слоев, для фиксирования положения короба распаячного (см. рис.13);
- Соедините фанеру и прокладки между собой;
- Смонтируйте шланг гофрированный (поз.5 рис.7) и трубу гофрированную (поз.6 рис.7) с коробом распаячным, предварительно уплотнив резьбовые соединения фум. лентой. Произведите укладку трубы гофрированной от короба распаячного к трансформатору. Протяните кабель (поз.21 рис.2) от короба распаячного к трансформатору, в трубе гофрированной (поз.6 рис.7);
- Соедините фанеру с коробом распаячным (см. рис.13) при помощи шурупов А2 (4 шт.);
- Закрепите фанеру горизонтально на борту бассейна (см. рис.12);
- Подробное описание «короба распаячного Emaux EM2823 (Opus)» смотрите в Руководстве по эксплуатации «короба распаячного Emaux EM2823 (Opus)»;
- Произведите бетонирование ниш и штраб;

**ЗАПРЕЩАЕТСЯ:**

- В процессе бетонирования повреждать трубопроводы и закладные детали, а так же смещать их относительно установочных размеров.

- Установите трансформатор (поз.4 рис.7) в техническом помещении руководствуясь требованиями ПУЭ;

ВНИМАНИЕ !!!

Выбирая место для установки трансформатора, учитывайте, что общая длина кабеля с сечением 3х2,5 мм² от лампы прожектора до трансформатора не должна превышать 40 метров.

- Вывинтите крепежные изделия, соединяющие фанеру и закладные узлы;
- Демонтируйте фанеру;
- Выполните гидроизоляционные и отделочные работы чаши;
- Заведите кабель в нишу (рис.10) через сальниковое уплотнение;
- Соедините кабель с контактами лампы (рис.15);

ВНИМАНИЕ !!!

При соединении кабеля с лампой прожектора снимите защитное покрытие с контактов лампы.

- Произведите монтаж корпуса лампы (поз.8 рис.2) и рамки лицевой (поз.2 рис.2) затянув хомут прожектора (поз.3 рис.2);

**ЗАПРЕЩАЕТСЯ:**

- Подвергать механическим воздействиям лампу прожектора при монтаже корпуса лампы и рамки лицевой.

- Скрутите и уложите остаток кабеля (поз.11 рис.2) в нишу закладную прожектора (поз.9 рис.2);
- Соедините прожектор с нишей закладной прожектора с помощью винта (поз.1 рис.2);
- В коробе распаячном соедините кабель от лампы прожектора с кабелем от трансформатора при помощи колодки клеммной;
- Установите крышку на корпус короба распаячного Emaux EM2823 (Opus) посредством нажатия на крышку до перемещения её в штатное положение;
- Подсоедините трансформатор к системе электроснабжения, как показано на электрической схеме 1.

ВНИМАНИЕ !!!

При подсоединении прожектора к трансформатору используйте провод сечением не менее 3х2,5 мм².

Электрическая схема 1

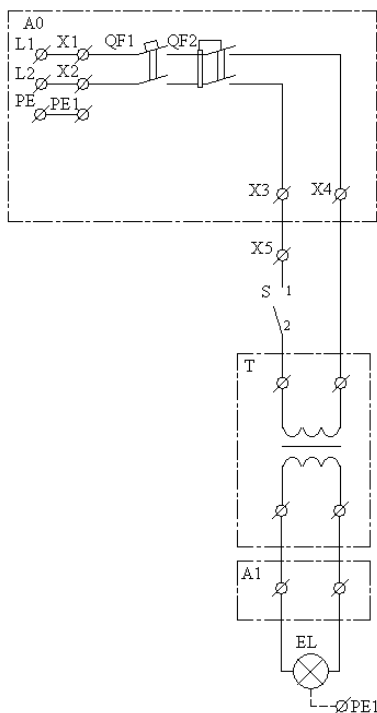


Таблица условных обозначений для эл.схемы 1

Поз	Наименование
A0	Щит распределительный
A1	Короб распаячный
QF1	Выключатель автоматический 2-х пол.
QF2	Устройство защитного отключения 2-х пол.
T	Трансформатор 300Вт/12В
EL	Лампа прожектора Emaux ULS-100S (Opus)

* Подробное описание «Трансформатора 300Вт/12В» смотрите в Руководстве по эксплуатации «Трансформатора 300Вт/12В».

Демонтаж прожектора Emaux ULS-100S (Opus) выполнять в следующем порядке:

- Отключите питание трансформатора;
- Опорожните бассейн;
- Открутите винт (поз.1 рис.2), расположенный на рамке лицевой прожектора (поз.2 рис.2) и отсоедините прожектор от ниши закладной прожектора (поз.9 рис.2);
- Снимите хомут прожектора (поз.3 рис.2) и извлеките лампу (поз.7 рис.2) из корпуса лампы прожектора (поз.8 рис.2);
- Отсоедините кабель (поз.11 рис.2) от лампы прожектора;

ВНИМАНИЕ !!!

При отсоединении кабеля от контактов лампы, не повредите уплотнение контактов в стеклянной колбе (надежно фиксируйте контакты при отвинчивании, завинчивании винтов контактов).

- Кабель скрутите и уложите в нишу закладную прожектора;
- Обеспечьте защиту ниши закладной прожектора и короба распаячного от попадания влаги, загрязнений и посторонних предметов;
- Демонтированные детали бережно упакуйте.

2.5. Наладка, стыковка и испытания.

Перед включением прожектора Emaux ULS-100S (Opus) выполните следующие операции:

- Проверьте надежность соединения кабеля с контактами лампы прожектора и с контактами трансформатора;
- Заполните бассейн водой;
- Убедитесь, что уровень воды соответствует необходимому уровню воды;
- Убедитесь в герметичности резьбовых соединений;
- Проверьте параметры питающей электросети;
- Устраните выявленные неисправности, если они обнаружены;



ЗАПРЕЩАЕТСЯ:

Включать прожектор Emaux ULS-100S (Opus), если любая из вышеперечисленных операций не выполнена или результаты выполнения любой из вышеперечисленных операций дали отрицательный результат.

2.6. Запуск.

- Убедитесь в герметичности резьбовых соединений;
- Включите прожектор, с помощью выключателя настенного;
- Убедитесь, что прожектор излучает свет;
- Выключите прожектор с помощью выключателя настенного.



ЗАПРЕЩАЕТСЯ:

Эксплуатировать прожектор Emaux ULS-100S (Opus), если любая из вышеперечисленных операций не выполнена или результаты выполнения любой из вышеперечисленных операций дали отрицательный результат.

3. Использование по назначению.

3.1. Эксплуатационные ограничения.

К эксплуатации прожектора Emaux ULS-100S (Opus) допускается только квалифицированный персонал, т.е. специально подготовленные лица, прошедшие проверку знаний в объеме, обязательном для данной работы и имеющие квалификационную группу по технике безопасности, предусмотренную «Правилами техники безопасности при эксплуатации электроустановок», а также изучившие настоящее РЭ.

ВНИМАНИЕ !!!

Эксплуатация прожектора Emaux ULS-100S (Opus) допускается только после успешного выполнения операций указанных в п. 2.5 и 2.6 настоящего РЭ.



Осторожно!

Все работы по осмотру, подключению и обслуживанию прожектора Emaux ULS-100S (Opus) осуществляются только при отключенном питающем напряжении трансформатора и тех механизмов, с которыми он может быть соединен электрически.



ЗАПРЕЩАЕТСЯ:

- Эксплуатация прожектора Emaux ULS-100S (Opus) более 2 часов непрерывной работы в сутки и более 8 часов суммарной работы в сутки;
- Эксплуатация прожектора Emaux ULS-100S (Opus) с максимальным количеством включений более 4 раз в час;
- Эксплуатация прожектора Emaux ULS-100S (Opus) при недостаточном уровне воды в бассейне (необходимый уровень воды - 150 мм выше центра прожектора);
- Включение прожектора Emaux ULS-100S (Opus) в опорожненном бассейне;
- Эксплуатация прожектора Emaux ULS-100S (Opus) в опорожненном бассейне;
- Эксплуатация прожектора Emaux ULS-100S (Opus) с не затянутым или перетянутым сальником для герметизации кабеля прожектора (поз.11 рис.2);
- Эксплуатация прожектора Emaux ULS-100S (Opus) при параметрах питающего напряжения, не соответствующих п.1.3. настоящего РЭ;
- Эксплуатация прожектора Emaux ULS-100S (Opus) при температуре воды, не соответствующей п.1.3. настоящего РЭ;
- Эксплуатация прожектора Emaux ULS-100S (Opus) при параметрах воды бассейна не соответствующих ГОСТ Р. 51232-98 Вода питьевая и СанПиН 2.1.4.559-96 Питьевая вода;
- Эксплуатация прожектора Emaux ULS-100S (Opus) при наличии деформаций деталей корпуса, приводящих к их соприкосновению с токоведущими частями, появлении дыма или запаха, характерного для горячей изоляции;
- Эксплуатация прожектора Emaux ULS-100S (Opus) при подключении к электросети без УЗО (Устройства защитного отключения);
- Эксплуатация прожектора Emaux ULS-100S (Opus) при появлении из трансформатора дыма или запаха, характерного для перегретой изоляции;
- Включать прожектор Emaux ULS-100S (Opus) при снятой крышке короба распаячного или при отсутствии любой составляющей прожектора, детали;
- Соприкоснуться частями тела с включенной лампой прожектора Emaux ULS-100S (Opus);
- Подвергать механическим воздействиям прожектор Emaux ULS-100S (Opus);
- Производить замену лампы прожектора Emaux ULS-100S (Opus), при включенном питающем напряжении;
- Производить замену лампы прожектора Emaux ULS-100S (Opus) в воде бассейна;
- Эксплуатация прожектора Emaux ULS-100S (Opus) в местах добавления химических реагентов в ванну;
- Эксплуатация прожектора Emaux ULS-100S (Opus) в бассейнах с «морской водой».

3.2. Подготовка изделия к использованию.

Прожектор Emaux ULS-100S (Opus) устанавливается в борт плавательного бассейна.

Извлеките прожектор Emaux ULS-100S (Opus) из упаковки, внешним осмотром убедитесь в отсутствии механических повреждений.

Если прожектор Emaux ULS-100S (Opus) внесен в помещение после транспортирования при отрицательных температурах, необходимо перед включением выдержать его при комнатной температуре в течение не менее 24-х часов. При доставке прожектора к месту монтажа следите за чистотой разъемных соединений.

Подробное описание необходимых действий по установке и запуску прожектора Emaux ULS-100S (Opus) смотрите в п.2 настоящего РЭ.

3.3. Использование изделия.

В процессе эксплуатации необходимо следить за исправным состоянием входящих в состав прожектора Emaux ULS-100S (Opus) изделий, герметичностью узлов и уплотнений, проводить Техническое обслуживание прожектора Emaux ULS-100S (Opus).

Использовать прожектор Emaux ULS-100S (Opus) необходимо согласно настоящему РЭ.

В таблице 4 приведены возможные неисправности прожектора Emaux ULS-100S (Opus) и методы их устранения.

Таблица 4

Неисправность	Причина	Устранение
Лампа прожектора не светит.	Отсутствие напряжения в электрической сети или параметры напряжения не соответствуют п.1.3. настоящего РЭ.	Обеспечьте подачу напряжения. Установите стабилизатор напряжения.
	Сработало защитное устройство (УЗО, автоматический выключатель) в распределительном щите.	Установите причину срабатывания защитных устройств После устранения неисправности, включите соответствующий элемент в Эл. щите.
	Поврежден питающий кабель или кабель низкого напряжения.	Проверьте целостность кабелей. Устраните повреждение.
	Поврежден трансформатор.	Проверьте надежность контактов и целостность обмоток трансформатора, при необходимости замените трансформатор.
	Не соответствует длина и/или сечение кабеля низкого напряжения.	Проверьте правильность подсоединения кабеля от прожектора к трансформатору.
	Перегорела лампа прожектора.	Замените лампу прожектора.
Лампа прожектора излучает тусклый свет	Мутная вода.	Очистите или замените воду.
	Не соответствует длина кабеля или его сечение.	Проверьте правильность подсоединения кабеля от прожектора к трансформатору.
	Загрязнение лампы прожектора.	Удалите загрязнение с лампы прожектора.
	Неправильное подключение прожектора к трансформатору.	Проверьте правильность подключения прожектора к трансформатору.
В местах соединения кабеля происходит чрезмерный нагрев.	Плохой контакт в соединениях.	Подтяните винты клеммных соединений, при необходимости зачистите подгоревшие контакты.

3.4. Меры безопасности при эксплуатации изделия.

При эксплуатации и техническом обслуживании прожектора Emaux ULS-100S (Opus) необходимо соблюдать требования ГОСТ 12.3.019-80, "ПЭЭП", "Межотраслевых правил по охране труда (правил безопасности) при эксплуатации электроустановок".



Осторожно!

Все работы по осмотру, подключению, эксплуатации и обслуживанию прожектора Emaux ULS-100S (Opus) осуществляются только при отключенном питающем напряжении самого прожектора и тех механизмов, с которыми он может быть соединен электрически.

3.5. Действия в экстремальных условиях.

В случае возникновения пожара на изделии необходимо отключить электропитание, вызвать пожарную службу, принять самостоятельные действия по пожаротушению при необходимости произвести эвакуацию людей из пожароопасной зоны..

В случае отказа элементов изделия, способных привести к возникновению опасных аварийных ситуаций необходимо отключить электропитание, произвести диагностику всех деталей изделия, заменить неисправные детали на новые.

4. Техническое обслуживание.

4.1. Общие указания.

К техническому обслуживанию прожектора Emaux ULS-100S (Opus) допускается только квалифицированный персонал, т.е. специально подготовленные лица, прошедшие проверку знаний в объеме, обязательном для данной работы и имеющие квалификационную группу по технике безопасности, предусмотренную Правилами техники безопасности при эксплуатации электроустановок, а также изучившие настоящее РЭ.

В период эксплуатации прожектора Emaux ULS-100S (Opus) необходимо;

- очищать прожектор от загрязнений;
- контролировать техническое состояние прожектора;
- проверять электрические контакты;
- контролировать герметичность резьбовых соединений;

4.2. Меры безопасности при техническом обслуживании.

При техническом обслуживании (далее ТО) соблюдайте меры безопасности указанные в п. 2.2. п. 3.4. настоящего РЭ.

4.3. Порядок технического обслуживания.



Осторожно!

Все работы по осмотру, подключению, эксплуатации и обслуживанию прожектора Emaux ULS-100S (Opus) осуществляются только при отключенном питающем напряжении самого прожектора и тех механизмов, с которыми он может быть соединен электрически.

Необходимые действия по демонтажу и монтажу описаны в п. 2.4. настоящего РЭ.

Загрязняющие вещества и отложения на поверхности прожектора могут привести к коррозии «нержавеющей стали». С целью продления эксплуатационного срока службы, рекомендуется периодически очищать лицевую поверхность прожектора (т.е. рамку лицевую из нерж. стали) от загрязнений. Очистка должна проводиться специальными реагентами или растворами, предназначенными для очистки изделий, изготовленных из нержавеющей стали, с применением нейлоновых щеток. После этого изделие следует тщательно ополоснуть чистой водой. Перед последующей эксплуатацией прожектора необходимо выдержать рамку лицевую 30 мин., с целью образования на поверхности рамки лицевой хромной оксидной пленки.

4.4. Проверка работоспособности изделия.

Перед включением прожектора Emaux ULS-100S (Opus) выполните действия указанные в п. 2.5. настоящего РЭ (проверку осуществлять только в рабочих условиях).

4.5. Консервация расконсервация.

В случае если параметры воды в бассейне, где установлен прожектор Emaux ULS-100S (Opus) не совпадают с параметрами указанными в п. 1.2. настоящего РЭ (или по необходимости) проведите консервацию прожектора. Для этого:

- Демонтируйте прожектор согласно п. 2.4. настоящего РЭ;
- Поместите прожектор в упаковку.

5. Текущий ремонт.

5.1. Общие указания.

В случае перегорания лампы прожектора, необходимо произвести замену лампы.

Запас кабеля, находящийся в нише закладной прожектора, позволяет произвести замену лампы без понижения уровня воды в бассейне, подняв лампу на борт бассейна.

Для замены лампы прожектора необходимо выполнить следующие операции:

- Отключите электропитание прожектора;
- Открутите винт (поз.1 рис.2), расположенный на рамке лицевой прожектора (поз.2 рис.2) и отсоедините прожектор от ниши закладной прожектора (поз.9 рис.2);
- Снимите хомут прожектора (поз.3 рис.2) и извлеките лампу (поз.7 рис.2) из корпуса лампы прожектора (поз.8 рис.2);
- Отсоедините кабель (поз.11 рис.2) от лампы прожектора;

ВНИМАНИЕ !!!

При отсоединении кабеля от контактов лампы, не повредите уплотнение контактов в стеклянной колбе (надежно фиксируйте контакты при отвинчивании, завинчивании винтов контактов).

- Соедините кабель (поз.11 рис.2) с контактами новой лампы прожектора;

ВНИМАНИЕ !!!

При соединении кабеля с лампой прожектора снимите защитное покрытие с контактов лампы.

ВНИМАНИЕ !!!

При соединении кабеля с контактами лампы, не повредите уплотнение контактов в стеклянной колбе (надежно фиксируйте контакты при отвинчивании, завинчивании винтов контактов).

- Очистите контакты лампы от загрязнений;
- Соберите прожектор в последовательности, как показано на рис.2;



ЗАПРЕЩАЕТСЯ:

- Подвергать механическим воздействиям лампу прожектора при монтаже крышки контактов лампы и рамки лицевой.

- Скрутите и уложите остаток кабеля (поз.11 рис.2) в нишу закладную прожектора (поз.9 рис.2) ;
- Установите собранный узел в нишу закладную прожектора и зафиксируйте его, с помощью винтов (поз.10 рис.2).
- Включите электропитание прожектора.

5.2. Меры безопасности.

При текущем ремонте соблюдайте меры безопасности указанные в п. 2.2. п. 3.4. настоящего РЭ.

6. Хранение.

Прожектор Emaux ULS-100S (Orus) должен храниться в упаковке в закрытых складских помещениях при температуре окружающего воздуха от +10 °С до +35 °С. Влажность окружающего воздуха, не более 60%.



ЗАПРЕЩАЕТСЯ:

Хранить прожектор Emaux ULS-100S (Orus) в помещениях со взрывоопасной или химически активной средой, разрушающей «нержавеющую сталь», пластик и изоляцию .

7. Транспортирование.

Транспортирование прожектора Emaux ULS-100S (Orus) должно производиться наземным или иным транспортом в амортизированной таре, при условии защиты от атмосферных осадков и внешних воздействий. Транспортирование на самолетах должно производиться в отапливаемых герметичных отсеках.

8. Утилизация.

Прожектор Emaux ULS-100S (Orus) не содержит в своём составе материалов, при утилизации которых необходимы специальные меры безопасности.

Прожектор Emaux ULS-100S (Orus) является изделием, содержащим радиоэлектронные компоненты, и подлежит способам утилизации, которые применяются для изделий подобного типа.