

# Руководство по эксплуатации прожектора из нерж. стали (2Вт/12В) (плитка) Emaux LEDS-100PN (Opus)

Настоящее Руководство по эксплуатации (далее по тексту РЭ) предназначено для ознакомления обслуживающего персонала с изделием, принципом действия, конструкцией, условиями монтажа, работой и техническим обслуживанием прожектора из нерж. стали Emaux LEDS-100PN(Opus) (далее по тексту прожектор).

В состав Руководства по эксплуатации включена Инструкция по монтажу и запуску изделия (далее по тексту ИМ).

Прожектор Emaux LEDS-100PN(Opus) произведен подразделением Opus, фирмы Emaux. Продукция выпускается в строгом соответствии с международными стандартами качества ISO-9001 и европейскими стандартами: EC 89/392, EC 89/336/CCE, VDE 0530 (или EN60034).

## 1. Описание и работа изделия.

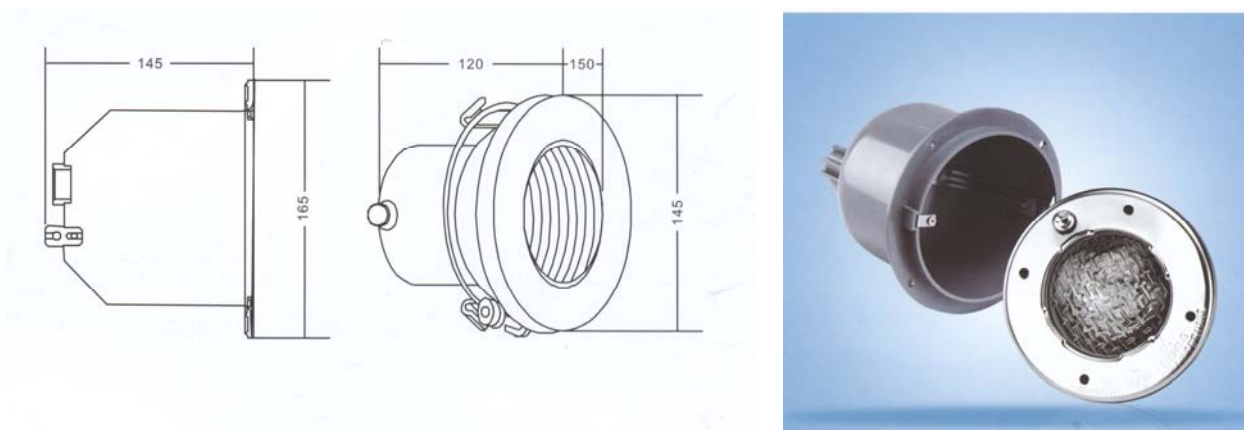
### 1.1. Назначение.

Прожектор Emaux LEDS-100PN(Opus) предназначен для подводного освещения плавательных бассейнов. Область применения: плавательные бассейны.

### 1.2. Габаритные и присоединительные размеры.

Габаритные и присоединительные размеры прожектора указаны на рисунке 1.

Рисунок 1



	Ед.изм.	Длина	Ширина	Высота
Габариты прожектора	мм	170	145	165

### 1.3. Технические характеристики.

#### **ВНИМАНИЕ !!!**

Завод изготовитель оставляет за собой право изменения технических характеристик оборудования без уведомления потребителей. Для уточнения технических характеристик оборудования, изучите маркировку, находящуюся на корпусе изделия или сопроводительные документы, находящиеся в упаковке изделия.

Основные технические характеристики прожектора приведены в таблице 1.

Таблица 1

Наименование параметра	Ед. изм.	Значение параметра
Напряжение	В	~ 12
Допустимые отклонения напряжения питания от номинального значения	%	± 3%
Потребляемая мощность	Вт	2
Ток	А	0,16
Класс изоляции	-	Класс III
Класс защиты корпуса	-	IP68
Масса	кг	2,4
Температура воды, не более	°С	40
Температура воды, не менее	°С	2
Давление, не более	бар	0,2
Сечение кабеля	мм <sup>2</sup>	3х1,5
Угловой размер пучка		40°
Срок службы лампы	ч	10 000

#### 1.4. Состав изделия.

Детализировка прожектора Emaux LEDS-100PN(Opus) представлена на рисунке 2, в таблице 2 указаны соответствующие наименования деталей.

Рисунок 2

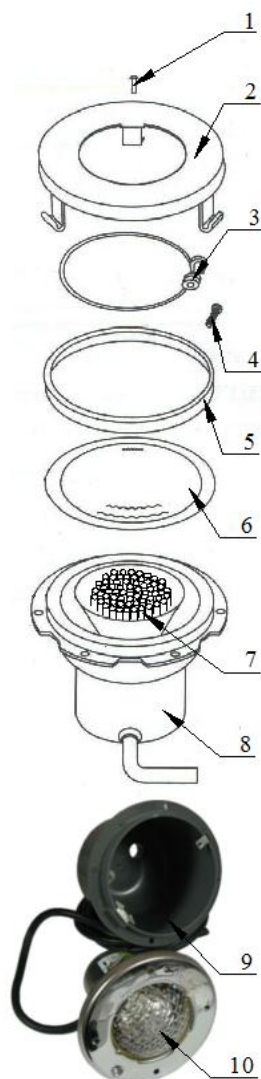


Таблица 2

Поз.	Наименование	Кол-во
1	Винт М4х30 прожектора Emaux LEDS-100PN (Opus)	1
2	Рамка лицевая из нерж. стали прожектора Emaux LEDS-100PN(Opus)	1
3	Хомут прожектора Emaux LEDS-100PN (Opus)	1
4	Болт М4х30 прожектора Emaux LEDS-100PN (Opus)	1
5	Прокладка-кольцо (резиновая) уплотнения крышки контактов лампы прожектора Emaux LEDS-100PN(Opus)	1
6	Стекло прожектора Emaux LEDS-100PN(Opus)	1
7	Лампа с LED-элементами прожектора Emaux LEDS-100SN (Opus)	1
8	Корпус лампы прожектора Emaux LEDS-100PN(Opus)	1
9	Ниша закладная из пластика прожектора Emaux LEDS-100PN(Opus)	1
10	Кабель прожектора Emaux LEDS-100PN(Opus)	2,8м

### 1.5. Устройство и работа.

Прожектор Emaux LEDS-100PN является подводным осветительным прибором, предназначенным для работы при безопасном сверхнизком напряжении, не имеющем ни внешних, ни внутренних электрических цепей, работающих при другом напряжении.

Источником света прожектора Emaux LEDS-100PN являются светодиоды (LED).

Светодиод - это полупроводниковый прибор, действие которого основано на явлении испускания фотонов, возникающем при рекомбинации носителей разноименных зарядов в области контакта полупроводниковых материалов с разными типами проводимости (так называемый p-n-переход). Основу светодиода составляет искусственный полупроводниковый кристаллик размером 0,3x0,3 мм, в котором реализован p-n-переход. Цвет свечения зависит от материала кристаллика. Так, красные светодиоды, как правило, изготавливают на основе арсенида галлия, зеленые и синие - на галлий-нитридной основе. Усиления свечения добиваются разными способами. В одних случаях в состав кристаллика вводят специальные добавки и присадки, в других - применяют многослойные структуры, что позволяет реализовать в одном кристаллике сразу несколько p-n-переходов, увеличив тем самым яркость его свечения.

Прожектор Emaux LEDS-100PN работает в восьми нерегулируемых световых режимах.

Благодаря уплотнению разъемного соединения, с помощью сальника, обеспечивается полная герметизация места подсоединения “кабеля прожектора Emaux LEDS-100PN (Opus)” к контактам светодиода. Для установки прожектора в борт бассейна используется “ниша закладная из пластика прожектора Emaux LEDS-100PN (Opus)”. Размеры ниши обеспечивают возможность размещения в ней запаса кабеля, необходимого для профилактических и ремонтных работ, а также замены лампы прожектора без понижения уровня воды в бассейне. Ниша закладная должна быть заполнена водой для обеспечения охлаждения блока светодиодного и соприкасающихся с ним частей прожектора Emaux LEDS-100PN(Opus).

Прожектор Emaux LEDS-100PN (Opus) выполнен из нержавеющей стали.

### 1.6. Упаковка.

Прожектор Emaux LEDS-100PN(Opus) поставляется в специальных картонных коробках (2шт.).

**ВНИМАНИЕ !!!**

Покупатель при покупке должен проверить прожектор Emaux LEDS-100PN(Opus) на наличие дефектов.



	Ед.изм	Длина	Ширина	Высота
Габариты упаковки (картонная коробка)	мм	195	170	180

## 2. Инструкция по монтажу и запуску изделия.

### 2.1. Общие указания.

Работы по установке и подключению прожектора Emaux LEDS-100PN(Opus) должны производиться только квалифицированным, аттестованным и имеющим разрешение на проведение соответствующих видов работ сотрудником предприятия, имеющего Государственную лицензию на проведение соответствующих видов работ.

**ЗАПРЕЩАЕТСЯ:**

- Устанавливать прожектор Emaux LEDS-100PN(Opus) на глубине меньше, чем 150 мм от уровня воды;
- Устанавливать прожектор Emaux LEDS-100PN(Opus) в дно плавательных бассейнов;
- Устанавливать прожектор Emaux LEDS-100PN(Opus) в горизонтальных плоскостях посадочных мест чаши бассейна;
- При установке прожектора Emaux LEDS-100PN(Opus) производить замену штатного кабеля;
- Устанавливать прожектор Emaux LEDS-100PN(Opus) в бассейнах с химически активной средой, разрушающей материалы, из которых изготовлен прожектор;
- Устанавливать прожектор Emaux LEDS-100PN(Opus) в места, подверженные ударам или вибрациям;
- Устанавливать прожектор Emaux LEDS-100PN(Opus) в бассейнах с «морской водой»;
- Проводить сварочные работы вблизи прожектора без защитных мероприятий по предотвращению попадания брызг расплавленного металла на поверхность прожектора;
- Производить строительно-отделочные работы вблизи прожектора без защитных мероприятий по предотвращению химически активных и загрязняющих веществ на поверхность прожектора.

**2.2. Меры безопасности при монтаже.**

При проведении работ по установке и подключению прожектора Emaux LEDS-100PN(Opus) соблюдайте требования настоящего РЭ, ПРАВИЛ УСТРОЙСТВА ЭЛЕКТРОУСТАНОВОК (ПУЭ), а также, соответствующие НОРМАТИВНЫЕ ПРАВОВЫЕ АКТЫ В ОБЛАСТИ БЕЗОПАСНОСТИ ЖИЗНЕДЕЯТЕЛЬНОСТИ в частности некоторые из них:

- ГОСТ 12.1.019-79 ССБТ. Электробезопасность. Общие требования и номенклатура видов защиты.
- ГОСТ 12.1.013-78 ССБТ. Строительство. Электробезопасность. Общие требования.
- ГОСТ 12.3.032-84 ССБТ. Работы электромонтажные. Общие требования безопасности.
- ГОСТ 12.3.019-80 ССБТ. Испытания и измерения электрические. Общие требования безопасности.
- ГОСТ 12.1.030-81 ССБТ. Электробезопасность. Защитное заземление и зануление.
- РД 153-34.0-03.150-00. Межотраслевые правила по охране труда (правила безопасности) при эксплуатации электроустановок.
- ГОСТ 12.3.006-75 ССБТ. Эксплуатация водопроводных и канализационных сооружений и сетей. Общие требования безопасности.
- ГОСТ 12.1.005-88 ССБТ. Общие санитарно-гигиенические требования к воздуху рабочей зоны.
- ГОСТ 12.3.009-76 ССБТ. Работы погрузочно-разгрузочные. Общие требования безопасности.
- СНиП 12-03-01. Безопасность труда в строительстве. Часть 1. Общие требования.
- СНиП 12-04-02. Безопасность труда в строительстве. Часть 2. Строительное производство.
- ГОСТ 12.1.004-91 ССБТ. Пожарная безопасность. Общие требования.
- ППБ 01-93. Правила пожарной безопасности в Российской Федерации
- ГОСТ Р 22.0.01-94. БЧС. Безопасность в чрезвычайных ситуациях. Основные положения.
- ГОСТ Р 22.3.03-94. БЧС. Защита населения. Основные положения.

**2.3. Подготовка к монтажу изделия.**

Рекомендуем перед установкой прожектора Emaux LEDS-100PN(Opus) выполнить нижеследующие действия:

- В зонах проведения работ по установке оборудования необходимо обеспечить освещение.
- Во избежание повреждения и смещения устанавливаемого оборудования, в чаше бассейна произвести подготовительные, общестроительные работы до установки оборудования.

В случае прокладки кабеля прожектора Emaux LEDS-100PN(Opus) в техническое помещение, расположенное ниже уровня воды, выполнить нижеследующие действия:

- Для удаления воды из технического помещения в аварийных ситуациях (при нарушении герметичности системы и т.п.) в полу технического помещения должны быть обустроены канализационные трапы или приямок с погружным насосом соответствующей производительности. Для приямка с погружным насосом должна быть предусмотрена съемная крышка, не препятствующая поступлению в приямок воды, подводу к погружному насосу электропитания и отводу от погружного насоса воды в канализацию. Пол в техническом помещении должен иметь уклон 1% в сторону трапов или приямка.

Для подготовки прожектора Emaux LEDS-100PN(Opus) к монтажу выполните нижеследующие операции:

- Извлеките прожектор Emaux LEDS-100PN(Opus) из упаковки. Внешним осмотром убедитесь в отсутствии механических повреждений прожектора.
- Если прожектор Emaux LEDS-100PN(Opus) внесен в помещение после транспортирования при отрицательных температурах, необходимо перед включением выдержать его при комнатной температуре в течение не менее 24-х часов.
- При доставке прожектора Emaux LEDS-100PN(Opus) к месту монтажа следите за чистотой разъемных соединений.

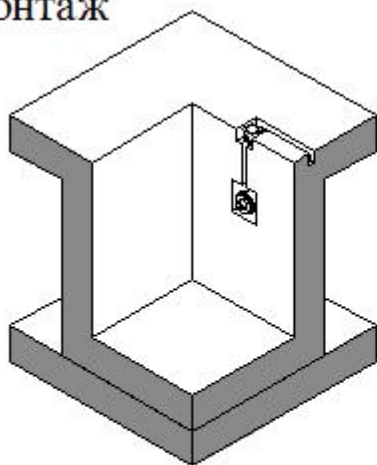
## 2.4. Монтаж и демонтаж.

**ВНИМАНИЕ !!!** На рис. 3-11 изображены варианты установки и подключения прожектора Emaux LEDS-100PN(Orus) .

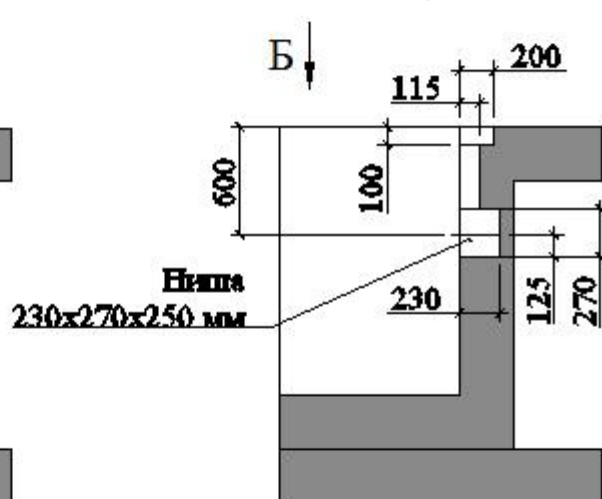
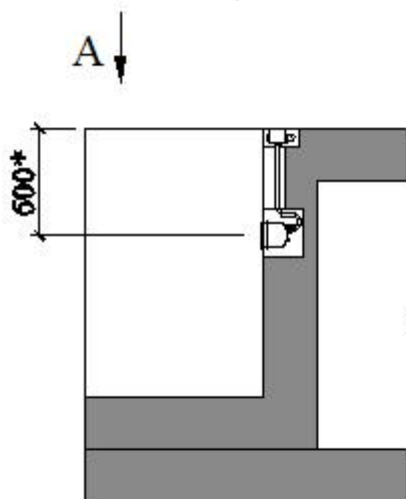
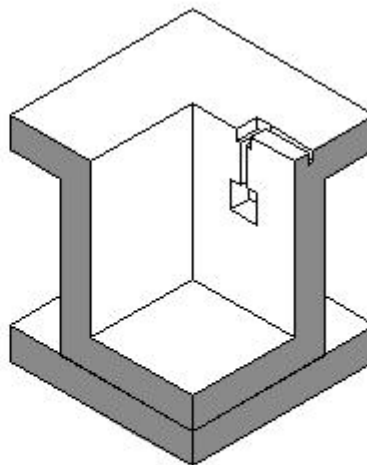
Изготовьте необходимые ниши и штрабы в чаше бассейна для установки прожектора (см. рис.3-8).

Рисунок 3 (Установка в скиммерный бассейн)

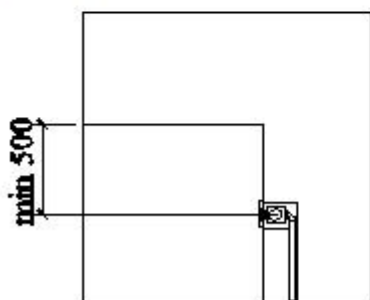
Монтаж



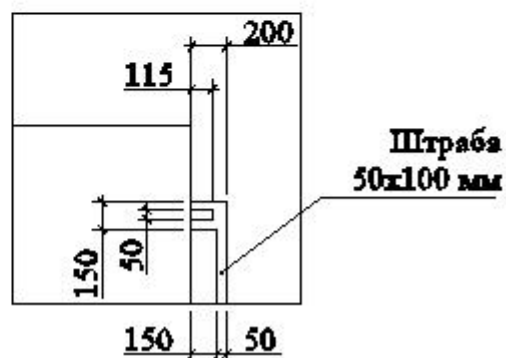
Ниша



Вид А



Вид Б

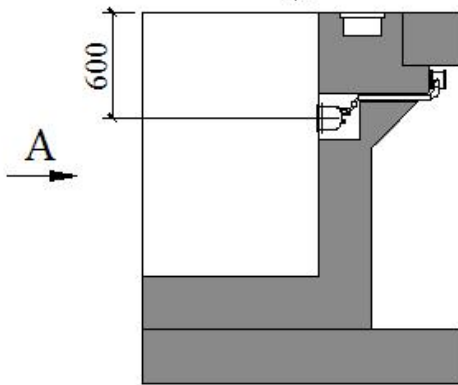
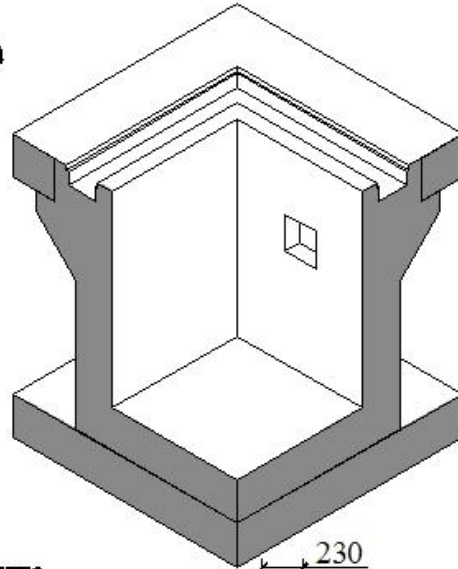
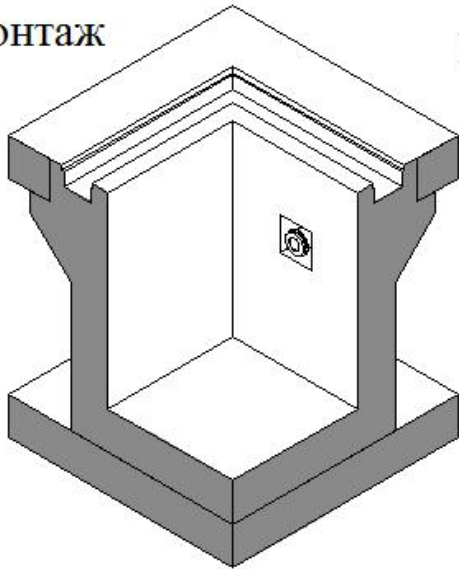


\*-Размер уточнить у продавца

Рисунок 4 (Установка в переливной бассейн)

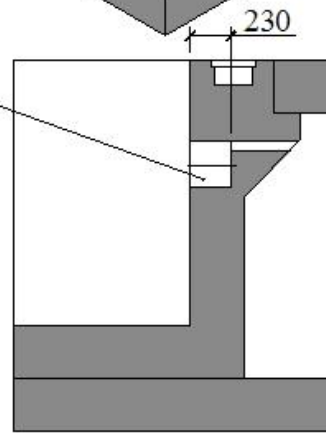
Монтаж

Ниша

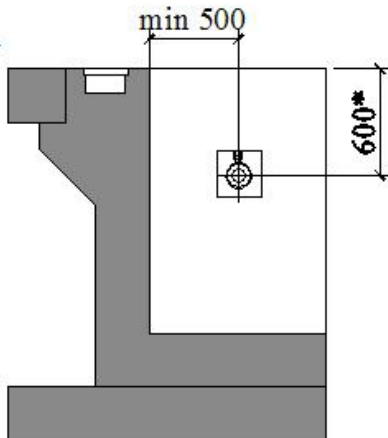


Ниша  
230x270x250  
мм

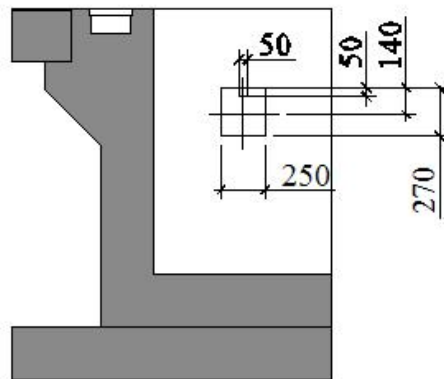
Б



Вид А



Вид Б



\*-Размер уточнить у продавца

Установите, в заранее определенном месте, бытовой настенный выключатель и проложите кабель сечением не менее 3x2,5 мм<sup>2</sup> от настенного выключателя до тех. помещения к месту расположения трансформатора.



Рисунок 5 (Установка в скиммерный бассейн)

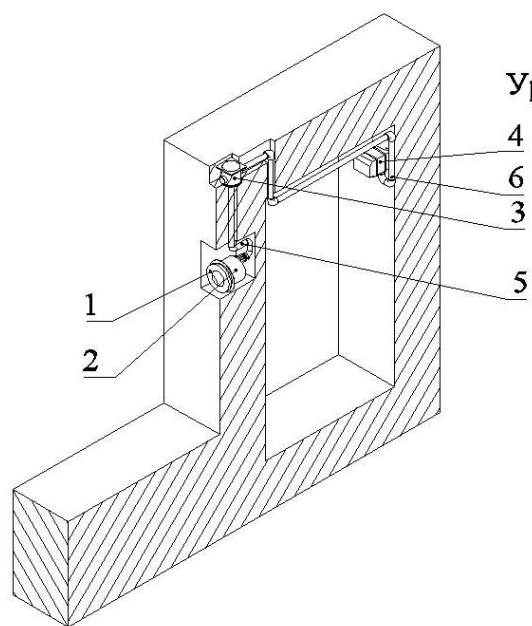
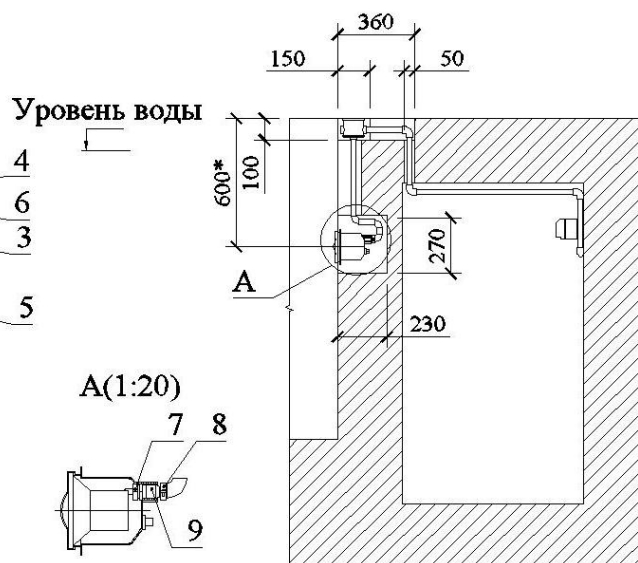


Рисунок 6 (Установка в скиммерный бассейн)



\*-Размер уточнить у продавца

Таблица 3

Поз.	Наименование	Кол-во	Ед.изм.
1	Рамка лицевая из нерж. стали прожектора Emaux LEDS-100PN(Orus)	1	шт.
2	Ниша закладная из пластика прожектора Emaux LEDS-100PN(Orus)	1	шт.
3	Короб распаячный Emaux EM2823 (Orus)	1	шт.
4	Трансформатор 300Вт/12В	1	шт.
5	Шланг гофрированный (1м) к прожектору Emaux	1	м
6	Труба ЭП гофрированная д. 25	**	м
7	Сальник для герметизации кабеля прожектора ULH-100 Emaux	1	шт.
8	Хомут	1	шт.
9	Муфта переходная д. 25/20*16 Coraplast (7108025)	1	шт.

\*\*.-Количество уточняется согласно местным условиям монтажа

Рисунок 7 (Установка в переливной бассейн)

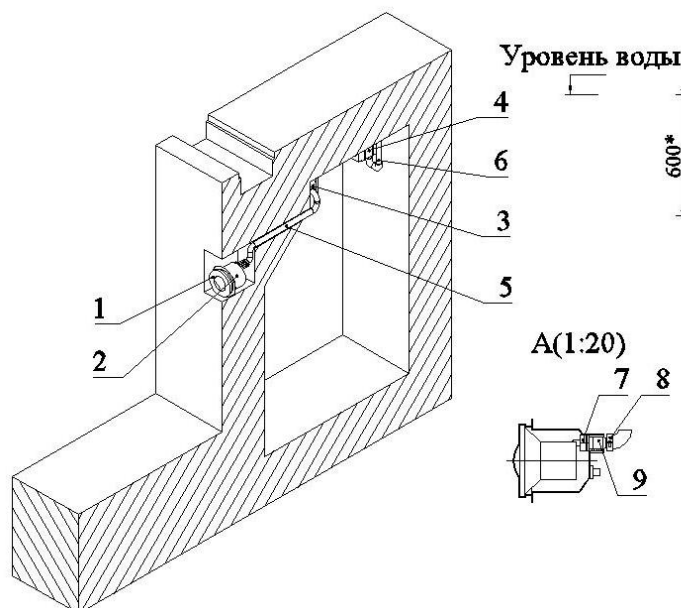
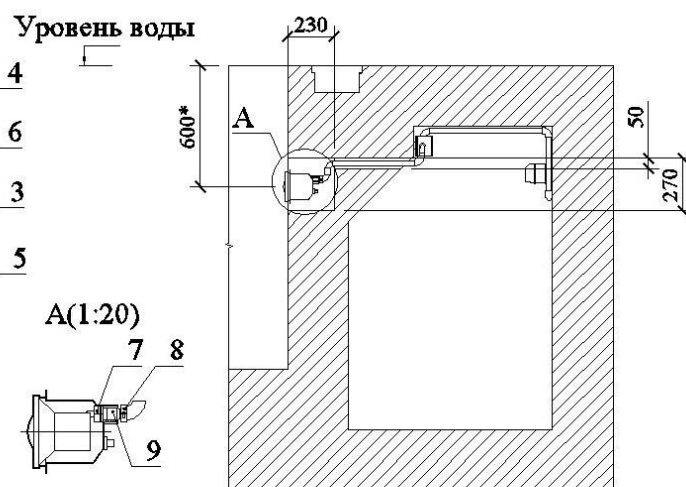


Рисунок 8 (Установка в переливной бассейн)



\*-Размер уточнить у продавца

**Таблица 4**

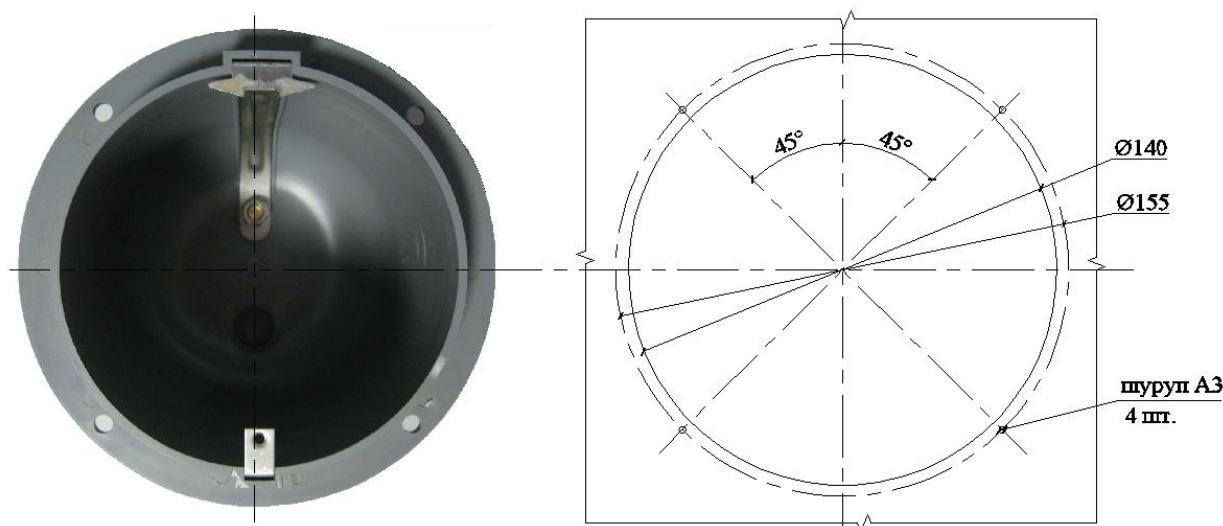
Поз.	Наименование	Кол-во	Ед.изм.
1	Рамка лицевая из нерж. стали прожектора Emaux LEDS-100PN(Opus)	1	шт.
2	Ниша закладная из нерж. стали прожектора Emaux LEDS-100PN(Opus)	1	шт.
3	Короб распаячный Emaux EM2823 (Opus)	1	шт.
4	Трансформатор 300Вт/12В	1	шт.
5	Шланг гофрированный (1м) к прожектору Emaux	1	м
6	Труба ЭП гофрированная д. 25	**	м
7	Сальник для герметизации кабеля прожектора ULH-100 Emaux	1	шт.
8	Хомут	1	шт.
9	Муфта переходная д. 25/20*16 Coraplast (7108025)	1	шт.

\*\* - Количество уточняется согласно местным условиям монтажа

Монтаж прожектора Emaux LEDS-100PN(Opus) выполнять в соответствии со схемами, изображенными на рис. 9-11 в следующем порядке:

- Отсоедините рамку лицевую прожектора (поз.2, рис.2) от корпуса лампы прожектора (поз.8, рис.2);
- Извлеките лампу (поз.7, рис.2) из корпуса лампы (поз.8, рис.2);
- Отсоедините кабель (поз.10, рис.2) прожектора;
- Нишу закладную прожектора (поз.9 рис.2), шланг гофрированный (поз.5 рис.5,7), кабель (поз.10 рис.2) и сальник (поз.7 рис.2) используйте для последующих этапов монтажа.
- Подготовьте влагостойкую фанеру толщиной, равной толщине гидроизоляционного и отделочного слоев. Выпилите в ней отверстие  $\varnothing 140$  мм (см. рис.9).

**Рисунок 9**



**Ниша закладная прожектора**

**Фанера**

- Смонтируйте нишу закладную прожектора с сальником (поз.7, рис.5-8) и муфтой переходной (поз.9, рис.5-8).
- Соедините фанеру с нишей закладной прожектора с помощью винтов М4х30 (4 шт.) (см. рис. 10,11).
- Сделайте разметку осей симметрии на фанере и на бетоне бассейна, относительно центра ниши бассейна.
- Установите узел закладной в нишу бассейна. При установке убедитесь, что оси фанеры совпадают с осями на бетоне бассейна.
- Закрепите фанеру со стороны внутреннего борта бассейна (см. рис.10,11). Протяните кабель (поз.10 рис.2) в шланге гофрированном (поз.5 рис.5,7).

**ВНИМАНИЕ !!!**

- Нишу закладную прожектора, со стороны внутреннего борта бассейна, необходимо защитить от загрязнений.
- Не повредите резьбовые соединения на нише закладной прожектора (не прилагайте чрезмерных усилий при закручивании винтов).



Рисунок 10

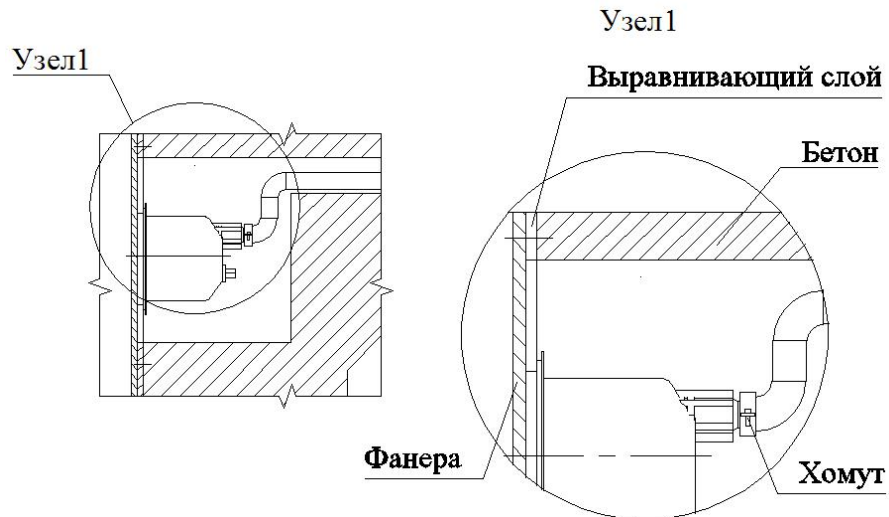
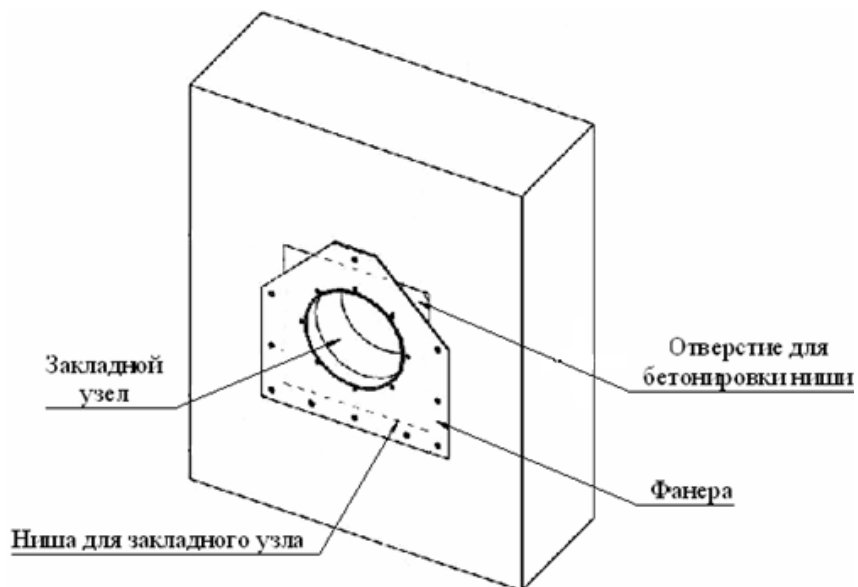


Рисунок 11



Далее выполните монтаж короба распаячного в соответствии со схемами, изображенными на рис. 12-13 в следующем порядке:

Рисунок 12

Установка короба распаячного Emaux EM2823 (Opus)

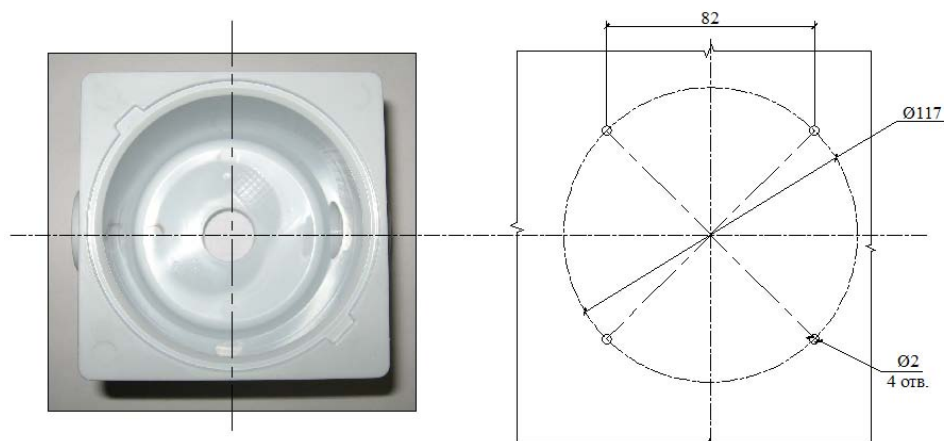
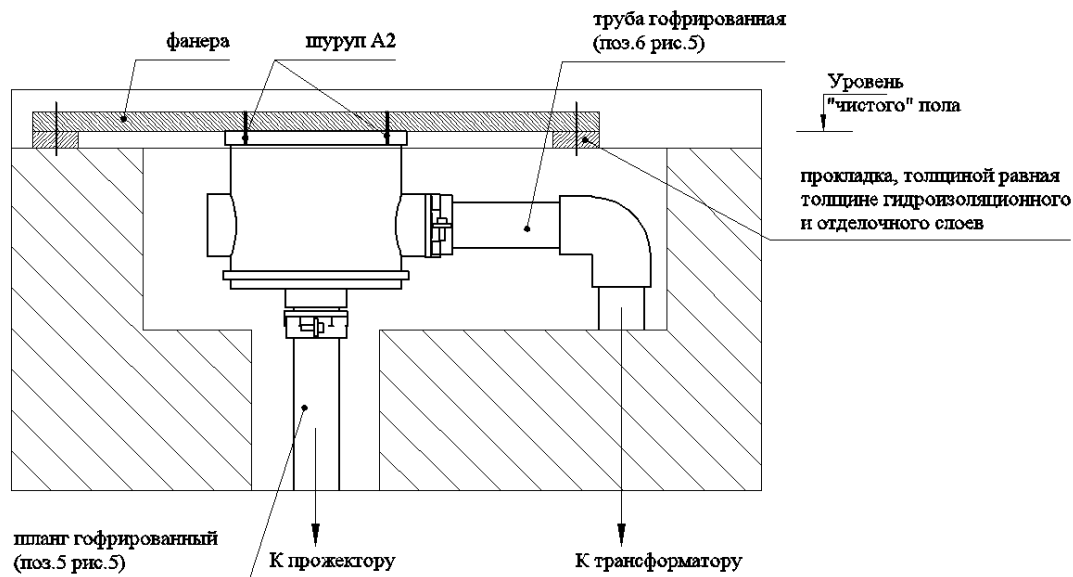


Рисунок 13



- Отсоедините съемную крышку короба распаячного Emaux EM2823 (Opus) и бережно упакуйте её;
- Подготовьте влагостойкую фанеру достаточной толщины, сделав на ней необходимую разметку (см.рис.13);
- Подготовьте прокладки, толщиной равной толщине гидроизоляционного и отделочного слоев, для фиксирования положения короба распаячного (см. рис.13);
- Соедините фанеру и прокладки между собой;
- Смонтируйте шланг гофрированный (поз.5 рис.7) и трубу гофрированную (поз.6 рис.7) с коробом распаячным, предварительно уплотнив резьбовые соединения фум. лентой. Произведите укладку трубы гофрированной от короба распаячного к трансформатору. Протяните кабель (поз.10 рис.2) от короба распаячного к трансформатору, в трубе гофрированной (поз.6 рис.7);
- Соедините фанеру с коробом распаячным (см. рис.13) при помощи шурупов А2 (4 шт.);
- Закрепите фанеру горизонтально на борту бассейна (см. рис.13);
- Подробное описание «короба распаячного Emaux EM2823 (Opus)» смотрите в Руководстве по эксплуатации «короба распаячного Emaux EM2823 (Opus)»;
- Произведите бетонирование ниш и штраб;



**ЗАПРЕЩАЕТСЯ:**

- В процессе бетонирования повреждать трубопроводы и закладные детали, а так же смещать их относительно установочных размеров.

- Установите трансформатор (поз.4 рис.7) в техническом помещении руководствуясь требованиями ПУЭ;

**ВНИМАНИЕ !!!**

Выбирая место для установки трансформатора, учитывайте, что общая длина кабеля с сечением 3х2,5 мм<sup>2</sup> от лампы прожектора до трансформатора не должна превышать 40 метров.

- Вывинтите крепежные изделия, соединяющие фанеру и закладные узлы;
- Демонтируйте фанеру;
- Выполните гидроизоляционные и отделочные работы чаши;
- Заведите кабель в нишу (рис.9) через сальниковое уплотнение;
- Соедините кабель с контактами лампы;

**ВНИМАНИЕ !!!**

При соединении кабеля с лампой прожектора снимите защитное покрытие с контактов лампы

- Произведите монтаж корпуса лампы (поз.8 рис.2) и рамки лицевой (поз.2 рис.2) затянув хомут прожектора (поз.3 рис.2);



**ЗАПРЕЩАЕТСЯ:**

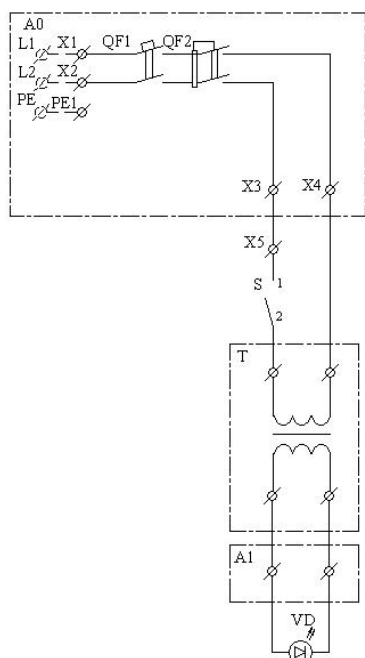
- Подвергать механическим воздействиям лампу прожектора при монтаже корпуса лампы и рамки лицевой.

- Скрутите и уложите остаток кабеля (поз.10 рис.2) в нишу закладную прожектора (поз.9 рис.2);
- Соедините прожектор с нишей закладной прожектора с помощью винта (поз.1 рис.2);
- В коробе распаячном соедините кабель от лампы прожектора с кабелем от трансформатора при помощи колодки клеммной;
- Установите крышку на корпус короба распаячного Emaux EM2823 (Opus) посредством нажатия на крышку до перемещения её в штатное положение;
- Подсоедините трансформатор к системе электроснабжения, как показано на электрической схеме 1.

**ВНИМАНИЕ !!!**

При подсоединении прожектора к трансформатору используйте провод сечением не менее 3х2,5 мм<sup>2</sup>.

**Электрическая схема 1**



**Таблица условных обозначений для эл.схемы 1**

Поз	Наименование
A0	Щит распределительный
A1	Короб распаячный
QF1	Выключатель автоматический 2-х пол.
QF2	Устройство защитного отключения 2-х пол.
T	Трансформатор 300Вт/12В
VD	Прожектор Emaux LEDS-100PN

\* Подробное описание «Трансформатора 300Вт/12В» смотрите в Руководстве по эксплуатации «Трансформатора 300Вт/12В».

Демонтаж прожектора Emaux LEDS-100PN(Opus) выполнять в следующем порядке:

- Отключите питание трансформатора;
- Опорожните бассейн;
- Открутите винт (поз.1 рис.2), расположенный на рамке лицевой прожектора (поз.2 рис.2) и отсоедините прожектор от ниши закладной прожектора (поз.9 рис.2);
- Снимите хомут прожектора (поз.3 рис.2) и извлеките лампу (поз.7 рис.2) из корпуса лампы прожектора (поз.8 рис.2);
- Отсоедините кабель (поз.10 рис.2) от лампы прожектора;

**ВНИМАНИЕ !!!**

При отсоединении кабеля от контактов лампы, не повредите уплотнение контактов в стеклянной колбе (надежно фиксируйте контакты при отвинчивании, завинчивании винтов контактов).

- Кабель скрутите и уложите в нишу закладную прожектора;
- Обеспечьте защиту ниши закладной прожектора и короба распаячного от попадания влаги, загрязнений и посторонних предметов;
- Демонтированные детали бережно упакуйте.

## 2.5. Наладка, стыковка и испытания.

Перед включением прожектора Emaux LEDS-100PN(Opus) выполните следующие операции:

- Проверьте надежность соединения кабеля с контактами лампы прожектора и с контактами трансформатора;
- Заполните бассейн водой;
- Убедитесь, что уровень воды соответствует необходимому уровню воды;
- Убедитесь в герметичности резьбовых соединений;
- Проверьте параметры питающей электросети;
- Устраните выявленные неисправности, если они обнаружены;



### **ЗАПРЕЩАЕТСЯ:**

Включать прожектор Emaux LEDS-100PN(Opus), если любая из вышеперечисленных операций не выполнена или результаты выполнения любой из вышеперечисленных операций дали отрицательный результат.

## 2.6. Запуск.

- Убедитесь в герметичности резьбовых соединений;
- Включите прожектор, с помощью выключателя настенного;
- Убедитесь, что прожектор излучает свет;
- Выключите прожектор с помощью выключателя настенного.



### **ЗАПРЕЩАЕТСЯ:**

Эксплуатировать прожектор Emaux LEDS-100PN(Opus), если любая из вышеперечисленных операций не выполнена или результаты выполнения любой из вышеперечисленных операций дали отрицательный результат.

## 3. Использование по назначению.

### 3.1. Эксплуатационные ограничения.

К эксплуатации прожектора Emaux LEDS-100PN(Opus) допускается только квалифицированный персонал, т.е. специально подготовленные лица, прошедшие проверку знаний в объеме, обязательном для данной работы и имеющие квалификационную группу по технике безопасности, предусмотренную «Правилами техники безопасности при эксплуатации электроустановок», а также изучившие настоящее РЭ.

### **ВНИМАНИЕ !!!**

Эксплуатация прожектора Emaux LEDS-100PN(Opus) допускается только после успешного выполнения операций указанных в п. 2.5 и 2.6 настоящего РЭ.



### **Осторожно!**

Все работы по осмотру, подключению и обслуживанию прожектора Emaux LEDS-100PN(Opus) осуществляются только при отключенном питающем напряжении трансформатора и тех механизмов, с которыми он может быть соединен электрически.

**ЗАПРЕЩАЕТСЯ:**

- Эксплуатация прожектора Emaux LEDS-100PN (Opus) более 2 часов непрерывной работы в сутки и более 8 часов суммарной работы в сутки;
- Эксплуатация прожектора Emaux LEDS-100PN (Opus) с максимальным количеством включений более 4 раз в час;
- Эксплуатация прожектора Emaux LEDS-100PN(Opus) при недостаточном уровне воды в бассейне (необходимый уровень воды - 150 мм выше центра прожектора);
- Включение прожектора Emaux LEDS-100PN(Opus) в опорожненном бассейне;
- Эксплуатация прожектора Emaux LEDS-100PN(Opus) в опорожненном бассейне;
- Эксплуатация прожектора Emaux LEDS-100PN(Opus) с не затянутым или перетянутым сальником для герметизации кабеля прожектора (поз.11 рис.2);
- Эксплуатация прожектора Emaux LEDS-100PN(Opus) при параметрах питающего напряжения, не соответствующих п.1.3. настоящего РЭ;
- Эксплуатация прожектора Emaux LEDS-100PN(Opus) при температуре воды, не соответствующей п.1.3. настоящего РЭ;
- Эксплуатация прожектора Emaux LEDS-100PN(Opus) при параметрах воды бассейна не соответствующих ГОСТ Р. 51232-98 Вода питьевая и СанПиН 2.1.4.559-96 Питьевая вода;
- Эксплуатация прожектора Emaux LEDS-100PN(Opus) при наличии деформаций деталей корпуса, приводящих к их соприкосновению с токоведущими частями, появлении дыма или запаха, характерного для горящей изоляции;
- Эксплуатация прожектора Emaux LEDS-100PN(Opus) при подключении к электросети без УЗО (Устройства защитного отключения);
- Эксплуатация прожектора Emaux LEDS-100PN(Opus) при появлении из трансформатора дыма или запаха, характерного для перегретой изоляции;
- Включать прожектор Emaux LEDS-100PN(Opus) при снятой крышке короба распаячного или при отсутствии любой составляющей прожектора, детали;
- Соприкоснуться частями тела с включенной лампой прожектора Emaux LEDS-100PN (Opus);
- Подвергать механическим воздействиям прожектор Emaux LEDS-100PN(Opus);
- Производить замену лампы прожектора Emaux LEDS-100PN(Opus), при включенном питающем напряжении;
- Производить замену лампы прожектора Emaux LEDS-100PN(Opus) в воде бассейна;
- Эксплуатация прожектора Emaux LEDS-100PN(Opus) в местах добавления химических реагентов в ванну;
- Эксплуатация прожектора Emaux LEDS-100PN(Opus) в бассейнах с «морской водой».

**3.2. Подготовка изделия к использованию.**

Прожектор Emaux LEDS-100PN(Opus) устанавливается в борт плавательного бассейна.

Извлеките прожектор Emaux LEDS-100PN(Opus) из упаковки, внешним осмотром убедитесь в отсутствии механических повреждений.

Если прожектор Emaux LEDS-100PN(Opus) внесен в помещение после транспортирования при отрицательных температурах, необходимо перед включением выдержать его при комнатной температуре в течение не менее 24-х часов. При доставке прожектора к месту монтажа следите за чистотой разъемных соединений.

Подробное описание необходимых действий по установке и запуску прожектора Emaux LEDS-100PN(Opus) смотрите в п.2 настоящего РЭ.

**3.3. Использование изделия.**

В процессе эксплуатации необходимо следить за исправным состоянием входящих в состав прожектора Emaux LEDS-100PN(Opus) изделий, герметичностью узлов и уплотнений, проводить Техническое обслуживание прожектора Emaux LEDS-100PN(Opus).

Использовать прожектор Emaux LEDS-100PN(Opus) необходимо согласно настоящему РЭ.

В таблице 4 приведены возможные неисправности прожектора Emaux LEDS-100PN(Opus) и методы их устранения.

Таблица 4

Неисправность	Причина	Устранение
<b>Лампа прожектора не светит.</b>	Отсутствие напряжения в электрической сети или параметры напряжения не соответствуют п.1.3. настоящего РЭ.	Обеспечьте подачу напряжения. Установите стабилизатор напряжения.
	Сработало защитное устройство (УЗО, автоматический выключатель) в распределительном щите.	Установите причину срабатывания защитных устройств После устранения неисправности, включите соответствующий элемент в Эл. щите.
	Поврежден питающий кабель или кабель низкого напряжения.	Проверьте целостность кабелей. Устраните повреждение.
	Поврежден трансформатор.	Проверьте надежность контактов и целостность обмоток трансформатора, при необходимости замените трансформатор.
	Не соответствует длина и/или сечение кабеля низкого напряжения.	Проверьте правильность подсоединения кабеля от прожектора к трансформатору.
	Неисправен светодиодный модуль.	В период гарантийного обслуживания обращайтесь в сервисный центр ООО «Марко-Пул».
<b>Лампа прожектора излучает тусклый свет</b>	Мутная вода.	Очистите или замените воду.
	Не соответствует длина кабеля или его сечение.	Проверьте правильность подсоединения кабеля от прожектора к трансформатору.
	Загрязнение лампы прожектора.	Удалите загрязнение с лампы прожектора.
	Неправильное подключение прожектора к трансформатору.	Проверьте правильность подключения прожектора к трансформатору.
<b>В местах соединения кабеля происходит чрезмерный нагрев.</b>	Плохой контакт в соединениях.	Подтяните винты клеммных соединений, при необходимости зачистите подгоревшие контакты.

### 3.4. Меры безопасности при эксплуатации изделия.

При эксплуатации и техническом обслуживании прожектора Emaux LEDS-100PN(Orpus) необходимо соблюдать требования ГОСТ 12.3.019-80, "ПЭЭП", "Межотраслевых правил по охране труда (правил безопасности) при эксплуатации электроустановок".



#### **Осторожно!**

Все работы по осмотру, подключению, эксплуатации и обслуживанию прожектора Emaux LEDS-100PN(Orpus) осуществляются только при отключенном питающем напряжении самого прожектора и тех механизмов, с которыми он может быть соединен электрически.

### 3.5. Действия в экстремальных условиях.

В случае возникновения пожара на изделии необходимо отключить электропитание, вызвать пожарную службу, принять самостоятельные действия по пожаротушению при необходимости произвести эвакуацию людей из пожароопасной зоны.

В случае отказа элементов изделия, способных привести к возникновению опасных аварийных ситуаций необходимо отключить электропитание, произвести диагностику всех деталей изделия, заменить неисправные детали на новые.



## **4. Техническое обслуживание.**

### **4.1. Общие указания.**

К техническому обслуживанию прожектора Emaux LEDS-100PN(Opus) допускается только квалифицированный персонал, т.е. специально подготовленные лица, прошедшие проверку знаний в объеме, обязательном для данной работы и имеющие квалификационную группу по технике безопасности, предусмотренную Правилами техники безопасности при эксплуатации электроустановок, а также изучившие настоящее РЭ.

В период эксплуатации прожектора Emaux LEDS-100PN(Opus) необходимо;

- очищать прожектор от загрязнений;
- контролировать техническое состояние прожектора;
- проверять электрические контакты;
- контролировать герметичность резьбовых соединений;

### **4.2. Меры безопасности при техническом обслуживании.**

При техническом обслуживании (далее ТО) соблюдайте меры безопасности указанные в п. 2.2. п. 3.4. настоящего РЭ.

### **4.3. Порядок технического обслуживания.**



#### **Осторожно!**

Все работы по осмотру, подключению, эксплуатации и обслуживанию прожектора Emaux LEDS-100PN(Opus) осуществляются только при отключенном питающем напряжении самого прожектора и тех механизмов, с которыми он может быть соединен электрически.

Необходимые действия по демонтажу и монтажу описаны в п. 2.4. настоящего РЭ.

Загрязняющие вещества и отложения на поверхности прожектора могут привести к коррозии «нержавеющей стали». С целью продления эксплуатационного срока службы, рекомендуется периодически очищать лицевую поверхность прожектора (т.е. рамку лицевую из нерж. стали) от загрязнений. Очистка должна проводиться специальными реагентами или растворами, предназначенными для очистки изделий, изготовленных из нержавеющей стали, с применением нейлоновых щеток. После этого изделие следует тщательно ополоснуть чистой водой. Перед последующей эксплуатацией прожектора необходимо выдержать рамку лицевую 30 мин., с целью образования на поверхности рамки лицевой хромной оксидной пленки.

### **4.4. Проверка работоспособности изделия.**

Перед включением прожектора Emaux LEDS-100PN(Opus) выполните действия указанные в п. 2.5. настоящего РЭ (проверку осуществлять только в рабочих условиях).

### **4.5. Консервация расконсервация.**

В случае если параметры воды в бассейне, где установлен прожектор Emaux LEDS-100PN(Opus) не совпадают с параметрами указанными в п. 1.2. настоящего РЭ (или по необходимости) проведите консервацию прожектора. Для этого:

- Демонтируйте прожектор согласно п. 2.4. настоящего РЭ;
- Поместите прожектор в упаковку.

## **5. Текущий ремонт.**

### **5.1. Общие указания.**

В случае перегорания лампы прожектора, необходимо произвести замену лампы.

Запас кабеля, находящийся в нише закладной прожектора, позволяет произвести замену лампы без понижения уровня воды в бассейне, подняв лампу на борт бассейна.

Для замены лампы прожектора необходимо выполнить следующие операции:

- Отключите электропитание прожектора;
- Открутите винт (поз.1 рис.2), расположенный на рамке лицевой прожектора (поз.2 рис.2) и отсоедините прожектор от ниши закладной прожектора (поз.9 рис.2);
- Снимите хомут прожектора (поз.3 рис.2) и извлеките лампу (поз.7 рис.2) из корпуса лампы прожектора (поз.8 рис.2);
- Отсоедините кабель (поз.10 рис.2) от лампы прожектора;

## **ВНИМАНИЕ !!!**

При отсоединении кабеля от контактов лампы, не повредите уплотнение контактов в стеклянной колбе (надежно фиксируйте контакты при отвинчивании, завинчивании винтов контактов).

- Соедините кабель (поз.10 рис.2) с контактами нового светодиодного блока прожектора;
- Очистите контакты лампы от загрязнений;
- Соберите прожектор в последовательности, как показано на рис.2;



### **ЗАПРЕЩАЕТСЯ:**

- Подвергать механическим воздействиям лампу прожектора при монтаже крышки контактов лампы и рамки лицевой.
- Скрутите и уложите остаток кабеля (поз.10 рис.2) в нишу закладную прожектора (поз.9 рис.2) ;
- Установите собранный узел в нишу закладную прожектора и зафиксируйте его, с помощью винта (поз.1 рис.2).
- Включите электропитание прожектора.

## **5.2. Меры безопасности.**

При текущем ремонте соблюдайте меры безопасности указанные в п. 2.2. п. 3.4. настоящего РЭ.

## **6. Хранение.**

Прожектор Emaux LEDS-100PN(Opus) должен храниться в упаковке в закрытых складских помещениях при температуре окружающего воздуха от +10 °С до +35 °С. Влажность окружающего воздуха, не более 60%.



### **ЗАПРЕЩАЕТСЯ:**

Хранить прожектор Emaux LEDS-100PN(Opus) в помещениях со взрывоопасной или химически активной средой, разрушающей «нержавеющую сталь», пластик и изоляцию .

## **7. Транспортирование.**

Транспортирование прожектора Emaux LEDS-100PN(Opus) должно производиться наземным или иным транспортом в амортизированной таре, при условии защиты от атмосферных осадков и внешних воздействий.

Транспортирование на самолетах должно производиться в отопляемых герметичных отсеках.

## **8. Утилизация.**

Прожектор Emaux LEDS-100PN(Opus) не содержит в своём составе материалов, при утилизации которых необходимы специальные меры безопасности.

Прожектор Emaux LEDS-100PN(Opus) является изделием, содержащим радиоэлектронные компоненты, и подлежит способам утилизации, которые применяются для изделий подобного типа.