

Руководство по эксплуатации прожектора для гидромассажных ванн из нерж. стали (50 Вт/12 В) Pahlen (12265)

Настоящее Руководство по эксплуатации (далее по тексту РЭ) предназначено для ознакомления обслуживающего персонала с изделием, принципом действия, конструкцией, условиями монтажа, работой и техническим обслуживанием прожектора для гидромассажных ванн из нерж. стали Pahlen (12265) (далее по тексту прожектор).

В состав Руководства по эксплуатации включена Инструкция по монтажу и запуску изделия (далее по тексту ИМ).

Прожектор для гидромассажных ванн из нерж. стали Pahlen (12265) произведен шведской компанией «Pahlen». Продукция выпускается в строгом соответствии с международными стандартами качества ISO-9001 и европейскими стандартами: EC 89/392, EC 89/336/CCE, VDE 0530 (или EN60034).

1. Описание и работа изделия.

1.1. Назначение.

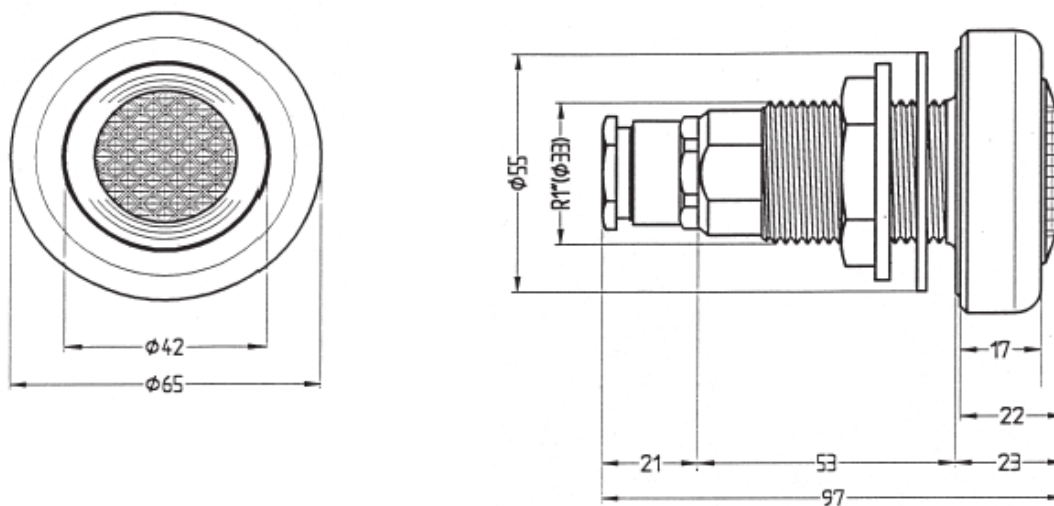
Прожектор Pahlen (12265) предназначен для подводного освещения гидромассажных ванн плавательных бассейнов.

Область применения: плавательные бассейны.

1.2. Габаритные и присоединительные размеры.

Габаритные и присоединительные размеры прожектора Pahlen (12265) указаны на рисунке 1.

Рисунок 1



	Ед.изм.	Длина	Ширина	Высота
Габариты прожектора	мм	97	65	65

1.3. Технические характеристики.

ВНИМАНИЕ !!!

Завод изготовитель оставляет за собой право изменения технических характеристик оборудования без уведомления потребителей. Для уточнения технических характеристик оборудования, изучите маркировку, находящуюся на корпусе изделия или сопроводительные документы, находящиеся в упаковке изделия.

Основные технические характеристики прожектора Pahlen (12265) приведены в таблице 1.

Наименование параметра	Ед. изм.	Значение параметра
Напряжение	В	~ 12
Допустимые отклонения напряжения питания от номинального значения	%	± 10%
Потребляемая мощность	Вт	50
Ток	А	4,2
Класс изоляции	-	Класс III
Класс защиты корпуса	-	IP68
Масса	кг	0,7
Температура воды, не более	°С	40
Температура воды, не менее	°С	2
Давление, не более	бар	0,2
Сечение кабеля	мм ²	2x1,5
Срок службы лампы	ч	1000

1.4. Состав изделия.

Детализовка прожектора Pahlen (12265) представлена на рисунке 2, в таблице 2 указаны соответствующие наименования деталей.

Рисунок 2

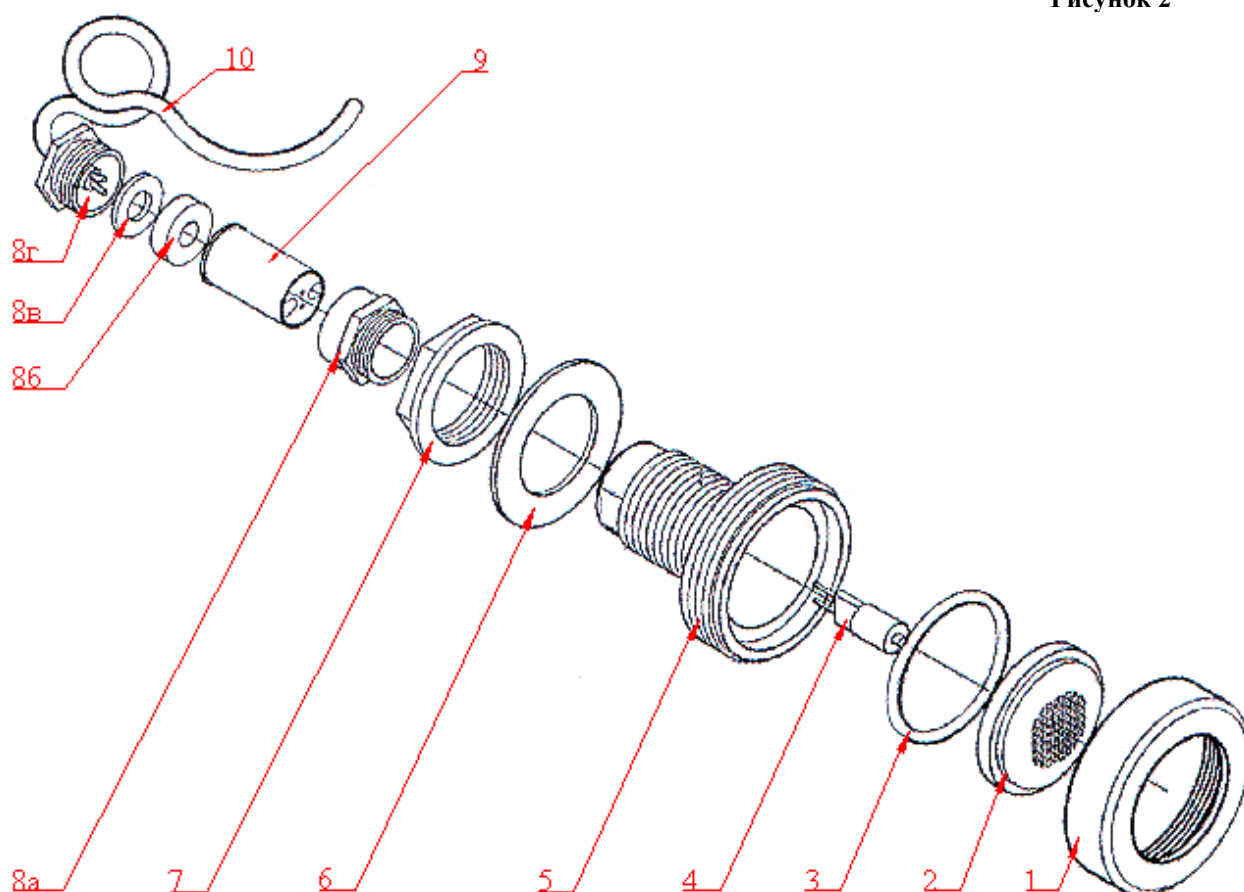


Таблица 2

Поз.	Наименование	Кол-во
1	Рамка лицевая из нерж. стали прожектора Pahlen 122651	1
2	Стекло закаленное термостойкое прожектора Pahlen 122655	1
3	Прокладка-кольцо резиновая уплотнения рамки лицевой из нерж. стали прожектора Pahlen 122656	1
4	Лампа галогенная(50Вт/12В) прожектора Pahlen 122660	1
5	Корпус прожектора Pahlen 122650	1
6	Прокладка резиновая прожектора Pahlen 122657 (для установки в SPA)	1
7	Гайка (латунь) шестигранная 1" прожектора Pahlen 122658 (для установки в SPA)	1
8	Сальник для герметизации кабеля прожектора Pahlen 122726	1
8а	Ниппель (бронза) с внутренней резьбой прожектора Pahlen	1
8б	Прокладка-кольцо резиновая уплотнения кабеля прожектора Pahlen	1
8в	Шайба (бронза) сальника прожектора Pahlen	1
8г	Ниппель (бронза) прожектора Pahlen	1
9	Патрон лампы галогенной прожектора Pahlen 122659	1
10	Кабель прожектора Pahlen 122662	1,2 м

1.5. Устройство и работа.

Прожектор Pahlen (12265) является подводным осветительным прибором, предназначенным для работы при безопасном сверхнизком напряжении, не имеющем ни внешних, ни внутренних электрических цепей, работающих при другом напряжении.

Источником света, прожектора Pahlen (12265), является лампа галогенная. Лампа защищена прочным закаленным стеклом. Благодаря, уплотнению сальника, обеспечивается полная герметизация места подсоединения «кабеля прожектора Pahlen (12265)» к патрону лампы. Для установки прожектора в борт бассейна используется «адаптер из нерж. стали для прожектора Pahlen (12265)».

Рамка лицевая прожектора Pahlen (12265) выполнена из кислотостойкой нержавеющей стали марки AISI 316. Нержавеющая сталь – это хромосодержащий сплав стали. Хром обеспечивает стали «нержавеющие» свойства, улучшает стойкость к коррозии. Сопrotивляемость коррозии обеспечивается хромной оксидной пленкой, покрывающей поверхность стали.

1.6. Упаковка.

ВНИМАНИЕ !!!

Покупатель при покупке должен проверить прожектор Pahlen (12265) на наличие дефектов.



Прожектор Pahlen (12265) поставляется в специальной картонной коробке.

	Ед.изм	Длина	Ширина	Высота
Габариты упаковки	мм	115	80	75

2. Инструкция по монтажу и запуску изделия.

2.1. Общие указания.

Работы по установке и подключению прожектора Pahlen (12265) должны производиться только квалифицированным, аттестованным и имеющим разрешение на проведение соответствующих видов работ сотрудником предприятия, имеющего Государственную лицензию на проведение соответствующих видов работ.



ЗАПРЕЩАЕТСЯ:

- Устанавливать прожектор Pahlen (12265) в дно плавательных бассейнов;
- Устанавливать прожектор Pahlen (12265) в горизонтальных плоскостях посадочных мест чаши бассейна;
- При установке прожектора Pahlen (12265) производить замену штатного кабеля;
- Устанавливать прожектор Pahlen (12265) в бассейнах с химически активной средой, разрушающей материалы, из которых изготовлен прожектор;
- Устанавливать прожектор Pahlen (12265) в места, подверженные ударам или вибрациям;
- Устанавливать прожектор Pahlen (12265) в бассейнах с «морской водой»;
- Проводить сварочные работы вблизи прожектора без защитных мероприятий по предотвращению попадания брызг расплавленного металла на поверхность прожектора;
- Производить строительно-отделочные работы вблизи прожектора без защитных мероприятий по предотвращению химически активных, загрязняющих веществ и металлической пыли на поверхность прожектора.

2.2. Меры безопасности при монтаже.

При проведении работ по установке и подключению прожектора Pahlen (12265) соблюдайте требования настоящего РЭ, ПРАВИЛ УСТРОЙСТВА ЭЛЕКТРОУСТАНОВОК (ПУЭ), а также, соответствующие НОРМАТИВНЫЕ ПРАВОВЫЕ АКТЫ В ОБЛАСТИ БЕЗОПАСНОСТИ ЖИЗНЕДЕЯТЕЛЬНОСТИ в частности некоторые из них:

- | | |
|-------------------------|---|
| ГОСТ 12.1.019-79 ССБТ. | Электробезопасность. Общие требования и номенклатура видов защиты. |
| ГОСТ 12.1.013-78 ССБТ. | Строительство. Электробезопасность. Общие требования. |
| ГОСТ 12.3.032-84 ССБТ. | Работы электромонтажные. Общие требования безопасности. |
| ГОСТ 12.3.019-80 ССБТ. | Испытания и измерения электрические. Общие требования безопасности. |
| ГОСТ 12.1.030-81 ССБТ. | Электробезопасность. Защитное заземление и зануление. |
| РД 153-34.0-03.150-00. | Межотраслевые правила по охране труда (правила безопасности) при эксплуатации электроустановок. |
| ГОСТ 12.3.006-75 ССБТ. | Эксплуатация водопроводных и канализационных сооружений и сетей. Общие требования безопасности. |
| ГОСТ 12.1.005-88 ССБТ. | Общие санитарно-гигиенические требования к воздуху рабочей зоны. |
| ГОСТ 12.3.009-76 ССБТ. | Работы погрузочно-разгрузочные. Общие требования безопасности. |
| СНиП 12-03-01. | Безопасность труда в строительстве. Часть I. Общие требования. |
| СНиП 12-04-02. | Безопасность труда в строительстве. Часть 2. Строительное производство. |
| ГОСТ 12.1.004-91 ССБТ. | Пожарная безопасность. Общие требования. |
| ППБ 01-93. | Правила пожарной безопасности в Российской Федерации |
| ГОСТ Р 22.0.01-94. БЧС. | Безопасность в чрезвычайных ситуациях. Основные положения. |
| ГОСТ Р 22.3.03-94. БЧС. | Защита населения. Основные положения. |

2.3. Подготовка к монтажу изделия.

Рекомендуем перед установкой прожектора Pahlen (12265) выполнить нижеследующие действия:

- В зонах проведения работ по установке оборудования необходимо обеспечить освещение.
- Во избежание повреждения и смещения устанавливаемого оборудования, в чаше бассейна произвести подготовительные, общестроительные работы до установки оборудования.

В случае прокладки кабеля прожектора Pahlen (12265) в техническое помещение, расположенное ниже уровня воды, выполнить нижеследующие действия:

- Для удаления воды из технического помещения в аварийных ситуациях (при нарушении герметичности системы и т.п.) в полу технического помещения должны быть обустроены канализационные трапы или приямок с погружным насосом соответствующей производительности. Для приямка с погружным насосом должна быть предусмотрена съемная крышка, не препятствующая поступлению в приямок воды, подводу к погружному насосу электропитания и отводу от погружного насоса воды в канализацию. Пол в техническом помещении должен иметь уклон 1% в сторону трапов или приямка.

Для подготовки прожектора Pahlen (12265) к монтажу выполните нижеследующие операции:

- Извлеките прожектор Pahlen (12265) из упаковки. Внешним осмотром убедитесь в отсутствии механических повреждений прожектора.

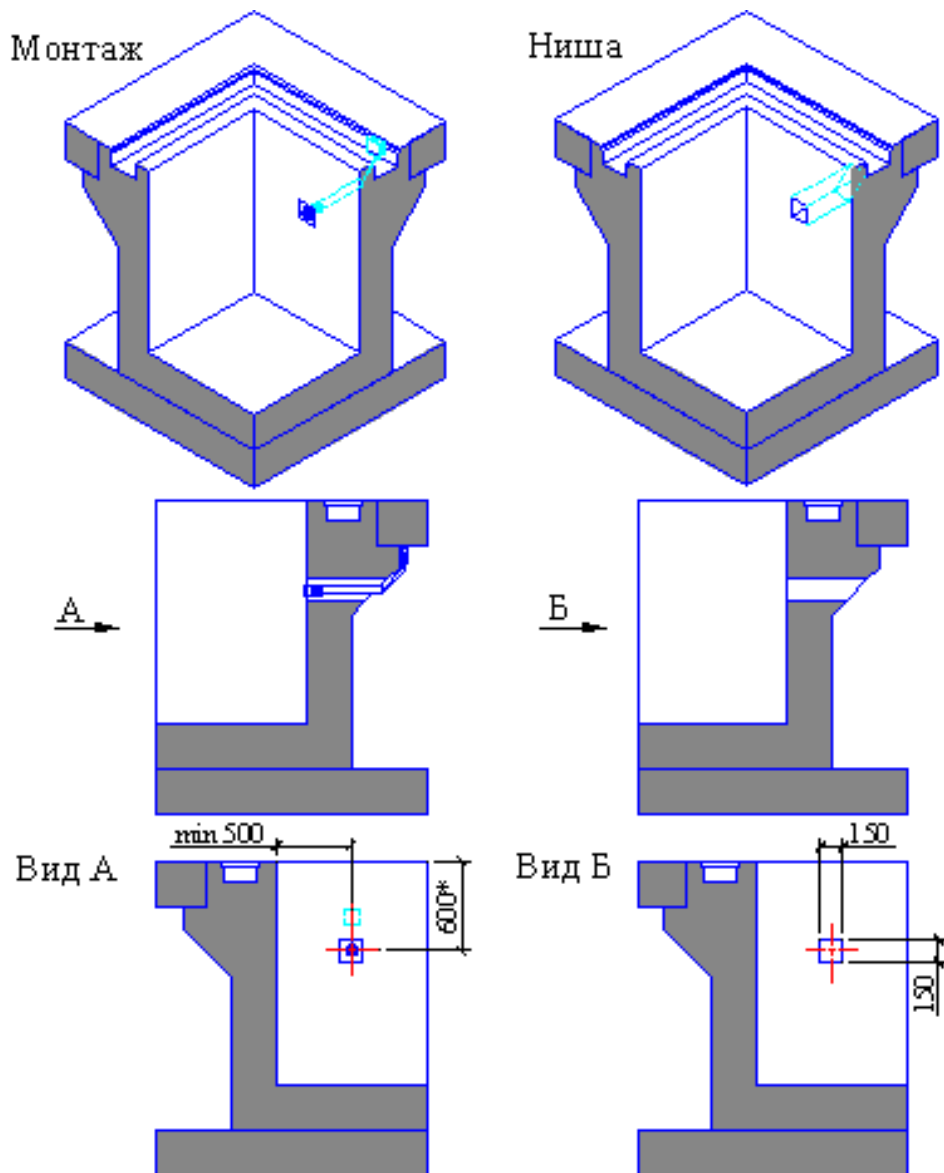
- Если прожектор Pahlen (12265) внесен в помещение после транспортирования при отрицательных температурах, необходимо перед включением выдержать его при комнатной температуре в течение не менее 24-х часов.
- При доставке прожектора Pahlen (12265) к месту монтажа следите за чистотой разъемных соединений.

2.4. Монтаж и демонтаж.

ВНИМАНИЕ !!! На рис. 3-10 изображены варианты установки и подключения прожектора Pahlen (12265)

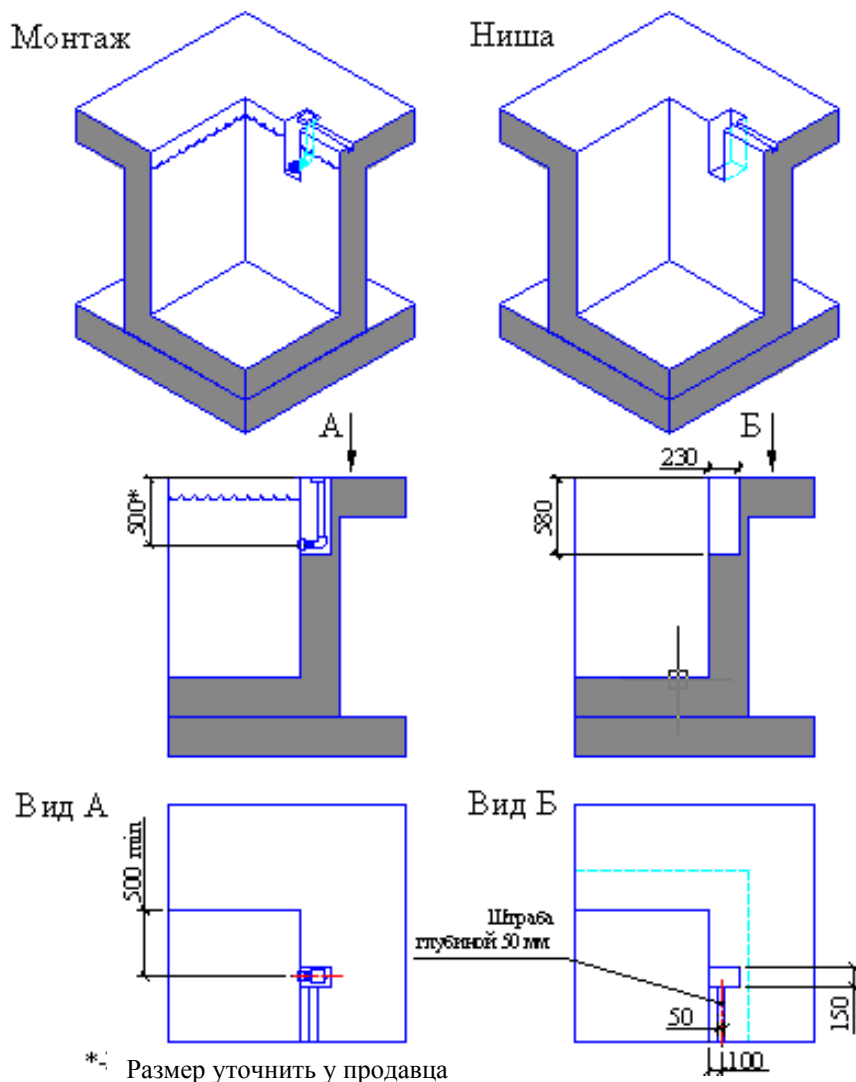
Изготовьте необходимые ниши и штрабы в чаше бассейна для установки прожектора (см. рис.3-8).

Рисунок 3 (Установка в переливной бассейн)



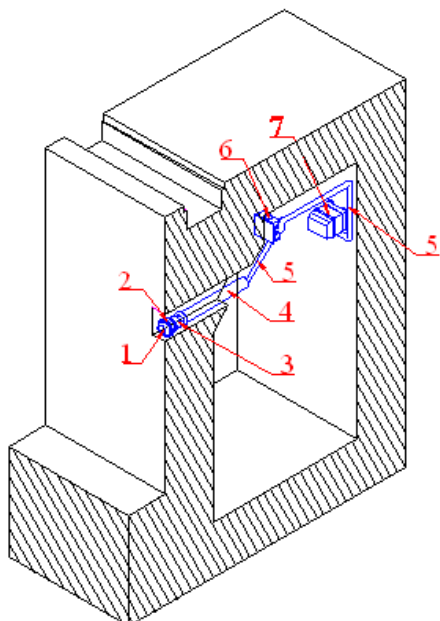
* - Размер уточнить у продавца

Рисунок 4 (Установка в скиммерный бассейн)



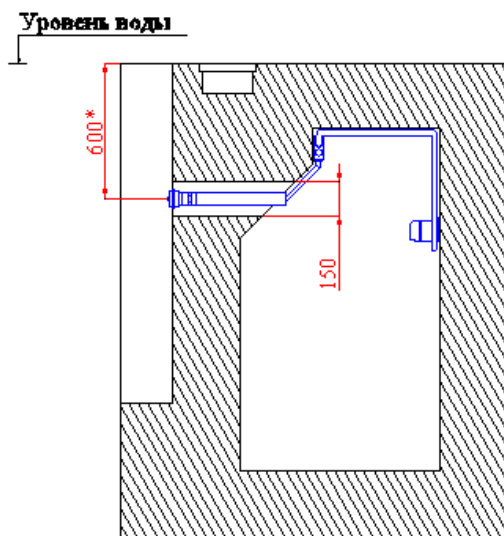
Установите, в заранее определенном месте, бытовой настенный выключатель и проложите кабель сечением не менее 2x1,0 мм² от настенного выключателя до тех. помещения к месту расположения трансформатора.

Рисунок 5 (Установка в переливной бассейн)



Позиции на данном рисунке соответствуют табл. 3

Рисунок 6 (Установка в переливной бассейн)



*.-Размер уточнить у продавца

Таблица 3

Поз.	Наименование	Кол-во	Ед.изм.
1	Прожектор для гидромассажных ванн из нерж. стали Pahlen (12265)	1	шт.
2	Адаптер из нерж. стали (универсал.) для прожектора Pahlen (12265)	1	шт.
3	Муфта с внутр. резьбой д. 50-1 1/2" Согарлах (7305050)	1	шт.
4	Труба ПВХ д. 50	**	м
5	Труба ЭП гофрированная д. 20	**	м
6	Коробка монтажная IP55 квадратн.100x100x50 на винтах с сальниками 00816	1	шт.
7	Трансформатор 300Вт/12В	1	шт.

** -Количество уточняется согласно местным условиям монтажа

Рисунок 7 (Установка в скиммерный бассейн)

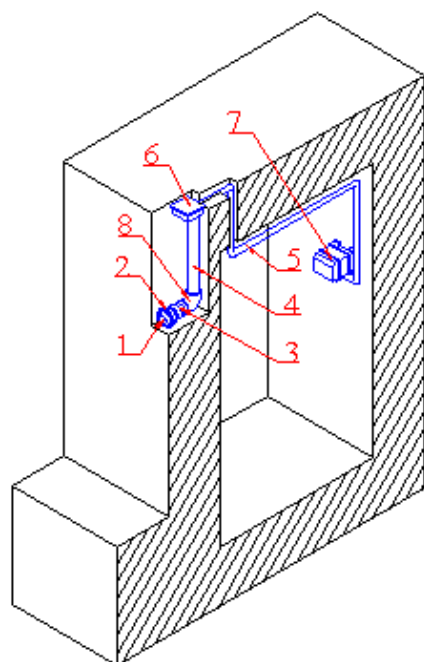
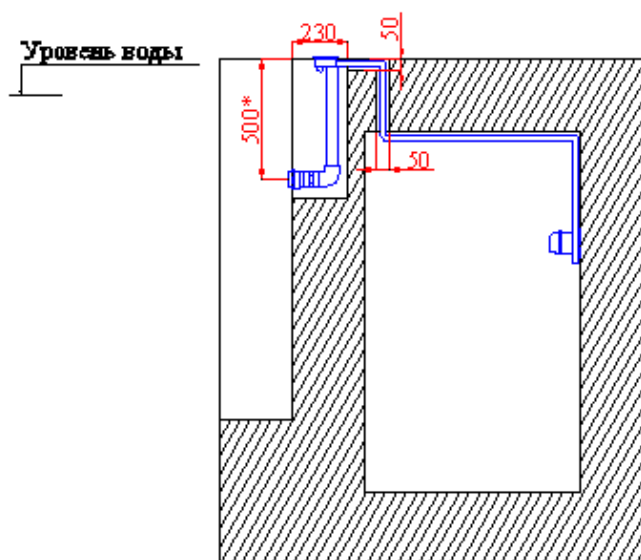


Рисунок 8 (Установка в скиммерный бассейн)



Позиции на данном рисунке соответствуют табл. 4

*-Размер уточнить у продавца

Таблица 4

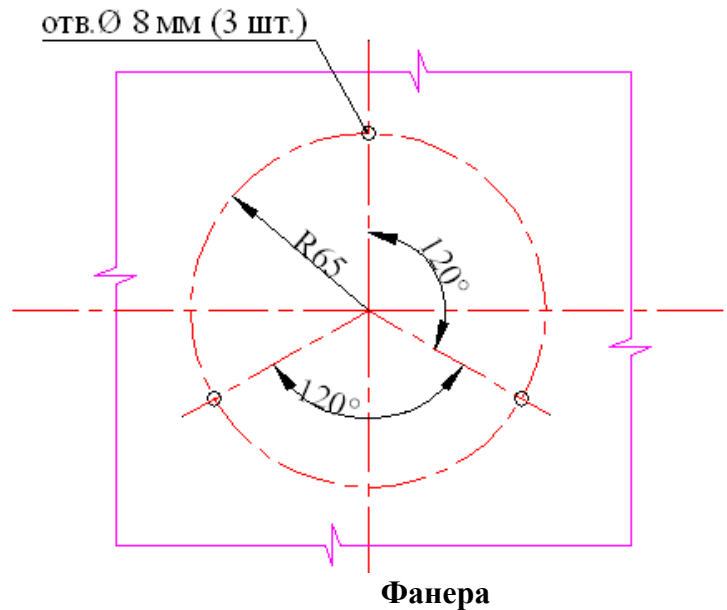
Поз.	Наименование	Кол-во	Ед.изм.
1	Прожектор для гидромассажных ванн из нерж. стали Pahlen (12265)	1	шт.
2	Адаптер из нерж. стали (универсал.) для прожектора Pahlen (12265)	1	шт.
3	Муфта с внутр. резьбой д. 50-1 1/2" Согарлах (7305050)	1	шт.
4	Труба ПВХ д. 50	**	м
5	Труба ЭП гофрированная д. 20	**	м
6	Короб распаячный из нерж. стали Pahlen (12310)	1	шт.
7	Трансформатор 300Вт/12В	1	шт.
8	Угольник 90 гр.д. 50 Согарлах (7101050)	1	шт.

** -Количество уточняется согласно местным условиям монтажа

Монтаж прожектора Pahlen (12265) выполнять в соответствии со схемами, изображенными на рис. 3-10 в следующем порядке:

- Снимите гайку (латунь) шестигранную (поз.7 рис.2) и прокладку резиновую (поз.6 рис.2) с прожектора (использовать в случае установки в SPA);
- Подготовьте для последующих этапов монтажа адаптер из нерж. стали для прожектора (поз.2 рис.5,7), муфту с внутр. резьбой д. 50-1 1/2" (поз.3 рис.5,7) и трубу ПВХ д. 50 (поз.4 рис.5,7);
- Прожектор для гидромассажных ванн из нерж. стали Pahlen (12265) бережно упакуйте;
- Извлеките адаптер (поз.2 рис.5,7) из упаковки, внешним осмотром убедитесь в отсутствии у него механических повреждений;
- Отсоедините крышку полированную от корпуса адаптера;
- Подготовьте влагостойкую фанеру достаточной толщины. Просверлите в ней отверстия Ø8 мм (3 шт.);

Рисунок 9



Корпус адаптера

- Соедините фанеру с корпусом адаптера с помощью винтов М6 (3 шт.) (см. рис. 9,10);

ВНИМАНИЕ !!!

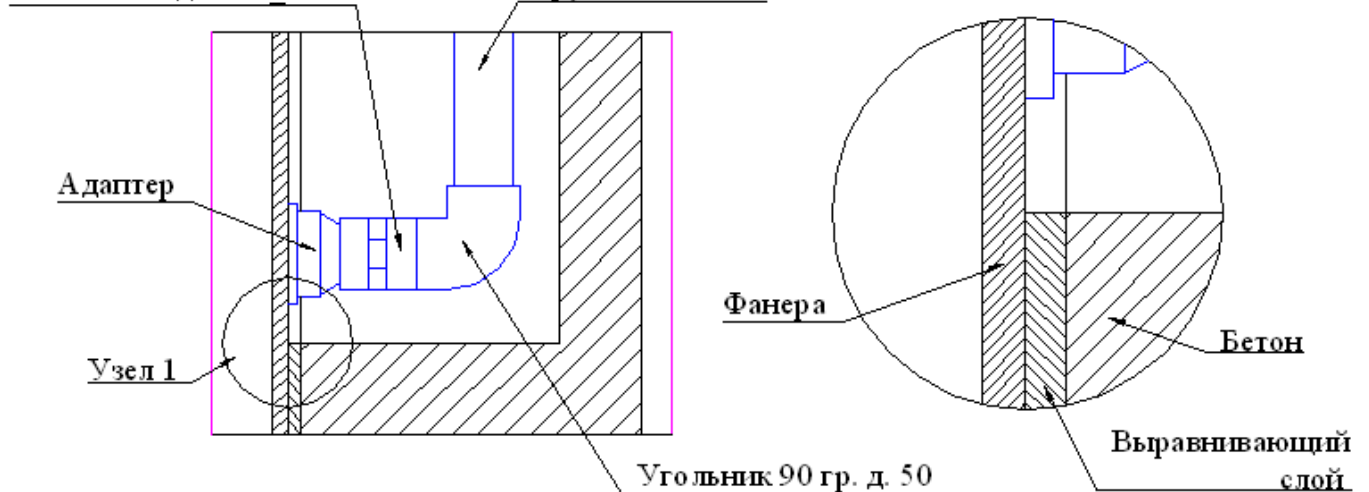
- Не повредите резьбовые соединения на корпусе адаптера (не прилагайте чрезмерных усилий при закручивании винтов).

- Смонтируйте корпус адаптера с муфтой (см. рис.10), предварительно уплотнив резьбовое соединение при помощи фум. ленты;
- Склейте трубу с муфтой и с угольником (см. рис.10) (в случае установки в скиммерный бассейн). Концы трубы необходимо защитить от загрязнений;
- Сделайте разметку осей симметрии на фанере и на бетоне бассейна, относительно центра ниши бассейна;
- Установите узел закладной в нишу бассейна. При установке убедитесь, что оси фанеры совпадают с осями на бетоне бассейна;
- Закрепите фанеру с внутренней стороны борта бассейна (см. рис. 10);

Рисунок 10

Муфта с внутр. резьбой
д. 50-1 1/2"

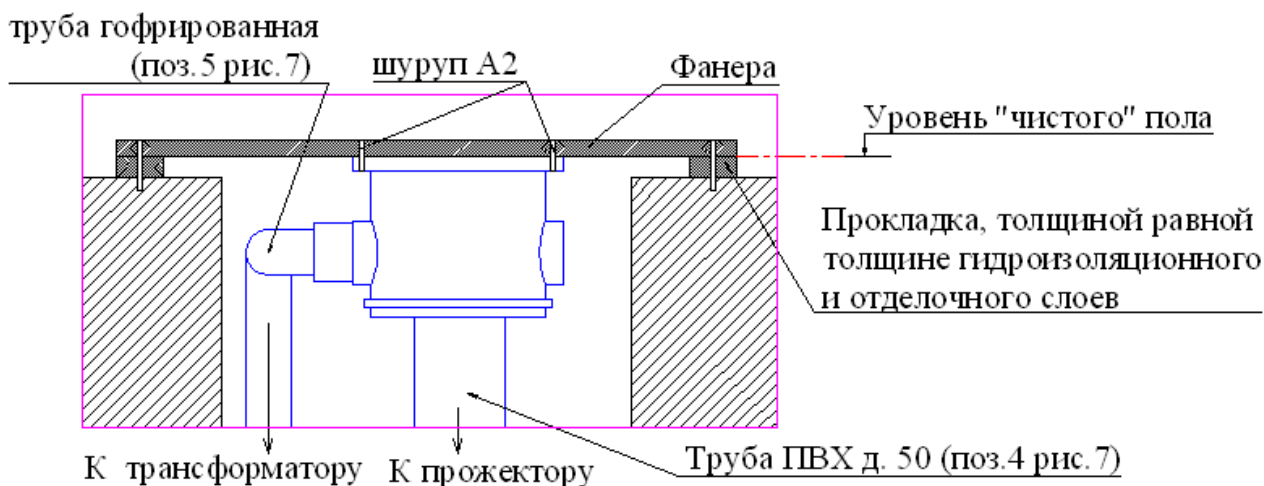
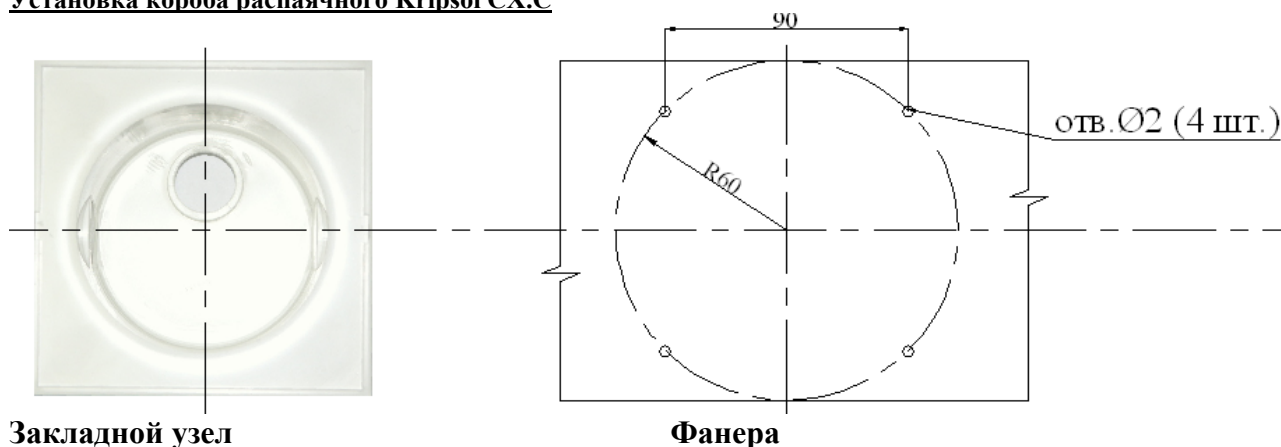
Труба ПВХ д. 50



Далее выполните монтаж короба распаячного в соответствии со схемами, изображенными на рис. 11-12 в следующем порядке:

Рисунок 11

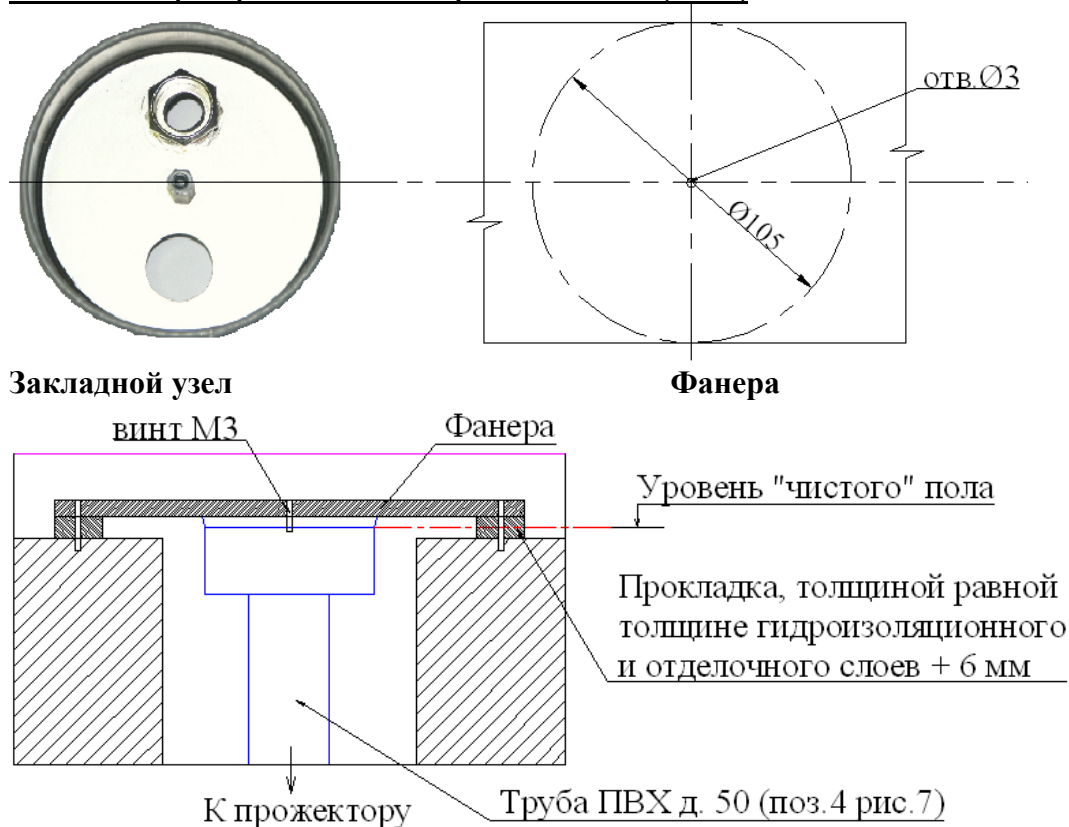
Установка короба распаячного Kripsol CX.C



- Отсоедините съемную крышку короба распаячного Kripsol CX.C и бережно упакуйте её;
- Подготовьте влагостойкую фанеру достаточной толщины, сделав на ней необходимую разметку (см.рис.11);
- Подготовьте прокладки, толщиной равной толщине гидроизоляционного и отделочного слоев, для фиксирования положения короба распаячного (см. рис.11);
- Соедините фанеру и прокладки между собой;
- Смонтируйте трубу гофрированную (поз.5 рис.7) с коробом распаячным, предварительно уплотнив резьбовое соединение фум. лентой. Произведите укладку трубы гофрированной от короба распаячного к трансформатору. Протяните кабель от короба распаячного к трансформатору, в трубе гофрированной (поз.5 рис.7);
- Совместите трубу д. 50 (поз.4 рис.7) с отверстием короба распаячного (см. рис.11);
- Соедините фанеру с коробом распаячным (см. рис.11) при помощи шурупов А2 (4 шт.);
- Закрепите фанеру горизонтально на борту бассейна (см. рис.11);
- Подробное описание «короба распаячного Kripsol CX.C» смотрите в Руководстве по эксплуатации «короба распаячного Kripsol CX.C».

Рисунок 12

Установка короба распаячного из нерж. стали Pahlen (12310)



- Отсоедините съемную крышку короба распаячного из нерж. стали Pahlen (12310) и бережно упакуйте её;
- Подготовьте влагостойкую фанеру достаточной толщины, сделав на ней необходимую разметку (см.рис.12);
- Подготовьте прокладки, толщиной равной толщине гидроизоляционного и отделочного слоев, для фиксирования положения короба распаячного (см. рис.12);
- Соедините фанеру и прокладки между собой;
- Смонтируйте трубу гофрированную (поз.5 рис.7) с коробом распаячным, предварительно уплотнив резьбовое соединение фум. лентой. Протяните кабель в трубе гофрированной (поз.5 рис.7). Произведите укладку трубы гофрированной от короба распаячного к трансформатору;
- Совместите трубу д. 50 (поз.4 рис.7) с отверстием короба распаячного (см. рис.11);
- Соедините фанеру с коробом распаячным (см. рис.12) при помощи винта М3 (1 шт.);

ВНИМАНИЕ !!!

Не повредите стойку центральную короба распаячного из нерж. стали Pahlen (12310) при соединении фанеры с коробом распаячным (не прилагайте чрезмерных усилий при закручивании винта).

- Закрепите фанеру горизонтально на борту бассейна (см. рис.12);
- Подробное описание «короба распаячного из нерж. стали Pahlen (12310)» смотрите в Руководстве по эксплуатации «короба распаячного из нерж. стали Pahlen (12310)».
- Произведите бетонирование ниш и штраб;



ЗАПРЕЩАЕТСЯ:

- В процессе бетонирования повреждать трубопроводы и закладные детали, а так же смещать их относительно установочных размеров.

- Установите трансформатор (поз.7 рис.5,7) в техническом помещении руководствуясь требованиями ПУЭ;

ВНИМАНИЕ !!!

Выбирая место для установки трансформатора, учитывайте, что общая длина кабеля с сечением 2x1,5 мм² от лампы прожектора до трансформатора не должна превышать 40 метров.

- Вывинтите крепежные изделия, соединяющие фанеру и закладные узлы;

- Демонтируйте фанеру;
- Выполните гидроизоляционные и отделочные работы чаши;
- Соедините между собой корпус адаптера, уплотнительную прокладку и крышку полированную с помощью винтов М6;
- Кабель протяните через адаптер и трубу д. 50 (поз.4 рис.7) к коробу распаячному;
- Остаток кабеля разместите в трубе д. 50;
- Смонтируйте прожектор Pahlen (12265) с адаптером из нерж. стали (поз.2 рис.5,7) (посредством винчивания прожектора в адаптер), предварительно уплотнив резьбовое соединение при помощи фум. ленты;
- В коробе распаячном соедините кабель от лампы прожектора с кабелем от трансформатора при помощи колодки клемной 4 мм;
- Установите крышку на корпус короба распаячного и закрепите её при помощи винта М3 (для короба распаячного из нерж. стали Pahlen (12310)) или посредством нажатия на крышку до перемещения её в штатное положение (для короба распаячного Kripsol СХ.С);
- Подсоедините трансформатор к системе электроснабжения, как показано на электрической схеме 1.

ВНИМАНИЕ !!!

При подсоединении прожектора к трансформатору используйте провод сечением не менее 2х1,5 мм².

Электрическая схема 1

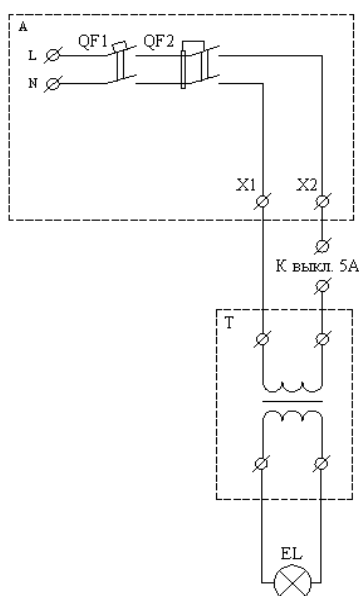


Таблица условных обозначений для эл.схемы 1

Поз	Наименование
A	Щит распределительный
QF1	Выключатель автоматический 2-х пол.
QF2	Устройство защитного отключения 2-х пол.
T	Трансформатор 300Вт/12В
EL	Прожектор Pahlen (12265)

* Подробное описание «Трансформатора 300Вт/12В» смотрите в Руководстве по эксплуатации «Трансформатора 300Вт/12В».

Демонтаж прожектора Pahlen (12265) выполнять в следующем порядке:

- Отключите питание трансформатора;
- Опорожните бассейн;
- Извлеките прожектор из адаптера (поз.2 рис.5,7), предварительно разъединив кабель в коробе распаячном;
- Обеспечьте защиту адаптера (поз.2 рис.5,7) и короба распаячного (поз.6 рис.5,7) от попадания влаги, загрязнений и посторонних предметов;
- Демонтированный прожектор бережно упакуйте.

2.5. Наладка, стыковка и испытания.

Перед включением прожектора Pahlen (12265) выполните следующие операции:

- Проверьте надежность соединения кабеля с прожектором и с контактами трансформатора;
- Заполните бассейн водой;
- Убедитесь в герметичности резьбовых соединений;
- Проверьте параметры питающей электросети;
- Устраните выявленные неисправности, если они обнаружены;



ЗАПРЕЩАЕТСЯ:

Включать прожектор Pahlen (12265), если любая из вышеперечисленных операций не выполнена или результаты выполнения любой из вышеперечисленных операций дали отрицательный результат.

2.6. Запуск.

- Убедитесь в герметичности резьбовых соединений;
- Включите выключатель автоматический QF1(электрич. схема 1) и устройство защитного отключения QF2 в щите распределительном;
- Включите прожектор, с помощью выключателя настенного;
- Убедитесь, что прожектор излучает свет;
- Выключите прожектор с помощью выключателя настенного.



ЗАПРЕЩАЕТСЯ:

Эксплуатировать прожектор Pahlen (12265), если любая из вышеперечисленных операций не выполнена или результаты выполнения любой из вышеперечисленных операций дали отрицательный результат.

3. Использование по назначению.

3.1. Эксплуатационные ограничения.

К эксплуатации прожектора Pahlen (12265) допускается только квалифицированный персонал, т.е. специально подготовленные лица, прошедшие проверку знаний в объеме, обязательном для данной работы и имеющие квалификационную группу по технике безопасности, предусмотренную «Правилами техники безопасности при эксплуатации электроустановок», а также изучившие настоящее РЭ.

ВНИМАНИЕ !!!

Эксплуатация прожектора Pahlen (12265) допускается только после успешного выполнения операций указанных в п. 2.5 и 2.6 настоящего РЭ.



Осторожно!

Все работы по осмотру, подключению и обслуживанию прожектора Pahlen (12265) осуществляются только при отключенном питающем напряжении трансформатора.

ЗАПРЕЩАЕТСЯ:

- Эксплуатация прожектора Pahlen (12265) более 2 часов непрерывной работы в сутки и более 8 часов суммарной работы в сутки;
- Эксплуатация прожектора Pahlen (12265) с максимальным количеством включений более 4 раз в час;
- Эксплуатация прожектора Pahlen (12265) с не затянутым сальником для герметизации кабеля прожектора (поз.8 рис.2);
- Эксплуатация прожектора Pahlen (12265) при параметрах питающего напряжения, не соответствующих п.1.3. настоящего РЭ;
- Эксплуатация прожектора Pahlen (12265) при температуре воды, не соответствующей п.1.3. настоящего РЭ;
- Эксплуатация прожектора Pahlen (12265) при параметрах воды бассейна не соответствующих ГОСТ Р. 51232-98 Вода питьевая и СанПиН 2.1.4.559-96 Питьевая вода;
- Эксплуатация прожектора Pahlen (12265) при наличии деформаций деталей корпуса, приводящих к их соприкосновению с токоведущими частями, появлении дыма или запаха, характерного для горячей изоляции;
- Эксплуатация прожектора Pahlen (12265) при подключении к электросети без УЗО (Устройства защитного отключения);
- Эксплуатация прожектора Pahlen (12265) при появлении из трансформатора дыма или запаха, характерного для перегретой изоляции;
- Включать прожектор Pahlen (12265) при снятой крышке короба распаячного или при отсутствии любой составляющей прожектора, детали;
- Соприкасаться частями тела с включенной лампой прожектора Pahlen (12265);
- Подвергать механическим воздействиям прожектор Pahlen (12265);
- Производить замену лампы прожектора Pahlen (12265) , при включенном питающем напряжении;
- Производить замену лампы прожектора Pahlen (12265) в воде бассейна;
- Производить замену лампы прожектора Pahlen (12265) не опорожнив бассейн;
- Производить замену лампы прожектора Pahlen (12265), касаясь её голыми руками;
- Эксплуатация прожектора Pahlen (12265) в местах добавления химических реагентов в ванну;
- Эксплуатация прожектора Pahlen (12265) в бассейнах с «морской водой».

3.2. Подготовка изделия к использованию.

Прожектор Pahlen (12265) устанавливается в борт плавательного бассейна.

Извлеките прожектор Pahlen (12265) из упаковки, внешним осмотром убедитесь в отсутствии механических повреждений.

Если прожектор Pahlen (12265) внесен в помещение после транспортирования при отрицательных температурах, необходимо перед включением выдержать его при комнатной температуре в течение не менее 24-х часов. При доставке прожектора к месту монтажа следите за чистотой разъемных соединений.

Подробное описание необходимых действий по установке и запуску прожектора Pahlen (12265) смотрите в п.2 настоящего РЭ.

3.3. Использование изделия.

В процессе эксплуатации необходимо следить за исправным состоянием входящих в состав прожектора Pahlen (12265) изделий, герметичностью узлов и уплотнений, проводить Техническое обслуживание прожектора Pahlen (12265).

Использовать прожектор Pahlen (12265) необходимо согласно настоящему РЭ.

В таблице 4 приведены возможные неисправности прожектора Pahlen (12265) и методы их устранения.

Таблица 4

Неисправность	Причина	Устранение
Лампа прожектора не светит.	Отсутствие напряжения в электрической сети или параметры напряжения не соответствуют п.1.3. настоящего РЭ.	Обеспечьте подачу напряжения. Установите стабилизатор напряжения.
	Сработало защитное устройство (УЗО, автоматический выключатель) в распределительном щите.	Установите причину срабатывания защитных устройств После устранения неисправности, включите соответствующий элемент в Эл. щите.
	Поврежден питающий кабель или кабель низкого напряжения.	Проверьте целостность кабелей. Устраните повреждение.
	Поврежден трансформатор.	Проверьте надежность контактов и целостность обмоток трансформатора, при необходимости замените трансформатор.
	Не соответствует длина и/или сечение кабеля низкого напряжения.	Проверьте правильность подсоединения кабеля от прожектора к трансформатору.
	Перегорела лампа прожектора.	Замените лампу прожектора.
	Поврежден выключатель настенный.	Устраните повреждение.
Лампа прожектора излучает тусклый свет	Мутная вода.	Очистите или замените воду.
	Не соответствует длина кабеля или его сечение.	Проверьте правильность подсоединения кабеля от прожектора к трансформатору.
	Загрязнение стекла прожектора.	Удалите загрязнение со стекла прожектора.
	Неправильное подключение прожектора к трансформатору.	Проверьте правильность подключения прожектора к трансформатору.
В местах соединения кабеля происходит чрезмерный нагрев.	Плохой контакт в соединениях.	Подтяните винты клеммных соединений, при необходимости зачистите подгоревшие контакты.

3.4. Меры безопасности при эксплуатации изделия.

При эксплуатации и техническом обслуживании прожектора Pahlen (12265) необходимо соблюдать требования ГОСТ 12.3.019-80, "ПЭЭП", "Межотраслевых правил по охране труда (правил безопасности) при эксплуатации электроустановок".



Осторожно!

Все работы по осмотру, подключению, эксплуатации и обслуживанию прожектора Pahlen (12265) осуществляются только при отключенном питающем напряжении самого прожектора и тех механизмов, с которыми он может быть соединен электрически.

3.5. Действия в экстремальных условиях.

В случае возникновения пожара на изделии необходимо отключить электропитание, вызвать пожарную службу, принять самостоятельные действия по пожаротушению при необходимости произвести эвакуацию людей из пожароопасной зоны.

В случае отказа элементов изделия, способных привести к возникновению опасных аварийных ситуаций необходимо отключить электропитание, произвести диагностику всех деталей изделия, заменить неисправные детали на новые.

4. Техническое обслуживание.

4.1. Общие указания.

К техническому обслуживанию прожектора Pahlen (12265) допускается только квалифицированный персонал, т.е. специально подготовленные лица, прошедшие проверку знаний в объеме, обязательном для данной работы и имеющие квалификационную группу по технике безопасности, предусмотренную Правилами техники безопасности при эксплуатации электроустановок, а также изучившие настоящее РЭ.

В период эксплуатации прожектора Pahlen (12265) необходимо;

- очищать прожектор от загрязнений;
- контролировать техническое состояние прожектора;
- проверять электрические контакты;
- контролировать герметичность резьбовых соединений;

4.2. Меры безопасности при техническом обслуживании.

При техническом обслуживании (далее ТО) соблюдайте меры безопасности указанные в п. 2.2. п. 3.4. настоящего РЭ.

4.3. Порядок технического обслуживания.



Осторожно!

Все работы по осмотру, подключению, эксплуатации и обслуживанию прожектора Pahlen (12265) осуществляются только при отключенном питающем напряжении самого прожектора и тех механизмов, с которыми он может быть соединен электрически.

Необходимые действия по демонтажу и монтажу описаны в п. 2.4. настоящего РЭ.

Загрязняющие вещества и отложения на поверхности прожектора могут привести к коррозии «нержавеющей стали». С целью продления эксплуатационного срока службы, рекомендуется периодически очищать прожектор от загрязнений. Очистка должна проводиться специальными реагентами или растворами, предназначенными для очистки изделий, изготовленных из нержавеющей стали, с применением нейлоновых щеток. После этого изделие следует тщательно ополоснуть чистой водой. Перед последующей эксплуатацией прожектор необходимо выдержать 30 мин., с целью образования на поверхности прожектора хромной оксидной пленки.

4.4. Проверка работоспособности изделия.

Перед включением прожектора Pahlen (12265) выполните действия указанные в п. 2.5. настоящего РЭ (проверку осуществлять только в рабочих условиях).

4.5. Консервация расконсервация.

В случае если параметры воды в бассейне, где установлен прожектор Pahlen (12265) не совпадают с параметрами указанными в п. 1.2. настоящего РЭ (или по необходимости) проведите консервацию прожектора. Для этого:

- Демонтируйте прожектор согласно п. 2.4. настоящего РЭ;
- Поместите прожектор в упаковку;
- Поместите упакованный прожектор в помещение с соответствующими параметрами, указанными в п.6. настоящего РЭ.

5. Текущий ремонт.

5.1. Общие указания.

В случае выхода из строя лампы прожектора, необходимо произвести замену лампы.

**ЗАПРЕЩАЕТСЯ:**

- Производить замену лампы прожектора Pahlen (12265) не опорожнив бассейн.

Для замены лампы прожектора необходимо выполнить следующие операции:

- Отключите электропитание прожектора;
- Извлеките прожектор из адаптера (поз.2 рис.5,7);
- Отсоедините рамку лицевую прожектора (поз.1 рис.2) и стекло термостойкое (поз.2 рис.2) от корпуса прожектора (поз.5 рис.2);
- Очистите гнездо прокладки-кольца уплотнения рамки лицевой прожектора и прокладку-кольцо (поз.3 рис.2) от загрязнений;
- Замените лампу галогенную (поз.4 рис.2);

**ЗАПРЕЩАЕТСЯ:**

- Производить замену лампы прожектора Pahlen (12265), касаясь её голыми руками (т. к. это приводит к преждевременному выходу лампы из строя).

- Соедините рамку лицевую прожектора (поз.1 рис.2) и стекло термостойкое (поз.2 рис.2) с корпусом прожектора (поз.5 рис.2);

ВНИМАНИЕ !!!

- При соединении рамки лицевой прожектора, следите за положением прокладки-кольца резиновой уплотнения рамки лицевой прожектора (поз.3 рис.2).

**ЗАПРЕЩАЕТСЯ:**

- Подвергать механическим воздействиям лампу галогенную прожектора при монтаже рамки лицевой и корпуса прожектора.

- Остаток кабеля разместите в трубе д. 50;
- Смонтируйте прожектор Pahlen (12265) с адаптером из нерж. стали (поз.2 рис.5,7), предварительно уплотнив резьбовое соединение при помощи фум. ленты;
- Включите электропитание прожектора.

5.2. Меры безопасности.

При текущем ремонте соблюдайте меры безопасности указанные в п. 2.2. п. 3.4. настоящего РЭ.

6. Хранение.

Прожектор Pahlen (12265) должен храниться в упаковке в закрытых складских помещениях при температуре окружающего воздуха от +5 °С до +35 °С. Влажность окружающего воздуха, не более 60%.



ЗАПРЕЩАЕТСЯ:

Хранить прожектор Pahlen (12265) в помещениях со взрывоопасной или химически активной средой, разрушающей «нержавеющую сталь» и изоляцию .

7. Транспортирование.

Транспортирование прожектора Pahlen (12265) должно производиться наземным или иным транспортом в амортизированной таре, при условии защиты от атмосферных осадков и внешних воздействий.

Транспортирование на самолетах должно производиться в отапливаемых герметичных отсеках.

8. Утилизация.

Прожектор Pahlen (12265) не содержит в своём составе материалов, при утилизации которых необходимы специальные меры безопасности.

Прожектор Pahlen (12265) является изделием, содержащим радиоэлектронные компоненты, и подлежит способам утилизации, которые применяются для изделий подобного типа.