

# Осушитель воздуха DT-850

## Инструкция по эксплуатации



### ОБЩИЕ СВЕДЕНИЯ

#### Условия поставки

За перевозку любого оборудования, включая транспорт доставки и упаковку данного оборудования, несет ответственность грузополучатель. Если грузополучатель обнаружит, что оборудование было испорчено во время перевозки, грузополучатель должен в письменной форме подтвердить выявленный дефект на счете транспортной фирмы (подтверждение должно быть выслано транспортной фирме в течение 48 часов заказным письмом с получением расписки об отправке).

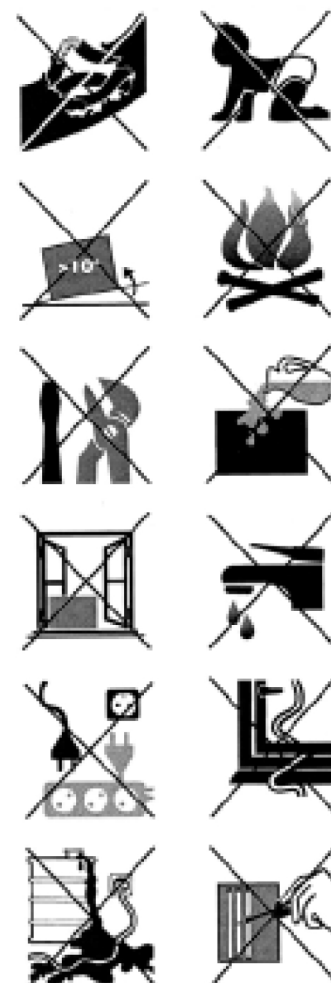
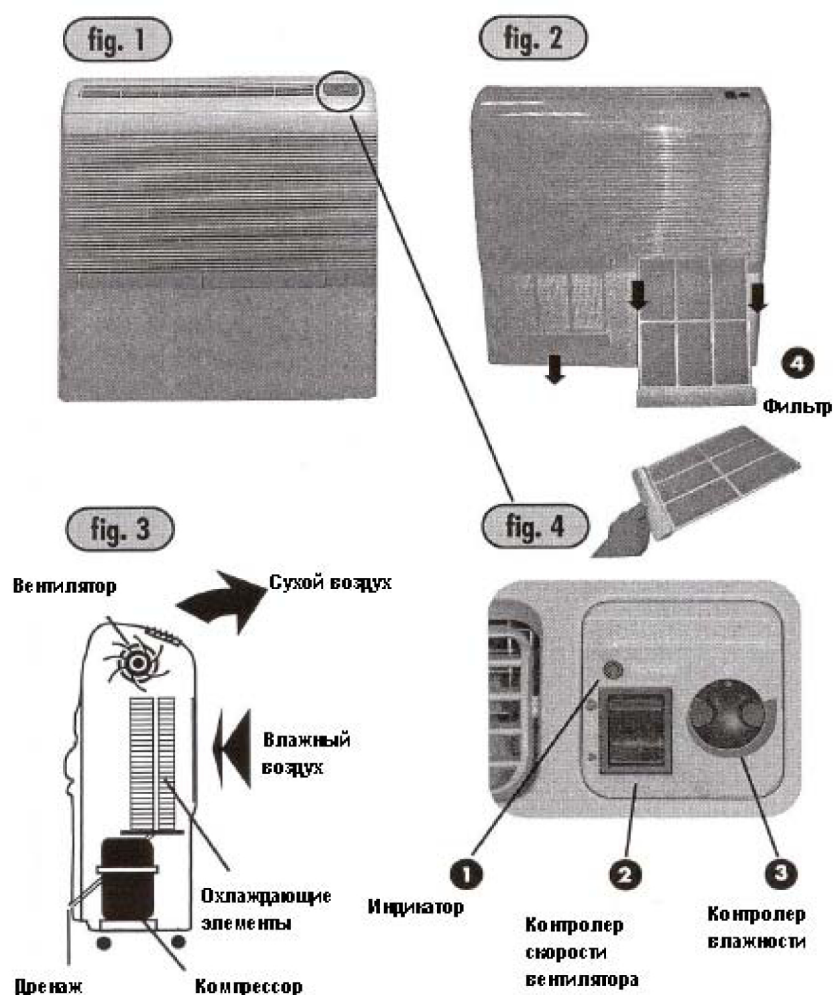
#### 1.2 Напряжение

Перед запуском оборудования проверьте, чтобы паспортные данные данного оборудования соответствовали сетевому напряжению.

#### 1.3 Стандарты

Подключение оборудования должно проходить в соответствии с национальными стандартами по энергетике

### 2. Схематичное описание



### **Правила по технике безопасности:**

Перед запуском осушителя, внимательно ознакомьтесь с правилами по технике безопасности. Мы настоятельно рекомендуем Вам сохранить эту инструкцию, так как она Вам понадобится неоднократно при пользовании осушителем.



### **2.2. Размеры**

**L – 660 мм**

**H – 720 мм**

**P – 295 мм**

### **3. Установка**

Осушитель можно устанавливать на полу и на стене.

#### **Установка на полу:**

Осушитель поставляется с 4 пластиковыми ножками. Осушитель не должен прикасаться к стене, чтобы избежать резонанса

#### **Установка на стене:**

Осушитель устанавливается на стене при помощи 2 шурупов. В прилагаемой сумке с метизами найдите 2 шурупа и 2 пластиковые настенные вставки соответствующие этим шурупам.

Оба шурупа должны горизонтально располагаться на стене с дистанцией 450 мм между собой. На металлической верхней панели осушителя есть 2 небольших отверстия, в которые вставляются головки шурупов

Для устранения резонанса, воспользуйтесь 2 резиновыми подставками, которые можно найти в сумке с метизами. Подставки нужно установить на нижний угол верхней панели осушителя. Снимите пленку с липкой полоски подставок и приклейте их к верхней панели.

**Внимание: Осушитель должен устойчиво стоять на ровной поверхности.**

**На стене осушитель нужно устанавливать на расстоянии 60 см от потолка.**

### **4. Подключение**

#### **4.1 Электрическое подсоединение**

- Осушитель DT 850 должен быть подсоединен к главной сети и заземлен в соответствии с стандартами по электрике.

- Часть кабеля: приблизительно 3x1.5мм<sup>2</sup>

- Электрическая защита: Дифференциальный автоматический выключатель 30 мА (не включен в комплект)

**Внимание:**

- Перед подсоединением, проверьте, чтобы напряжение и потребляемая мощность соответствовали техническим характеристикам осушителя.

- DT 850 безопасен. Однако, как и другое электрическое оборудование, требует осторожности в обращении.

- Не допускайте близко детей

- Попадание воды не допускается.

- Нельзя вставлять что либо в отверстия осушителя.

- Перед чисткой осушителя отсоедините его от сети.

- Нельзя использовать удлинитель для подключения осушителя к штепсельной розетке.

- Любой сервис не включая регулярную чистку или замену фильтра должен выполняться специальными службами.

- Нельзя использовать осушитель, если есть повреждения шнура или вилки. Поврежденный шнур должен быть заменен.

## 4.2 Дренаж

Для водоотвода предусмотрено одно выходных отверстия. Для замены водоотвода нужно снять верхнюю панель. При обратной установки верхней панели все болты должны фиксироваться в первоначальном виде.

### Соединение с дренажным отверстием Ø13

- Соедините трубку соответствующего диаметра с отверстием водоотвода
- трубку можно немного наклонить
- Отверстие дренажной трубки должно быть выше уровня воды в дренажном отделе осушителя.

### Примечание:

- при крайне низкой температуре в зимнее время дренажную трубку нужно сохранить от замерзания
- Дренажная трубка не должна контактировать с компрессором.

## 5. Управление

техническая характеристика

- Сетевое напряжение – 230 V – 50 Герц
- Воздушный поток 500 м<sup>3</sup>/час
- Реактив охлаждения R407C (710g)
- Потребляемая мощность 850 W\*
- при 30°C и 70% относительной влажности
- Возврат тепла 2100 W\*
- Электрический ток 4,5А (запуск 18А)
- Вес без упаковки 45 кг.

**Внимание: DT 850 не должен использоваться при температуре ниже 7°С и выше 35°С**  
**Влагосъем DT 850 при разных комнатных температурах и показателях относительной влажности % (кг воды/24 часа)**

Относительная влажность %

50	55	60	65	70	75	80	85	Комнатная Т°С
41	43	45	49	54	60	68	76	35
35	37	39	43	49	54	61	69	32
30	33	36	40	45	50	57	63	30
28	31	34	38	43	48	54	61	29
26	29	33	37	41	46	52	58	28
23	27	31	35	40	44	50	56	27
21	25	29	33	38	42	48	53	26
19	23	27	32	36	40	45	51	25
17	21	26	30	34	38	43	48	24
15	16	18	24	27	30	34	38	20
8	10	14	15	19	22	24	27	15

### Автоматический контроль влажности

Осушитель включает установочный контролер влажности (фиг.4 -н°3-). При запуске, до конца поверните по часовой стрелке влагорегулятор.

В этой установочной позиции осушитель будет работать продолжительно до тех пор, пока не будет достигнут оптимальный уровень влажности. На этом уровне медленно поворачивайте влагорегулятор против часовой стрелки до его отключения. Теперь осушитель будет автоматически устанавливать параметры влажности только на этом уровне. Другой переключатель контролирует работу вентилятора (fig.4-н°2-).

Внимание: Компрессор и вентилятор начинают работать по истечении 3 минут. Деодовая лампочка горит при работе вентилятора.

### Контролер размораживания

Осушитель имеет автоматический режим льда-удаления для отмораживания охладительного змеевика во время работы осушителя при низкой температуре. Компрессор отключается во

время работы вентилятора. Цикл льда-удаления регулируется электронным модулем Альфа 14/1, который контролирует сенсор ИСПАРЯЕМОСТИ (S.IN) каждые 20 минут (компрессор отключается в течение макс. 8 минут, если температура змеевика ниже  $-1^{\circ}\text{C}$ ) и сенсор КОНДЕНСАЦИИ который останавливает компрессор если температура конденсатора выше  $65^{\circ}\text{C}$ .

### Контролер скорости вентилятора

Осушитель имеет двухскоростной вентилятор (Высокая скорость: высокие параметры установки вентилятора, маленькая скорость: маленькие параметры установки вентилятора). В ночное время устанавливайте маленькую скорость вентилятора если бассейн закрыт покрытием.

## 6. Техническое обслуживание

Чистка воздушного фильтра

Когда фильтр загрязнен, циркуляция воздуха затруднена, понижается активность и качество работы осушителя. Необходима регулярная чистка фильтра хотя бы раз в месяц.

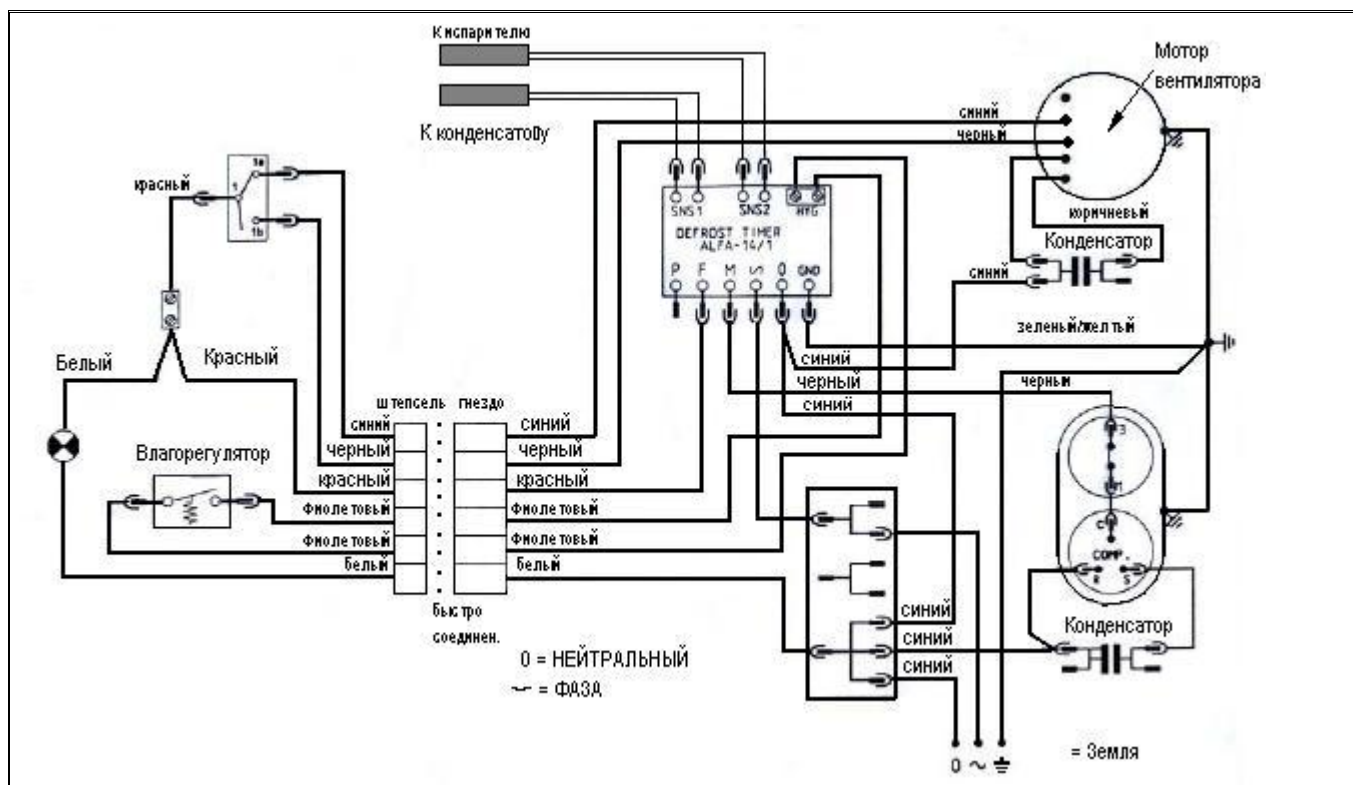
1. Выньте фильтр (рис.2)
2. Почистьте фильтр или промойте его водопроводной водой
3. Перед обратной установкой фильтр необходимо высушить.

**Раз в год проверяйте все соединения на прочность.**

## 7. Меры предосторожности

**Перед любым вмешательством в систему осушитель отключить от сети. Любое вмешательство в систему должно выполняться квалифицированными электриками.**

## 8. Электрическая схема



**Внимание:**  
**В случае вмешательства в систему осушитель нужно отключить от сети.**