

# Руководство по эксплуатации Фильтровальной установки (650 мм) (верх. подсоед.) Emaux FSP650-4W (Opus)

Настоящее Руководство по эксплуатации (далее по тексту РЭ) предназначено для ознакомления обслуживающего персонала с изделием, принципом действия, конструкцией, условиями монтажа, работой и техническим обслуживанием Фильтровальной установки (650 мм) (верх. подсоед.) Emaux FSP650-4W (Opus) (далее по тексту фильтровальная установка).

В состав Руководства по эксплуатации включена Инструкция по монтажу и запуску изделия (далее по тексту ИМ).

Фильтровальная установка (650 мм) (верх. подсоед.) Emaux FSP650-4W (Opus), произведена подразделением Opus, фирмы Emaux. Продукция выпускается в строгом соответствии с международными стандартами качества ISO-9001 и европейскими стандартами: EC 89/392, EC 89/336/CCE, VDE 0530 (или EN60034).

## 1. Описание и работа изделия

### 1.1. Назначение.

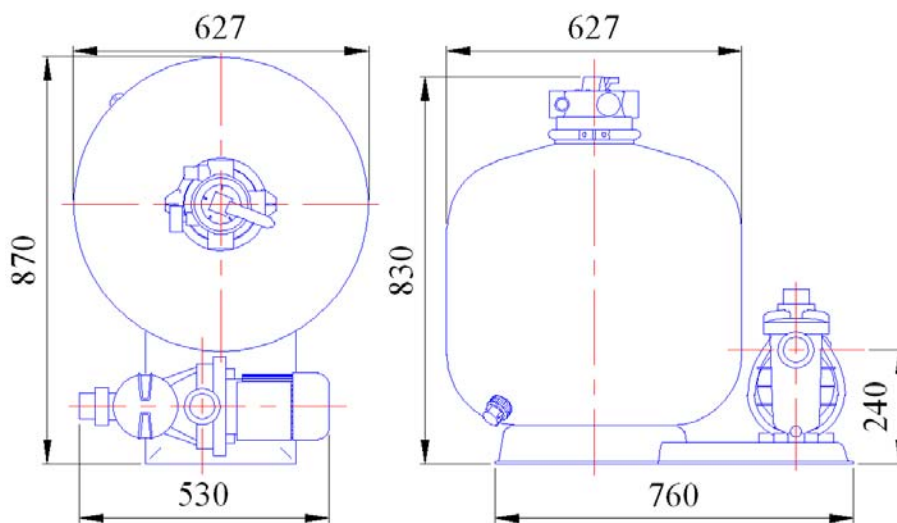
Фильтровальная установка Emaux FSP650-4W (Opus) предназначена для механической очистки воды в бассейнах объемом до 70 куб. м.

Область применения плавательные бассейны.

### 1.2 Габаритные и присоединительные размеры.

Габаритные и присоединительные размеры Фильтровальной установки Emaux FSP650-4W (Opus) указаны на рисунке 1.

Рисунок 1



Для подсоединения трубопроводов в комплекте поставки предусмотрены разъемные муфты, для клеевого соединения, диаметром 50 мм.

### 1.3. Технические характеристики.

#### **ВНИМАНИЕ !!!**

Завод изготовитель оставляет за собой право изменения технических характеристик оборудования без уведомления потребителей. Для уточнения технических характеристик оборудования, изучите маркировку, находящуюся на корпусе изделия или сопроводительные документы, находящиеся в упаковке изделия

По устойчивости к климатическим воздействиям Фильтровальная установка Emaux FSP650-4W (Opus) соответствует исполнению УХЛ категории размещения 4.2 по ГОСТ 15150.

Основные технические характеристики Фильтровальной установки Emaux FSP650-4W (Opus) приведены в таблице 1.

Таблица 1

Наименование параметра	Ед.изм.	Значение параметра
Напряжение	В	~ 220
Допустимые отклонения напряжения питания от номинального значения	%	± 5%
Потребляемая мощность	кВт	0,75
Ток	А	4,5
Класс изоляции	-	Класс I F
Класс защиты корпуса электродвигателя	-	IP 55
Масса песковой засыпки	кг	145
Масса фильтровальной установки	кг	25,4
Температура окружающего воздуха	°С	от +10 до +35
Влажность окружающего воздуха, не более	%	60
Температура воды, не более	°С	45
Давление, не более	бар	1,5
Диаметр подсоединяемых трубопроводов. Не менее	мм	50
Площадь фильтрации	м <sup>2</sup>	0,31
Фракция песка	мм	0,5-1,0

#### 1.4. Состав изделия.

Детализировка Фильтровальной установки Emaux FSP650-4W (Opus) представлена на рисунках 2, 3, 4; в таблицах 2, 3, 4 указаны соответствующие наименования деталей.

Рисунок 2

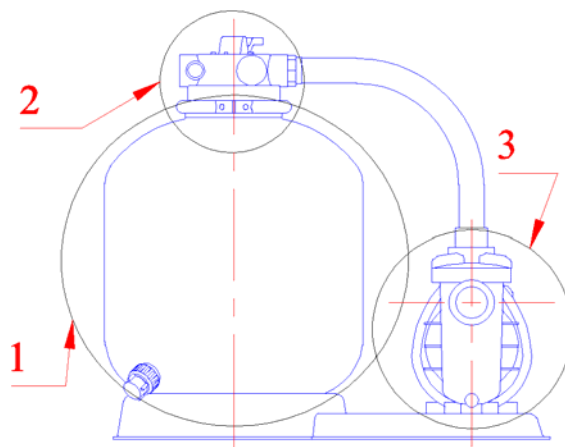


Таблица 2

Поз	Наименование
1	Бочка фильтра (650 мм) (верх. подсоед.) Emaux P650 (Opus)
2	Вентиль 4-х поз. (верхний 1 1/2") для фильтра Emaux (Opus) 0205
3	Насос Emaux SS100 (Opus)

Детализировка «Позиции 1 Таблицы 2» (Бочки фильтра (650 мм) (верх. подсоед.) Emaux P650 (Opus)) изображена на рисунке 3

Рисунок 3

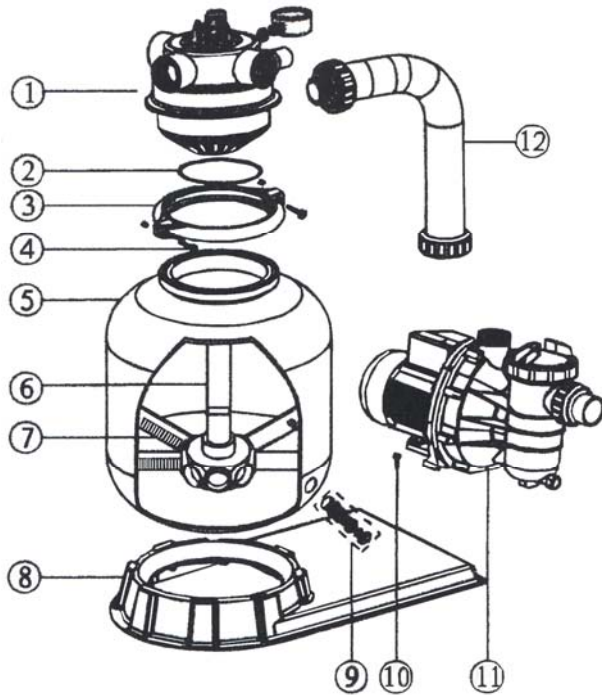


Таблица 3

Поз.	Наименование
1	Вентиль 4-х поз. (верхний 1 1/2") для фильтра Етаух (Opus) 0205
2	Прокладка-кольцо фланца бочки фильтра Етаух (Opus) 010104
3	Хомут фланца бочки фильтра Етаух (Opus) 010107
4	Винт хомута фланца бочки Етаух (Opus) 020108
4	Гайка хомута фланца бочки Етаух (Opus) 020107
5	Бочка фильтра (650 мм) (верх. подсоед.) Етаух Р650 (Opus) FT-01-038А
6	Коллектор фильтра (650 мм) (верх. подсоед.) Етаух Р650 (Opus) 0101015
7	Сепаратор фильтра (650мм) Етаух Р650 (Opus) 010118
8	Платформа для фильтровальной установки Етаух (Opus) 010106
9	Пробка сливная (компл. с сепаратором) фильтра Етаух (Opus) 0105062
10	Болт крепления насоса к платформе Етаух (Opus) 010507
10	Шайба Етаух (Opus) 010508
10	Шайба-гровер Етаух (Opus) 010509
10	Гайка Етаух (Opus) 010510
11	Насос Етаух SS100 (Opus)
12	Шланг гофрированный с подсоединениями для фильтра (650 мм) (верх. подсоед.) Етаух Р650 (Opus) 0105135

Детализовка «Позиции 2 Таблицы 2» (Вентили 4-х поз. (верхний 1 1/2")) для фильтра Етаух (Opus) 0205) изображена на рисунке 4.

Рисунок 4

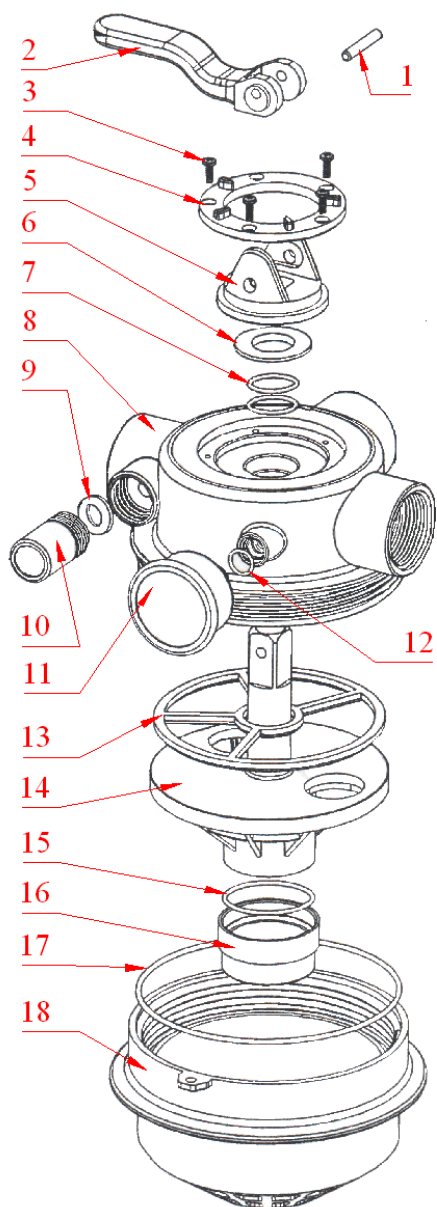


Таблица 4

Поз.	Наименование
1	Штифт-фиксатор ручки перекл. режимов 4-х поз. вентиля (1 ½") Емаух (Opus) MPV-05W-02
2	Ручка переключения режимов 4-х поз. вентиля (верхний 1 ½") Емаух (Opus) MPV-05-01
3	Винт из нерж. стали крепления фланца прижимного 4-х поз. вентиля (1 ½") Емаух (Opus) UL-03W-05
4	Фланец прижимной вилки-фиксатора ручки перекл. режимов 4-х поз. вентиля (1 ½") Емаух (Opus) MPV-05-02
5	Вилка-фиксатор ручки перекл. режимов 4-х поз. вентиля (1 ½") Емаух (Opus) MPV-05-03
6	Шайба скольжения вилки-фиксатора ручки перекл. режимов 4-х поз. вентиля (1 ½") Емаух (Opus) MPV-05-04
7	Прокладка-кольцо клапана переключения режимов 4-х поз. вентиля для герметизации отверстия Емаух (Opus) MPV-05W-03
8	Корпус 4-х поз. вентиля (верхний 1 ½") Емаух (Opus) MPV-05-05
9	Прокладка колпачка контроля степени загрязненности воды Емаух (Opus) MPV-03W-01
10	Колпачок контроля степени загрязненности воды Емаух (Opus) MPV-04-010
11	Манометр Емаух (Opus) MPV-03W-04
12	Прокладка манометра Емаух (Opus) MPV-03W-05
13	Прокладка фигурная 4-х поз. вентиля (1 ½") Емаух (Opus) MPV-05W-04
14	Клапан переключения режимов 4-х поз. вентиля (верхний 1 ½") Емаух (Opus) MPV-05-06
15	Прокладка-кольцо 4-х поз. вентиля (верх. подсоед.) для уплотнения коллектора фильтра Емаух (Opus) MPV-05W-05
16	Муфта соединительная 4-х поз. вентиля (верх. подсоед.) с коллектором фильтра Емаух (Opus) MPV-05-08
17	Прокладка-кольцо корпуса 4-х поз. вентиля (верх. подсоед.) Емаух (Opus) MPV-01W-03
18	Диффузор 4-х поз. вентиля фильтра Емаух (Opus) MPV-05-009B

Детализовка «Позиции 3 Таблицы 2» (Насоса Емаух SS100 (Opus)) см. Руководство по эксплуатации насоса Емаух SS100 (Opus)

### 1.5. Устройство и работа.

Фильтровальная установка является неотъемлемой частью системы водоподготовки любого бассейна. Фильтровальная установка предназначена для очистки воды от механических взвесей. Благодаря фильтровальной установки вода в бассейне сохраняет «чистоту» и прозрачность в течение длительного периода времени. В состав фильтровальной установки Емаух FSP650-4W (Opus) входят:

- Бочка фильтра (650 мм) (верх. подсоед.) Емаух P650 (Opus);
- Вентиль 4-х поз. (верхний 1 ½") для фильтра Емаух (Opus) 0205;
- Насос Емаух SS100 (Opus).

Бочка фильтра представляет собой резервуар, в нижней части которого расположены дренажные устройства (сепараторы) для отвода профильтрованной воды. Поверх сепараторов насыпают фильтрующий материал (кварцевый песок). В процессе фильтрования фильтр постоянно заполнен водой, выше поверхности фильтрующего материала. В режиме фильтрации вода подается сверху фильтрующего материала и отводится снизу – через дренажное устройство (сепараторы). При фильтровании происходит загрязнение фильтрующего материала, требующее его очистки. Промывку фильтрующего материала необходимо осуществлять в зависимости от интенсивности эксплуатации бассейна, но не реже одного раза в неделю. При загрязнении фильтрующего материала давление в фильтре повышается и по показанию манометра, расположенного на 4-х поз. вентиле, можно определить необходимость дополнительной промывки, значение на манометре не должно превышать 1,5 бар.

Вентиль 4-х поз. (верхний 1 ½") для фильтра Емаух (Opus) 0205 предназначен для изменения режима работы фильтровальной установки:

- ❑ Положение «1 (FILTER)» - режим фильтрации;
- ❑ Положение «2 (BACKWASH)» - режим промывки фильтрующего материала (кварцевого песка);
- ❑ Положение «3 (RINSE)» - режим уплотнения фильтрующего материала (кварцевого песка);
- ❑ Положение «4 (CLOSED)» - 4-х поз. вентиль закрыт.



**ЗАПРЕЩАЕТСЯ:**

Изменять режим работы фильтровальной установки при включенном насосе фильтровальной установки.

**В режиме фильтрации** вода подается насосом в фильтр, проходит механическую очистку и возвращается в бассейн. Схема движения жидкости в режиме фильтрации описана выше. В режиме фильтрации положение ручки вентиля показано на рисунке 5.

**ВНИМАНИЕ !!!**

Переключение режима работы фильтровальной установки допускается производить после полной остановки движения воды в подводящих трубопроводах.

**ВНИМАНИЕ !!!**

При переключении режима работы фильтровальной установки необходимо точно позиционировать ручку вентиля для избежания протечек между подсоединительными отверстиями.

Рисунок 5



**В режиме промывки** фильтра схема движения воды выглядит следующим образом: вода из ванны подается насосом фильтровальной установки в фильтр, далее проходит обратным потоком через фильтр (снизу вверх) и сбрасывается в канализацию. При промывке фильтра, для избежания завоздушивания и выхода из строя (поломки) насоса, забор воды рекомендуется осуществлять через донные сливы ванны бассейна. В режиме промывки фильтра положение ручки вентиля показано на рисунке 6.

**ВНИМАНИЕ !!!**

Переключение режима работы фильтровальной установки допускается производить после полной остановки движения воды в подводящих трубопроводах.

**ВНИМАНИЕ !!!**

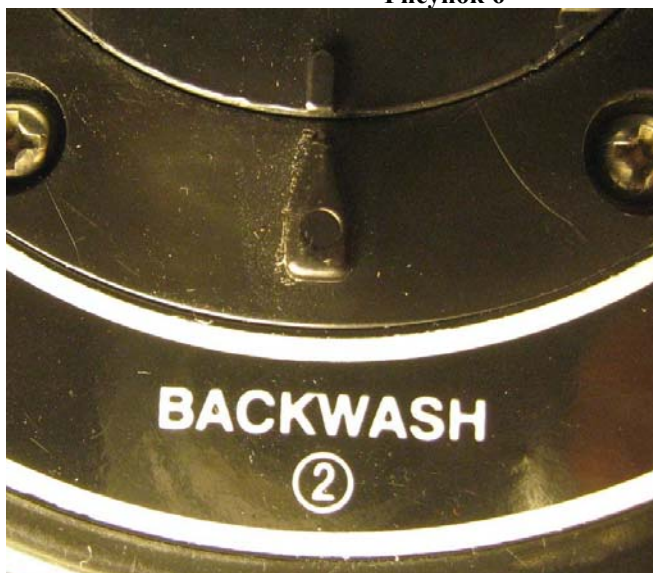
При переключении режима работы фильтровальной установки необходимо точно позиционировать ручку вентиля для избежания протечек между подсоединительными отверстиями.

**ВНИМАНИЕ !!!**

Временной интервал промывки фильтрующего материала должен соответствовать интервалу, указанному в эксплуатационной документации системы водоподготовки бассейна.



Рисунок 6



После промывки фильтра необходимо производить **уплотнение** фильтрующего материала (песка) в режиме уплотнения схема движения воды выглядит следующим образом: вода из ванны подается насосом фильтровальной установки на фильтр, далее проходит прямым потоком через фильтр (сверху вниз) и сбрасывается в канализацию. В режиме уплотнения фильтрующего материала (песка) положение ручки вентиля показано на рисунке 7.

<b>ВНИМАНИЕ !!!</b>	Переключение режима работы фильтровальной установки допускается производить после полной остановки движения воды в подводящих трубопроводах.
<b>ВНИМАНИЕ !!!</b>	При переключении режима работы фильтровальной установки необходимо точно позиционировать ручку вентиля для избежания протечек между подсоединительными отверстиями.
<b>ВНИМАНИЕ !!!</b>	Временной интервал уплотнения фильтрующего материала должен соответствовать интервалу указанному в эксплуатационной документации системы водоподготовки бассейна.

Рисунок 7



**В режиме CLOSED** 4-х поз. вентиль закрыт. Движение жидкости через 4-х поз. вентиль не осуществляется. В режиме CLOSED положение ручки вентиля показано на рисунке 8.

<b>ВНИМАНИЕ !!!</b>	Переключение режима работы фильтровальной установки допускается производить после полной остановки движения воды в подводящих трубопроводах.
<b>ВНИМАНИЕ !!!</b>	При переключении режима работы фильтровальной установки необходимо точно позиционировать ручку вентиля для избежания протечек между подсоединительными отверстиями.

Рисунок 8



Данная фильтровальная установка укомплектована насос Emaux SS100 (Opus). Этот насос обеспечивает движение воды в трубопроводах водообмена при работе фильтровальной установки в выше перечисленных режимах. Устройство и принцип работы насоса Emaux SS100 (Opus) см. Руководство по эксплуатации насоса Emaux SS100 (Opus).

#### 1.6. Упаковка.

##### **ВНИМАНИЕ !!!**

Покупатель при покупке должен проверить фильтровальную установку Emaux FSP650-4W (Opus) на наличие дефектов.

Фильтровальная установка (650 мм) (верхн. подсоед.) Emaux FSP650-4W (Opus), поставляется в специальной картонной коробке.



	Ед.изм.	Длина	Ширина	Высота
Габариты упаковки	мм	900	650	750

## **2. Инструкция по монтажу и запуску изделия.**

### 2.1. Общие указания.

Работы по установке и подключению фильтровальной установки Emaux FSP650-4W (Opus) должны производиться только квалифицированным, аттестованным и имеющим разрешение на проведение соответствующих видов работ сотрудником предприятия имеющего Государственную лицензию на проведение соответствующих видов работ.



#### **ЗАПРЕЩАЕТСЯ:**

- Устанавливать фильтровальную установку в помещениях со взрывоопасной или химически активной средой, разрушающей металлы и изоляцию;
- Устанавливать фильтровальную установку под водопроводами;
- Подключать к питающей сети и эксплуатировать незаземлённую фильтровальную установку;
- Использование нулевого рабочего проводника в качестве заземляющего проводника при подключении фильтровальной установки к сети с глухозаземленной нейтралью;
- Устанавливать фильтровальную установку на поверхности, подверженные ударам или вибрациям;
- Устанавливать фильтровальную установку ближе 300мм от стен тех. помещения.
- Устанавливать фильтровальную установку вблизи источников излучающих тепловую энергию в окружающую среду.

## 2.2. Меры безопасности при монтаже.

При проведении работ по установке и подключению фильтровальной установки Emaux FSP650-4W (Opus) соблюдайте требования настоящего РЭ, ПРАВИЛ УСТРОЙСТВА ЭЛЕКТРОУСТАНОВОК (ПУЭ), а также, соответствующих НОРМАТИВНЫХ ПРАВОВЫХ АКТОВ В ОБЛАСТИ БЕЗОПАСНОСТИ ЖИЗНЕДЕЯТЕЛЬНОСТИ таких как:

ГОСТ 12.1.019-79 ССБТ.	Электробезопасность. Общие требования и номенклатура видов защиты.
ГОСТ 12.1.013-78 ССБТ.	Строительство. Электробезопасность. Общие требования.
ГОСТ 12.3.032-84 ССБТ.	Работы электромонтажные. Общие требования безопасности.
ГОСТ 12.3.019-80 ССБТ.	Испытания и измерения электрические. Общие требования безопасности.
ГОСТ 12.1.030-81 ССБТ.	Электробезопасность. Защитное заземление и зануление.
РД 153-34.0-03.150-00.	Межотраслевые правила по охране труда (правила безопасности) при эксплуатации электроустановок.
ГОСТ 12.3.006-75 ССБТ.	Эксплуатация водопроводных и канализационных сооружений и сетей. Общие требования безопасности.
ГОСТ 12.1.005-88 ССБТ.	Общие санитарно-гигиенические требования к воздуху рабочей зоны.
ГОСТ 12.3.009-76 ССБТ.	Работы погрузочно-разгрузочные. Общие требования безопасности.
СНиП 12-03-01.	Безопасность труда в строительстве. Часть 1. Общие требования.
СНиП 12-04-02.	Безопасность труда в строительстве. Часть 2. Строительное производство.
ГОСТ 12.1.004-91 ССБТ.	Пожарная безопасность. Общие требования.
ППБ 01-93.	Правила пожарной безопасности в Российской Федерации
ГОСТ Р 22.0.01-94. БЧС.	Безопасность в чрезвычайных ситуациях. Основные положения.
ГОСТ Р 22.3.03-94. БЧС.	Защита населения. Основные положения.

## 2.3. Подготовка к монтажу изделия.

Рекомендуем перед установкой фильтровальной установки Emaux FSP650-4W (Opus) выполнить нижеследующие действия:

- для удаления воды из технического помещения в аварийных ситуациях (при нарушении герметичности системы и т.п.) в полу технического помещения должны быть обустроены канализационные трапы или приямок с погружным насосом соответствующей производительности.
- для приямка с погружным насосом должна быть предусмотрена съёмная крышка, не препятствующая поступлению в приямок воды, подводу к погружному насосу электропитания и отводу от погружного насоса воды в канализацию.
- пол в техническом помещении должен иметь уклон 1% в сторону трапов или приямка.
- в техническом помещении необходимо обеспечить влажность воздуха не более 60%, температуру воздуха от +10 до +35 °С.
- в зонах проведения работ по установке оборудования необходимо обеспечить освещение.
- во избежание повреждения, перемещения устанавливаемого оборудования и трубопроводов, в техническом помещении произвести подготовительные, общестроительные, отделочные работы до установки оборудования.
- помещение, где производятся работы по монтажу оборудования и трубопроводов бассейна должно быть оборудовано системой вентиляции необходимых характеристик.

Для подготовки фильтровальной установки Emaux FSP650-4W (Opus) к монтажу выполните нижеследующие операции:

- Извлеките фильтровальную установку Emaux FSP650-4W (Opus) из упаковки, внешним осмотром убедитесь в отсутствии у нее механических повреждений.
- Если фильтровальная установка Emaux FSP650-4W (Opus) внесена в помещение после транспортирования при отрицательных температурах, необходимо перед включением выдержать ее при комнатной температуре в течение не менее 24-х часов.
- При доставке фильтровальной установки Emaux FSP650-4W (Opus) к месту монтажа следите за чистотой разъемных соединений.

## 2.4. Монтаж и демонтаж.

### ВНИМАНИЕ !!!

На рисунках №9 и №10 изображен рекомендуемый вариант установки и подключения фильтровальной установки Emaux FSP650-4W (Opus). Состав системы водоподготовки, диаметры трубопроводов, состав трубопроводной арматуры уточняется согласно местным условиям монтажа.

Монтаж фильтровальной установки Emaux FSP650-4W (Opus) выполнять в следующем порядке:

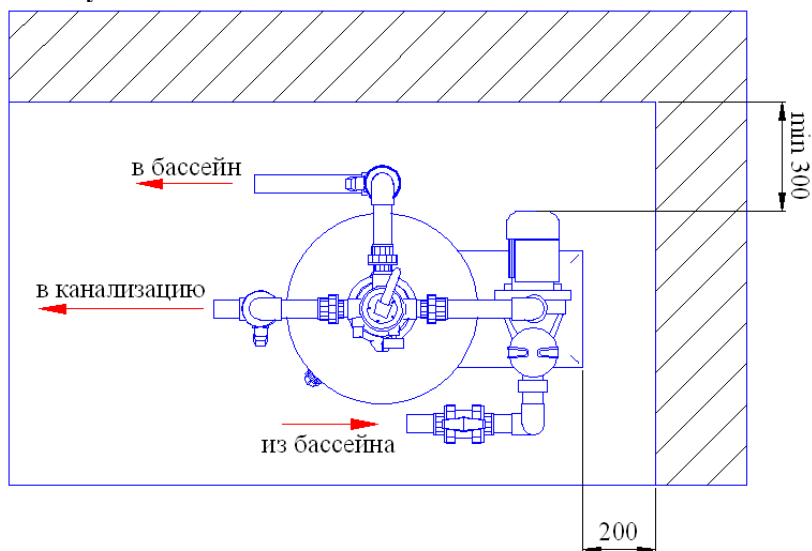
### ВНИМАНИЕ !!!

Перед транспортировкой фильтровальной установки убедитесь, что проходы от входа в здание до места установки бочки фильтра не менее 700 мм.



Рисунок 9

- Установите фильтровальную установку Emaux FSP650-4W (Opus) на постаменте (или специальной подставке) таким образом, чтобы насос находился ниже уровня воды бассейна (не более 3м) или уровня воды в переливной емкости, учитывая требования пунктов 2.1. и 2.3. настоящего РЭ. Постамент или подставка должна быть выше уровня пола не менее чем на 100 мм. Постамент или подставка должны иметь горизонтальную поверхность для установки насоса. Размеры постаumenta и примерное расположение фильтровальной установки Emaux FSP650-4W (Opus) указаны на рисунке 9.



**ВНИМАНИЕ !!!**

При установке бочки фильтра необходимо предусмотреть возможность замены фильтрующего материала (кварцевого песка).

- Перед засыпкой бочки фильтра необходимо проверить длину коллектора, вентиль должен надеваться на коллектор до штатного положения.
- Убедитесь, что кол-во сепараторов соответствует кол-ву отверстий в коллекторе.
- Проверьте целостность сепараторов.
- В случае необходимости закрутите сепараторы до штатного положения.
- Убедитесь в наличии, и проверьте затяжку сливной пробки в бочке фильтра, в случае необходимости закрутите сливную пробку до штатного положения.

**ВНИМАНИЕ !!!**

При засыпке бочки фильтра фильтрующим материалом, исключить возможность попадания песка в коллектор. В случае попадания песка в коллектор необходимо провести полную очистку коллектора от песка.

- Установите коллектор в штатное положение, и произведите засыпку бочки фильтра фильтрующим материалом (кварцевым песком).
- После засыпки песка фланцевое соединение фильтровальной установки необходимо очистить от загрязнений и песка.
- На 4-х поз. вентиль наденьте уплотнительную прокладку.
- Установите 4-х поз. вентиль на бочку фильтра в штатное положение.
- При помощи хомута (предварительно обработав его рабочие поверхности смазочным материалом, не разрушающим ПВХ и резину) и болтов с гайками затяните фланцевое соединение.



**ЗАПРЕЩАЕТСЯ:**

Перетягивать и осаживать (подвергать ударам) хомут фланца бочки фильтра Emaux (Opus) 010107

- Установите манометр.



**ЗАПРЕЩАЕТСЯ:**

Перетягивать резьбовое соединение манометра с 4-х поз. вентилем, это приводит к механическим повреждениям корпуса 4-х поз. вентиля.

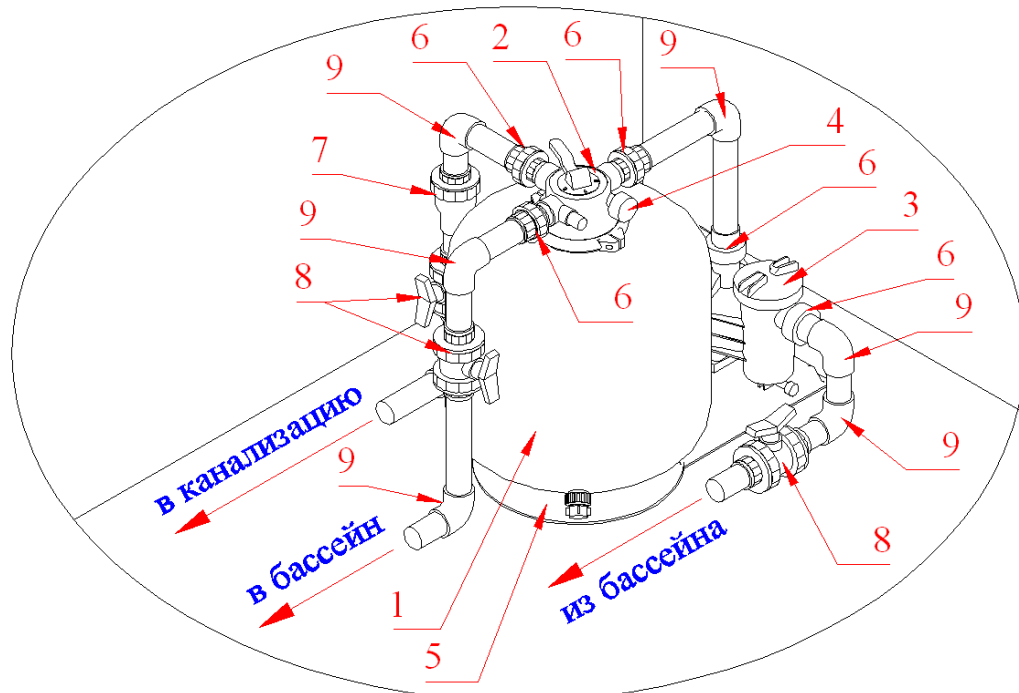
- Установите насос Emaux SS100 (Opus) согласно «Руководства по эксплуатации Насоса Emaux SS100 (Opus)».
- Подсоедините трубопроводы к фильтровальной установке Emaux FSP650-4W (Opus) как показано на рисунке 10. Перечень трубопроводной арматуры указан в таблице 5.

**ЗАПРЕЩАЕТСЯ:**

Выполнять подсоединение фильтровальной установки, изменяя штатные направления потоков воды.

**ВНИМАНИЕ !!!**

Рекомендуем для стационарных бассейнов заменить шланг (см. рисунок 3 поз. 12) трубопроводной арматурой из ПВХ диаметром не менее 50 мм.

**Рисунок 10****Таблица 5**

Поз	Наименование
1	Бочка фильтра (650 мм) (верх. подсоед.) Emaux P650 (Opus)
2	Вентиль 4-х поз. (верхний 1 1/2") для фильтра Emaux (Opus) 0205
3	Насос Emaux SS100 (Opus)
4	Манометр Emaux (Opus) MPV-03W-04
5	Платформа для фильтровальной установки Emaux (Opus) 010106
6	Муфта разъемная д. 50 с внешней резьбой 1 1/2"
7	Обратный клапан д. 50 Coraplast (1310050)
8	Кран шаровый разъемный д. 50 Coraplast (1010050)
9	Угольник 90 гр.д. 50 Coraplast (7101050)

- Подсоедините насос Emaux SS100 (Opus) к системе электроснабжения согласно «Руководства по эксплуатации Насоса Emaux SS100 (Opus)».

**ВНИМАНИЕ !!!**

Необходимо обеспечить проходы от входа в здание до места установки бочки фильтра не менее 700 мм. для возможности ее транспортировки в случае демонтажа.

Демонтаж фильтровальной установки Emaux FSP650-4W (Opus) выполнять в следующем порядке:

- Отключите насос фильтровальной установки от системы электроснабжения.
- Установите ручку переключения режимов 4-х поз. вентиля (верхний 1 1/2") Emaux в положение «4» (см. рисунок 8).
- Закройте вентили на подводящих и отводящих трубопроводах к фильтровальной установке.
- Произведите демонтаж насоса Emaux SS100 (Opus) согласно «Руководства по эксплуатации Насоса Emaux SS100 (Opus)».
- Отсоедините от фильтровальной установки всасывающий и напорные трубопроводы;
- Открутите винт указанный на рисунке 11, слейте воду из бочки фильтра.

Рисунок 11

**ВИНТ ДЛЯ  
СЛИВА ВОДЫ**



- Открутите два болта с гайками хомута фланца бочки Емаух и снимите его.
- Снимите вентиль 4-х поз. (верхний 1 ½”) для фильтра Емаух (Opus) 0205 с бочки фильтра (650 мм) (верх. подсоед.) Емаух Р650 (Opus).
- Извлеките песок из бочки.
- Промойте бочку фильтра, коллектор, сепараторы и 4-х поз вентиль.

## 2.5. Наладка, стыковка и испытания.

Перед включением Фильтровальной установки Емаух FSP650-4W (Opus) выполните следующие операции:

- Откройте вентиль на трубопроводе водоснабжения бассейна.
- Заполните бассейн (для скиммерных бассейнов) или переливную емкость (для переливных бассейнов).
- Убедитесь, что все необходимые краны открыты.
- Убедитесь, что уровень воды соответствует необходимому уровню воды.
- Убедитесь, что ни какие посторонние предметы не мешают свободному движению воды в трубопроводах подсоединенных к фильтровальной установке.
- Убедитесь в герметичности трубопроводов и резьбовых соединений.
- Произведите наладку, стыковку и испытания насоса Емаух SS100 (Opus) согласно «Руководства по эксплуатации Насоса Емаух SS100 (Opus)».



**ЗАПРЕЩАЕТСЯ:**

Включать Фильтровальную установку Емаух FSP650-4W (Opus), если любая из вышеперечисленных операций не выполнена или результаты выполнения любой из вышеперечисленных операций дали отрицательный результат.

- Устраните выявленные неисправности, если они обнаружены.

## 2.6. Запуск.

**ВНИМАНИЕ !!!**

Рекомендуем для стационарных бассейнов заменить шланг (см. рисунок 3 поз. 12) трубопроводной арматурой из ПВХ диаметром не менее 50 мм.

- Выберите режим промывки Фильтровальной установки (см пункт 1.5 настоящего документа).
- Произведите запуск насоса согласно «Руководства по эксплуатации Насоса».
- Убедитесь в герметичности трубопроводов и резьбовых соединений.
- Убедитесь в отсутствии повышенной вибрации или шума при работе фильтровальной установки.
- Произведите полную промывку фильтрующего материала (кварцевого песка).
- Произведите уплотнение фильтрующего материала (кварцевого песка).
- Выберите режим фильтрации Фильтровальной установки (см пункт 1.5 настоящего документа).
- Произведите запуск насоса согласно «Руководства по эксплуатации Насоса».
- Проверьте, не превышает ли значение показания манометра, предельно допустимого.



**ЗАПРЕЩАЕТСЯ:**

Эксплуатировать фильтровальную установку, если любая из вышеперечисленных операций не выполнена или результаты выполнения любой из вышеперечисленных операций дали отрицательный результат.

### 3. Использование по назначению.

#### 3.1. Эксплуатационные ограничения.

К эксплуатации Фильтровальной установки Emaux FSP650-4W (Opus) допускается только квалифицированный персонал, т.е. специально подготовленные лица, прошедшие проверку знаний в объеме, обязательном для данной работы и имеющие квалификационную группу по технике безопасности, предусмотренную Правилами техники безопасности при эксплуатации электроустановок, а также изучившие настоящее РЭ.

**ВНИМАНИЕ !!!**

Эксплуатация фильтровальной установки Emaux FSP650-4W (Opus) допускается только после успешного выполнения операций указанных в п. 2.5 и 2.6 настоящего РЭ.



#### **Осторожно!**

Все работы по осмотру, подключению и обслуживанию фильтровальной установки Emaux FSP650-4W (Opus) осуществляются только при отключенном питающем напряжении насоса фильтровальной установки и тех механизмов, с которыми она может быть соединена электрически.



#### **ЗАПРЕЩАЕТСЯ:**

- Эксплуатация фильтровальной установки Emaux FSP650-4W (Opus) при параметрах питающего напряжения не соответствующих п.1.2. настоящего РЭ;
- Эксплуатация фильтровальной установки Emaux FSP650-4W (Opus) при превышении климатических параметров для исполнения УХЛ категории размещения 4.2 по ГОСТ 15150 и параметров указанных в п.1.2. настоящего РЭ;
- Эксплуатация фильтровальной установки Emaux FSP650-4W (Opus) при параметрах воды бассейна не соответствующих ГОСТ Р. 51232-98 Вода питьевая и СанПиН 2.1.4.559-96 Питьевая вода;
- Эксплуатация насоса фильтровальной установки более 6 часов непрерывной работы в сутки и более 12 часов суммарной работы в сутки (используйте для обеспечения непрерывной работы резервный насос);
- Эксплуатация насоса фильтровальной установки с максимальным количеством запусков более 4 раз в час;
- Эксплуатация фильтровальной установки Emaux FSP650-4W (Opus) при наличии деформации деталей корпуса, приводящих к их соприкосновению с токоведущими частями, появлении дыма или запаха, характерного для горячей изоляции, появлении повышенного шума или вибрации;
- Эксплуатировать незаземлённый насос фильтровальной установки;
- Эксплуатировать насос фильтровальной установки при использовании одного и того же провода одновременно для заземления и в качестве нулевого провода электропитания насоса при подключении к сети с глухозаземлённой нейтралью;
- Эксплуатация фильтровальной установки Emaux FSP650-4W (Opus) при подключении к электросети без УЗО (Устройства защитного отключения);
- Эксплуатация насоса фильтровальной установки при появлении из насоса дыма или запаха, характерного для перегретой изоляции;
- Эксплуатация фильтровальной установки Emaux FSP650-4W (Opus) при появлении повышенного уровня шума исходящего от насоса;
- Включать насос фильтровальной установки при снятой крышке коробки распаячной насоса или при отсутствии любой составляющей насос, детали (в том числе фильтра грубой очистки);
- Включать фильтровальную установку Emaux FSP650-4W (Opus) при отсутствии воды во всасывающем трубопроводе (подводящем трубопроводе) и или в корпусе насоса фильтровальной установки;
- Включать фильтровальную установку Emaux FSP650-4W (Opus) при закрытых выходных отверстиях фильтровальной установки и или при закрытых напорных трубопроводах (отводящих трубопроводах);
- Изменять режим работы фильтровальной установки при включенном насосе фильтровальной установки;
- Перетягивать и осаживать (подвергать ударам) хомут фланца бочки фильтра Emaux (Opus) 010107;
- Эксплуатация фильтровальной установки Emaux FSP650-4W (Opus) при превышении давления выше допустимого.

#### **ЗАПРЕЩАЕТСЯ:**

- Выполнять подсоединение фильтровальной установки, изменяя штатные направления потоков воды.
- Перетягивать резьбовое соединение манометра с 4-х поз. вентилем, это приводит к механическим повреждениям корпуса 4-х поз. вентиля.
- Эксплуатация фильтровальной установки Emaux FSP650-4W (Opus) при возникновении в подсоединенных трубопроводах “гидравлических ударов”.
- Эксплуатация фильтровальной установки Emaux FSP650-4W (Opus) без обработки воды дезинфицирующими веществами и стабилизации уровня PH.
- Эксплуатация фильтровальной установки Emaux FSP650-4W (Opus) в режиме фильтрации, если после промывки фильтра не произвели уплотнение песка.
- Эксплуатация фильтровальной установки вблизи источников излучающих тепловую энергию в окружающую среду.



### 3.2. Подготовка изделия к использованию.

Фильтровальная установка Emaux FSP650-4W (Opus) устанавливается в помещении, защищенном от атмосферных осадков с температурой не ниже +5°C и влажностью окружающего воздуха не более 60%.

Извлеките Фильтровальную установку Emaux FSP650-4W (Opus) из упаковки, внешним осмотром убедитесь в отсутствии механических повреждений ее.

Если фильтровальная установка Emaux FSP650-4W (Opus) внесена в помещение после транспортирования при отрицательных температурах, необходимо перед включением выдержать ее при комнатной температуре в течение не менее 24-х часов. При доставке фильтровальной установки к месту монтажа следите за чистотой разъемных соединений.

Подробное описание необходимых действий по установке и запуску фильтровальной установки Emaux FSP650-4W (Opus) смотрите в п.2 настоящего РЭ.

### 3.3. Использование изделия.

В процессе эксплуатации необходимо следить за исправным состоянием входящих в состав Фильтровальной установки Emaux FSP650-4W (Opus) изделий, герметичностью узлов и уплотнений, проводить Техническое обслуживание Фильтровальной установки Emaux FSP650-4W (Opus), трубопроводов.

Использовать Фильтровальную установку Emaux FSP650-4W (Opus) необходимо согласно настоящему РЭ.

В таблице №6 приведены возможные неисправности Фильтровальной установки Emaux FSP650-4W (Opus) и методы их устранения.

Таблица 6

Неисправность	Причина	Устранение
<b>Не работает насос фильтровальной установки</b>	Отсутствие напряжения в электрической сети или параметры напряжения не соответствуют п.1.2. настоящего РЭ.	Обеспечьте подачу напряжения. Установите стабилизатор напряжения.
	Сработало защитное устройство (УЗО, автоматический выключатель или тепловое реле) в щите управления фильтровальной установки.	Установите причину срабатывания защитных устройств (например: проверьте сопротивление обмоток электродвигателя и т.д.). После устранения неисправности, включите соответствующий элемент в Эл. щите.
	Повреждены двигатель насоса фильтровальной установки или питающий кабель.	Проверьте двигатель и кабель с помощью измерения сопротивления обмоток эл. двигателя насоса и или питающего кабеля.
	Насос фильтровальной установки забился инородными предметами и заклинил. Перекачиваемая жидкость на момент поломки не соответствует назначению насоса фильтровальной установки.	Освободите насос от инородных предметов. Замените его насосом, который предназначен для перекачиваемой жидкости.
<b>Производительность насоса фильтровальной установки не достигает номинального значения.</b>	Напряжение в электрической сети не соответствует установленному в п.1.2. настоящего РЭ.	Установите стабилизатор напряжения.
	Потери напора в трубопроводах превышают допустимое значение.	Обеспечьте уменьшение потерь напора или замените его насосом большей мощностью.
	Вентили на напорных или заборном трубопроводах частично закрыты и или заблокированы.	Полностью откройте вентили, при необходимости отремонтируйте их.
	Повреждены соединяющие трубопроводы.	Устраните протечки, прочистите или замените трубопроводы.
<b>Насос фильтровальной установки работает, но не качает воду.</b>	Нет воды.	Обеспечьте поступление воды в насос.
	Закрыты краны на всасывающей магистрали и или насосе.	Открыть необходимые краны.
	Обратный клапан (в случае, если он установлен) заблокирован в закрытом положении.	Замените или отремонтируйте клапан.
	Забился фильтр грубой очистки насоса фильтровальной установки и или скиммера.	Прочистите фильтр грубой очистки насоса и или скиммера.
	Происходит утечка воды и/или подсос воздуха в трубопроводах.	Проверьте и отремонтируйте трубопроводы.

<b>Протечки 4-х поз. вентиля между основными потоками</b>	Клапан переключения режимов 4-х поз. вентиля находится не в штатном положении.	Необходимо точно позиционировать ручку 4-х поз вентиля.
	Выработка прокладки клапана переключения режимов 4-х поз. вентиля (верхний 1 ½»)	Очистите 4-х поз. вентиль от загрязнений, после этого замените прокладку-кольцо.
<b>Манометр показывает повышение давления в бочке фильтра</b>	Неисправен манометр.	Заменить манометр.
	Закрываются краны на напорном трубопроводе.	Открыть необходимые краны.
	Обратный клапан (в случае, если он установлен) заблокирован в закрытом положении.	Замените или отремонтируйте клапан.
	Обвязка напорных трубопроводов выполнена не соответствующим диаметром трубопроводной арматуры.	Выполните обвязку напорных трубопроводов соответствующим диаметром трубопроводной арматуры
	Повышенное сопротивление в напорных трубопроводах.	Сократите длину трубопровода, количество поворотов и увеличьте диаметр трубопровода.
	Высокое статическое давление (фильтровальная установка находится ниже допустимого значения от уровня воды).	Выполните монтаж фильтровальной установки согласно пункту 2 настоящего документа.
	Вентили на напорных трубопроводах частично закрыты и или заблокированы.	Отремонтируйте и или откройте вентили.
<b>Не происходит Эффективной фильтрации (очистки) воды в бассейне</b>	Загрязнен фильтрующий материал (кварцевый песок)	Выполните промывку фильтра
	Не достаточно время работы фильтровальной установки.	Настройте режим работы фильтровальной установки. В случае необходимости установите фильтр с большей производительностью или установите резервный насос для обеспечения непрерывной фильтрации.
	Не достаточно песка в бочке фильтра	Засыпьте песок в бочку до штатного положения
	Песок в бочке фильтра «сцементировался» (образовались комки, трещины)	Произведите замену песка.
	Выполнен неправильный монтаж фильтровальной установки.	Выполните монтаж фильтровальной установки согласно пункту 2 настоящего документа.
	Размер частиц загрязняющего вещества меньше минимального размера частиц задерживаемых фильтровальной установкой	Добавьте коагулянт (флокулянт) в воду бассейна согласно соответствующей инструкции.
	Загрязняющие вещества имеют биологическое происхождение (водоросли, микроорганизмы и другое)	Стабилизировать уровень pH и добавить дезинфицирующее вещество.
<b>Наличие песка в бассейне.</b>	Объем загрязнений поступающих в фильтровальную установку превышает пропускную способность данного фильтра.	Чаще выполняйте очистку бассейна пылесосом и промывку фильтра. В случае необходимости установите фильтр с большей производительностью.
	Промывка фильтра производилась без последующего уплотнения фильтрующего материала (песка).	Строго следуйте указаниям данного РЭ.
	Изменены направления потоков движения жидкости.	Выполните монтаж фильтровальной установки согласно пункту 2 настоящего документа.
	Не затянули сепараторы до штатного положения или сепараторы повреждены.	Разобрать фильтровальную установку проверить состояние и правильность установки сепараторов.
	Неправильно установлен коллектор фильтра (см. рисунок 3 поз. 5).	Выполните монтаж фильтровальной установки согласно пункту 2 настоящего документа.
	Выработка прокладки-кольца клапана переключения режимов 4-х поз. вентиля (верхний 1 ½») для герметизации отверстий потоков	Очистите 4-х поз. вентиль от загрязнений, после этого замените прокладку-кольцо
Работа фильтровальной установки если ручка 4-х поз. вентиль находится в положении «0», зимнее хранение.	Установить ручку 4-х поз. вентиля в соответствующий режим работы.	

### 3.4. Меры безопасности при эксплуатации изделия.

При эксплуатации и техническом обслуживании Фильтровальной установки Emaux FSP650-4W (Opus) необходимо соблюдать требования ГОСТ 12.3.019-80, «Правил технической эксплуатации электроустановок потребителей», «Правил техники безопасности при эксплуатации электроустановок потребителей». также меры безопасности указанные в п 2.2. настоящего РЭ.



#### **Осторожно!**

Все работы по осмотру, подключению, эксплуатации и обслуживанию фильтровальной установки Emaux FSP650-4W (Opus) осуществляются только при отключенном питающем напряжении насоса фильтровальной установки и тех механизмов, с которыми она может быть соединена электрически.

### 3.5. Действия в экстремальных условиях.

В случае возникновения сильных протечек необходимо отключить электропитание насоса фильтровальной установки и закрыть все краны на подводящих трубопроводах.

В случае возникновения пожара на изделии необходимо отключить электропитание, вызвать пожарную службу, принять самостоятельные действия по пожаротушению при необходимости произвести эвакуацию людей из пожароопасной зоны..

В случае отказа элементов изделия, способных привести к возникновению опасных аварийных ситуаций необходимо отключить электропитание, произвести диагностику всех деталей изделия, заменить неисправные детали на новые.

## **4. Техническое обслуживание.**

### 4.1. Общие указания.

К техническому обслуживанию фильтровальной установки Emaux FSP650-4W (Opus) допускается только квалифицированный персонал, т.е. специально подготовленные лица, прошедшие проверку знаний в объеме, обязательном для данной работы и имеющие квалификационную группу по технике безопасности, предусмотренную Правилами техники безопасности при эксплуатации электроустановок, а также изучившие настоящее РЭ.

В период эксплуатации фильтровальной установки Emaux FSP650-4W (Opus) необходимо:

- очищать фильтровальную установку от пыли или других загрязнений;
- контролировать техническое состояние фильтровальной установки;
- контролировать уровень шума создаваемый фильтровальной установкой;
- контролировать отсутствие протечек в фильтровальной установке и в подсоединенных трубопроводах;
- проверять электрические контакты;
- очищать фильтр грубой очистки насоса фильтровальной установки;
- следить за показанием манометра;
- выполнять промывку фильтра не реже одного раза в неделю;
- выполнять очистку 4-х поз. вентиля от загрязнений;
- следить за наличием силиконовой смазки в 4-х поз. вентиле на резиновых уплотнениях;
- осуществлять контроль за наличием и состоянием фильтрующего материала (песка) в бочки фильтра.



#### **ЗАПРЕЩАЕТСЯ:**

Самостоятельная разборка фильтровальной установки Emaux FSP650-4W (Opus).

### 4.2. Меры безопасности при техническом обслуживании.

При техническом обслуживании (далее ТО) соблюдайте меры безопасности указанные в п. 2.2. п. 3.4. настоящего РЭ.

### 4.3. Порядок технического обслуживания.



#### **Осторожно!**

Все работы по осмотру, подключению, эксплуатации и обслуживанию фильтровальной установки Emaux FSP650-4W (Opus) осуществляются только при отключенном питающем напряжении насоса фильтровальной установки и тех механизмов, с которыми она может быть соединена электрически.

Необходимые действия по демонтажу и монтажу описаны в п. 2.4. настоящего РЭ.

#### **4.4. Проверка работоспособности изделия.**

Перед включением фильтровальной установки Emaux FSP650-4W (Opus) выполните действия указанные в п. 2.5. настоящего РЭ (проверку осуществлять только в рабочих условиях).

#### **4.5. Консервация расконсервация.**

В случае если климатические параметры в помещении, где установлена фильтровальная установка не совпадают с параметрами указанными в п. 1.2. настоящего РЭ (или по необходимости) проведите консервацию фильтровальной установки. Для этого:

- Демонтируйте фильтровальную установку согласно п. 2.4. настоящего РЭ;
- Поместите фильтровальную установку в упаковку;
- Поместите упакованную фильтровальную установку в помещение с соответствующими параметрами, указанными в п. 1.2. и п. 6. настоящего РЭ.

### **5. Текущий ремонт.**

#### **5.1. Меры безопасности.**

При текущем ремонте соблюдайте меры безопасности указанные в п. 2.2. п. 3.4. настоящего РЭ.

### **6. Хранение.**

Фильтровальная установка Emaux FSP650-4W (Opus) должна храниться в упаковке, в вертикальном положении, в закрытых складских помещениях при температуре окружающего воздуха от +10 °С до +35 °С Влажность окружающего воздуха, не более 60%



#### **ЗАПРЕЩАЕТСЯ:**

Хранить фильтровальную установку в помещениях со взрывоопасной или химически активной средой, разрушающей металлы, изоляцию и другие материалы изделия.

### **7. Транспортирование.**

Транспортирование фильтровальной установки Emaux FSP650-4W (Opus) должно производиться наземным или иным транспортом в амортизированной таре, в вертикальном положении при условии защиты от атмосферных осадков и внешних воздействий.

Транспортирование на самолетах должно производиться в отапливаемых герметичных отсеках.

### **8. Утилизация.**

Фильтровальная установка Emaux FSP650-4W (Opus) не содержит в своём составе материалов, при утилизации которых необходимы специальные меры безопасности.

Фильтровальная установка Emaux FSP650-4W (Opus) является изделием, содержащим радиоэлектронные компоненты, и подлежит способам утилизации, которые применяются для изделий подобного типа.