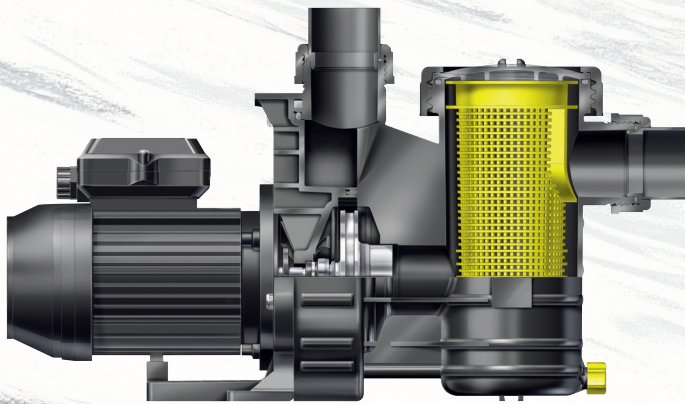


Kunststoff- Umwälzpumpen

Plastic Circulation Pumps



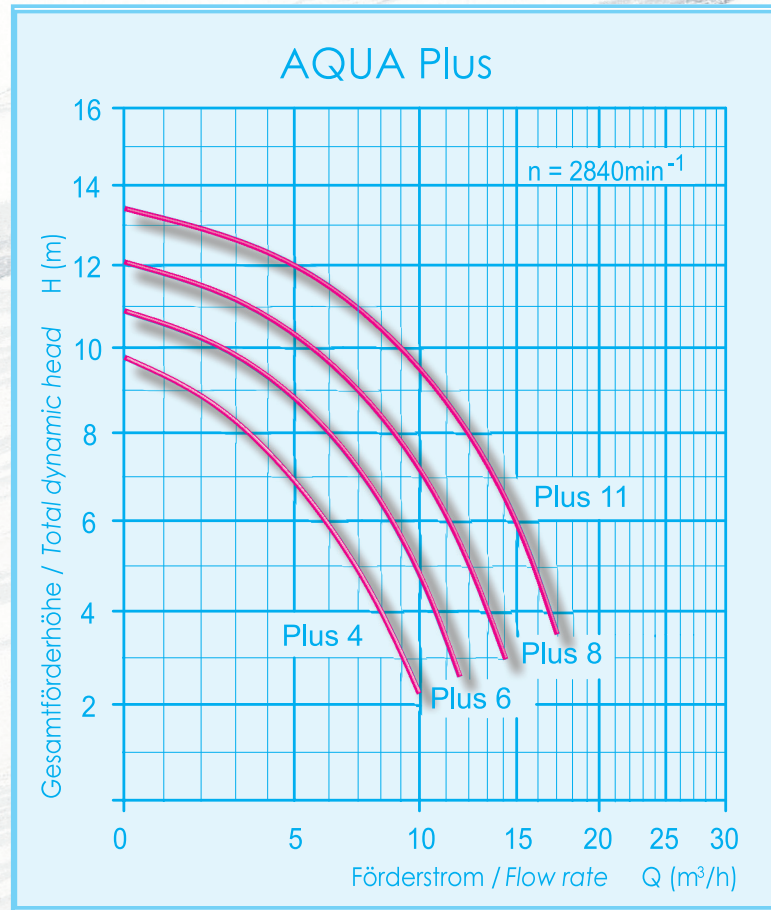
+++ Stärken dieser Pumpe +++
laufruhig +++ servicefreundlich +++ verschleißarme
Werkstoffe +++ Fasernfänger +++ selbstansaugend
bis 2 m! +++ Verschraubungen an Saug- und
Druckseite +++ Anschlüsse wahlweise mit Tüllen
32/38 mm oder 50 mm Klebemuffe +++ Elektrische
Trennung zwischen Schwimmbadwasser und
Motor +++

*very quiet operation +++ ease of servicing +++
materials resistant to wear +++ strainer tank
+++ self-priming up to 2 m! +++ screw threaded
fitting at inlet and outlet +++ connections
optional: 32/38 mm hose connections or 50
mm glue socket +++ electrical separation
between pool water and motor +++*





AQUA Plus



AQUA Plus

Dimensions (mm):
 In SAUG: 178
 298, 257, 296, 93, 335, 345, 8, 337, 225, 8, 10, 130, 160, 200, ~210 (Ausbaumaß)

Labels:
 Out Druck
 Bundbuchse d=50 / Glue socket d=50
 Schlauchtülle für 1 1/4" bzw. 1 1/2" Schlauch / Hose adapter 1 1/4" or 1 1/2" hose

AQUA Plus	4	6	8	11
L	496	496	511	511

Leistungsaufnahme P_1 (kW):
 Power input P_1

	Plus 4	Plus 6	Plus 8	Plus 11
	0,36	0,45	0,60	0,69

Min. space for servicing